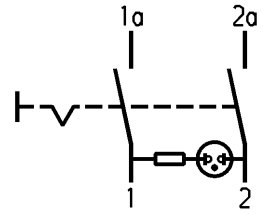
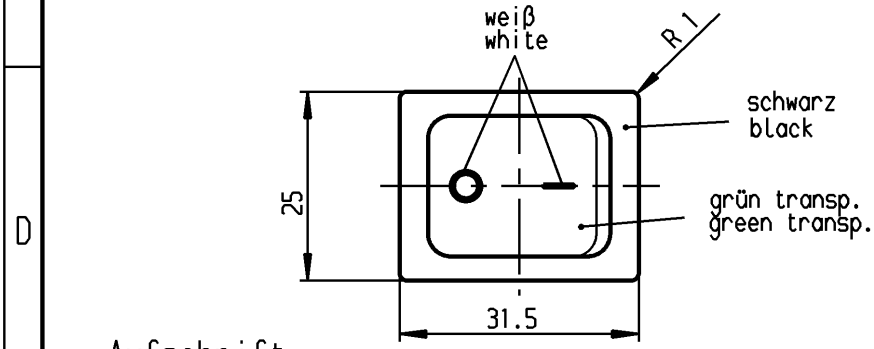
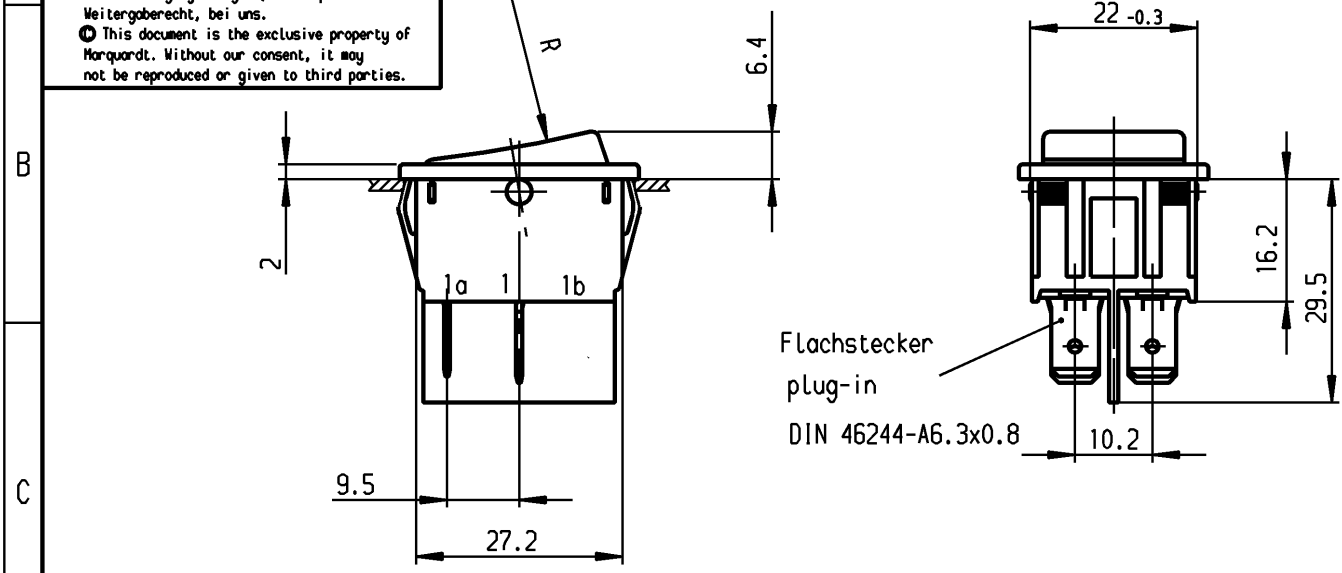


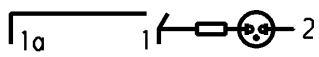
1	2	3	4
Empfohlener Ausschnitt für Rastbefestigung ( Grat gegenüber Bestückungsseite ) recommended cut-out for snap-in fixing ( edge opposite to snap-in direction )		Wanddicke wall thickness	Ausschnittlänge length of cut-out
		0.75 bis / to 1.25	30 -0.1
		1.25 bis / to 2	30.2 -0.1
		2 bis / to 3	30.6 -0.1
			Ausschnittbreite width of cut-out
			22 +0.2
			22 +0.2
			22 +0.2

**VERTRAULICH-CONFIDENTIAL**  
 Ⓞ Alle Rechte bei Marquardt, auch fuer den Fall von Schutzrechtsmeldungen. Jede Verfuegungsbefugnis, wie Kopier- und Weitergaberecht, bei uns.  
 Ⓞ This document is the exclusive property of Marquardt. Without our consent, it may not be reproduced or given to third parties.



Aufschrift  
Marking

Ⓞ  
1835.  
16A 125V AC  
1/3 HP  
R143



Herstellort/-jahr/-woche  
nach DIN EN 60062

code of manufacture:  
place /year /week acc. to DIN EN 60062

Ausschalter 2-polig  
Glimmlampe mit Rv für 110V ~  
Für Geräte der Klasse II geeignet

DPST  
neon lamp with Rv for 110V AC  
suitable for appliances of class II

Schutzvermerk  
nach DIN 34 beachten  
COPYRIGHT RESERVED

Allgemeintoleranzen/UNTOLERANCED DIMENSIONS				PROJECTION  Für Winkel FOR ANGLE	Pause COPY	Blatt SHEET		Zeichn./DRAWING NO.  K 1835.3119
Für Längen und Radien FOR LENGTHS AND RADII. ±	Abmaße in mm für Nennmaßbereich in mm ALL DIMENSIONS ARE IN MILLIMETRES					Original DIN A4	Maßstab SCALE 1:1	
	bis/UP TO 6	über/OVER 6 bis/UP TO 30	über/OVER 30	0	10			20
d			i	± 2°	gez./DRAWN BY 29.11.90 Grh gepr./CHECKED BY Kiz		Geraeteschalter Appliance Switch	
c	64507	04.11.09 hhe	h		Ersatz für/REPLACEMENT OF		<b>MARQUARDT</b> Marquardt, D-78604 Rietheim-Weilheim	
b	24370	26.11.96 grh	g					
a	23781	04.04.96 grh	f					
			e					
Ausg. ISSUE	Änderung REVISION	gez. DRAWN BY	Ausg. ISSUE	Änderung REVISION	gez. DRAWN BY			

Компания «Океан Электроники» предлагает заключение долгосрочных отношений при поставках импортных электронных компонентов на взаимовыгодных условиях!

Наши преимущества:

- Поставка оригинальных импортных электронных компонентов напрямую с производств Америки, Европы и Азии, а так же с крупнейших складов мира;
- Широкая линейка поставок активных и пассивных импортных электронных компонентов (более 30 млн. наименований);
- Поставка сложных, дефицитных, либо снятых с производства позиций;
- Оперативные сроки поставки под заказ (от 5 рабочих дней);
- Экспресс доставка в любую точку России;
- Помощь Конструкторского Отдела и консультации квалифицированных инженеров;
- Техническая поддержка проекта, помощь в подборе аналогов, поставка прототипов;
- Поставка электронных компонентов под контролем ВП;
- Система менеджмента качества сертифицирована по Международному стандарту ISO 9001;
- При необходимости вся продукция военного и аэрокосмического назначения проходит испытания и сертификацию в лаборатории (по согласованию с заказчиком);
- Поставка специализированных компонентов военного и аэрокосмического уровня качества (Xilinx, Altera, Analog Devices, Intersil, Interpoint, Microsemi, Actel, Aeroflex, Peregrine, VPT, Syfer, Eurofarad, Texas Instruments, MS Kennedy, Miteq, Cobham, E2V, MA-COM, Hittite, Mini-Circuits, General Dynamics и др.);

Компания «Океан Электроники» является официальным дистрибьютором и эксклюзивным представителем в России одного из крупнейших производителей разъемов военного и аэрокосмического назначения «JONHON», а так же официальным дистрибьютором и эксклюзивным представителем в России производителя высокотехнологичных и надежных решений для передачи СВЧ сигналов «FORSTAR».



## JONHON

«JONHON» (основан в 1970 г.)

Разъемы специального, военного и аэрокосмического назначения:

(Применяются в военной, авиационной, аэрокосмической, морской, железнодорожной, горно- и нефтедобывающей отраслях промышленности)

«FORSTAR» (основан в 1998 г.)

ВЧ соединители, коаксиальные кабели,  
кабельные сборки и микроволновые компоненты:

(Применяются в телекоммуникациях гражданского и специального назначения, в средствах связи, РЛС, а так же военной, авиационной и аэрокосмической отраслях промышленности).



Телефон: 8 (812) 309-75-97 (многоканальный)

Факс: 8 (812) 320-03-32

Электронная почта: [ocean@oceanchips.ru](mailto:ocean@oceanchips.ru)

Web: <http://oceanchips.ru/>

Адрес: 198099, г. Санкт-Петербург, ул. Калинина, д. 2, корп. 4, лит. А