

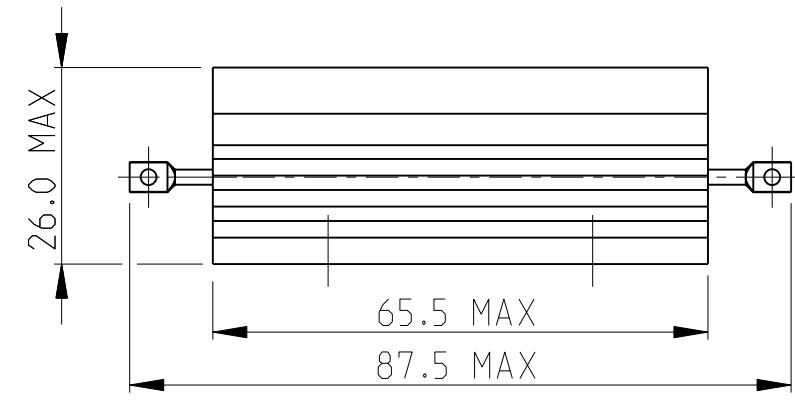
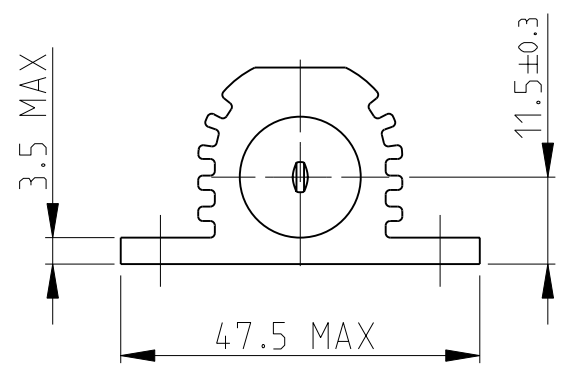
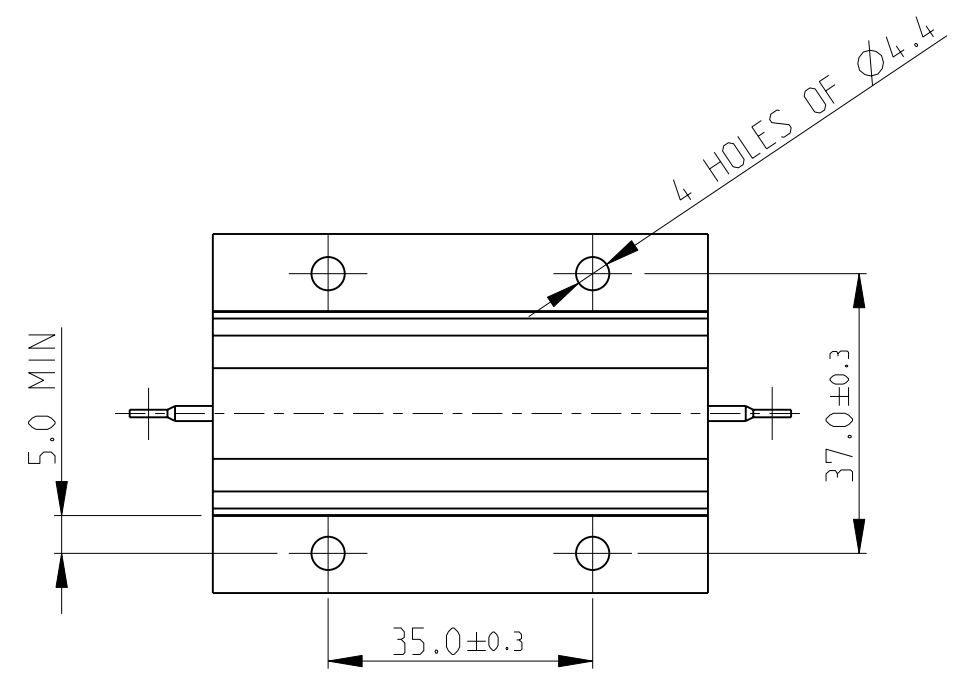
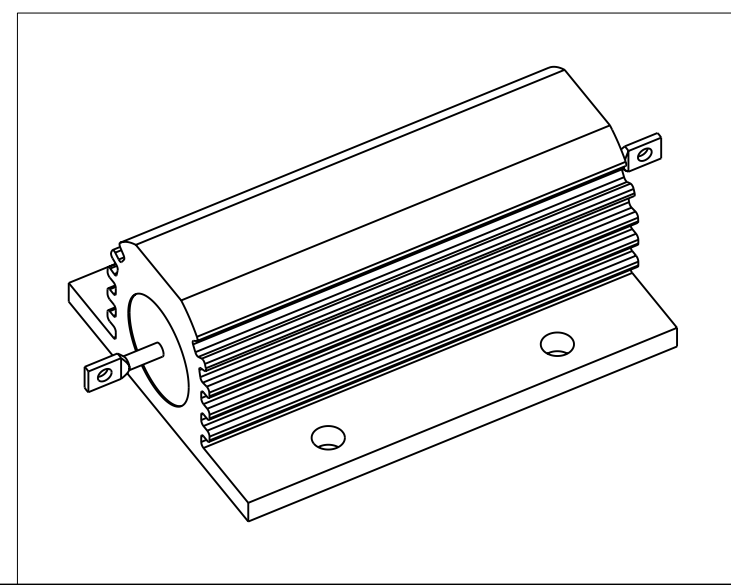
THIS DRAWING IS UNPUBLISHED. RELEASED FOR PUBLICATION OCT. 2005  
 © COPYRIGHT 2005 BY TYCO ELECTRONICS CORPORATION. ALL RIGHTS RESERVED.

| LOC | DIST | REVISIONS   |                               |          |       |
|-----|------|-------------|-------------------------------|----------|-------|
| P   | LTR  | DESCRIPTION | DATE                          | DWN      | APVD  |
| E   | B    | A1          | Released as per ECR-08-022292 | 4-Sep-08 | SP JC |

- 1 FOR FURTHER INFORMATION SEE DATA SHEET FOR HS SERIES-ALUMINIUM HOUSED RESISTORS
- 2 FOR A SPECIFIC PN FOR A RESISTANCE VALUE AND TOLERANCE, PLEASE REFER TO DMF
- 3 TECHNICAL SPECIFICATION

DISSIPATION AT 25°C : 100 WATTS MOUNTED ON STD HEATSINK  
 OHMIC RANGE : R10 TO 75K  
 STABILITY : ΔR < =2% PER 1000Hrs  
 ISOLATION VOLTAGE : 3500V DC/AC pk  
 MAX WORKING VOLTAGE : 1900V DC/AC rms  
 TEMP COEFFICIENT : > 1R0 50ppm  
 > 100R 25ppm  
 CLIMATIC CATEGORY : 55/200/56

RoHS Compliant



THIS DRAWING IS A CONTROLLED DOCUMENT FOR TYCO ELECTRONICS CORPORATION IT IS SUBJECT TO CHANGE AND THE CONTROLLING ENGINEERING ORGANIZATION SHOULD BE CONTACTED FOR THE LATEST REVISION.

|                   |  |  |      |
|-------------------|--|--|------|
| DIMENSIONS:<br>mm |  | TOLERANCES UNLESS OTHERWISE SPECIFIED: |      |
|                   |  | 0 PLC                                  | ±0.5 |
|                   |  | 1 PLC                                  | ±0.2 |
|                   |  | 2 PLC                                  | ±0.1 |
|                   |  | 3 PLC                                  | ±    |
|                   |  | 4 PLC                                  | ±    |
| MATERIAL -        |  | FINISH -                               |      |
|                   |  | ANGLES ±5°                             |      |

|                  |              |           |
|------------------|--------------|-----------|
| DWN              | DAVE KENNEDY | 27.SEP.05 |
| CHK              | J CATCHPOLE  | 28.SEP.05 |
| APVD             | J CATCHPOLE  | 28.SEP.05 |
| PRODUCT SPEC     | -            |           |
| APPLICATION SPEC | -            |           |
| WEIGHT           | -            |           |
| CUSTOMER DRAWING |              |           |

|  |           |                                    |               |
|--|-----------|------------------------------------|---------------|
| Tyco Electronics Corporation<br>Dorcan, Swindon, SN3 5HH |           | NAME                               |               |
|  |           | HSC100 METAL HOUSED POWER RESISTOR |               |
| SIZE   | CAGE CODE | DRAWING NO                         | RESTRICTED TO |
| A3   | 00779     | C=1625999                          | -             |
| SCALE 1:1  |           | SHEET 1 OF 1 REV A1                |               |

Компания «Океан Электроники» предлагает заключение долгосрочных отношений при поставках импортных электронных компонентов на взаимовыгодных условиях!

Наши преимущества:

- Поставка оригинальных импортных электронных компонентов напрямую с производств Америки, Европы и Азии, а так же с крупнейших складов мира;
- Широкая линейка поставок активных и пассивных импортных электронных компонентов (более 30 млн. наименований);
- Поставка сложных, дефицитных, либо снятых с производства позиций;
- Оперативные сроки поставки под заказ (от 5 рабочих дней);
- Экспресс доставка в любую точку России;
- Помощь Конструкторского Отдела и консультации квалифицированных инженеров;
- Техническая поддержка проекта, помощь в подборе аналогов, поставка прототипов;
- Поставка электронных компонентов под контролем ВП;
- Система менеджмента качества сертифицирована по Международному стандарту ISO 9001;
- При необходимости вся продукция военного и аэрокосмического назначения проходит испытания и сертификацию в лаборатории (по согласованию с заказчиком);
- Поставка специализированных компонентов военного и аэрокосмического уровня качества (Xilinx, Altera, Analog Devices, Intersil, Interpoint, Microsemi, Actel, Aeroflex, Peregrine, VPT, Syfer, Eurofarad, Texas Instruments, MS Kennedy, Miteq, Cobham, E2V, MA-COM, Hittite, Mini-Circuits, General Dynamics и др.);

Компания «Океан Электроники» является официальным дистрибьютором и эксклюзивным представителем в России одного из крупнейших производителей разъемов военного и аэрокосмического назначения «JONHON», а так же официальным дистрибьютором и эксклюзивным представителем в России производителя высокотехнологичных и надежных решений для передачи СВЧ сигналов «FORSTAR».



## JONHON

«JONHON» (основан в 1970 г.)

Разъемы специального, военного и аэрокосмического назначения:

(Применяются в военной, авиационной, аэрокосмической, морской, железнодорожной, горно- и нефтедобывающей отраслях промышленности)

«FORSTAR» (основан в 1998 г.)

ВЧ соединители, коаксиальные кабели, кабельные сборки и микроволновые компоненты:

(Применяются в телекоммуникациях гражданского и специального назначения, в средствах связи, РЛС, а так же военной, авиационной и аэрокосмической отраслях промышленности).



Телефон: 8 (812) 309-75-97 (многоканальный)

Факс: 8 (812) 320-03-32

Электронная почта: [ocean@oceanchips.ru](mailto:ocean@oceanchips.ru)

Web: <http://oceanchips.ru/>

Адрес: 198099, г. Санкт-Петербург, ул. Калинина, д. 2, корп. 4, лит. А