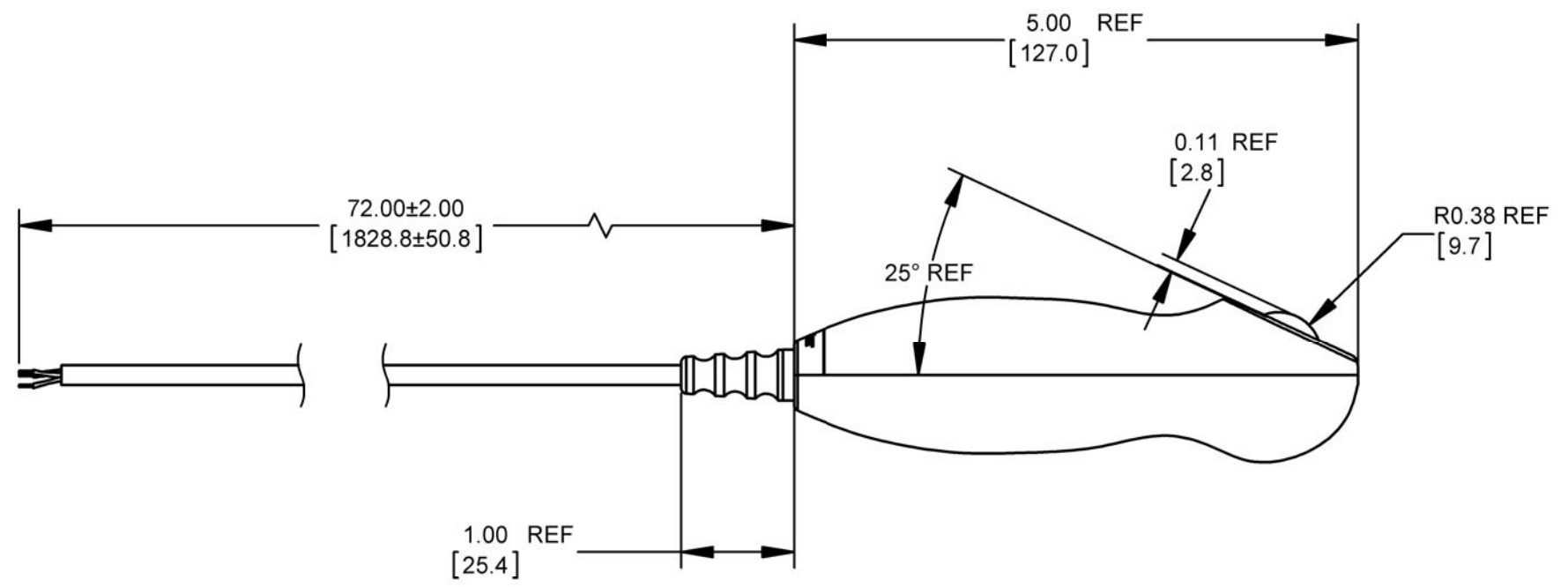
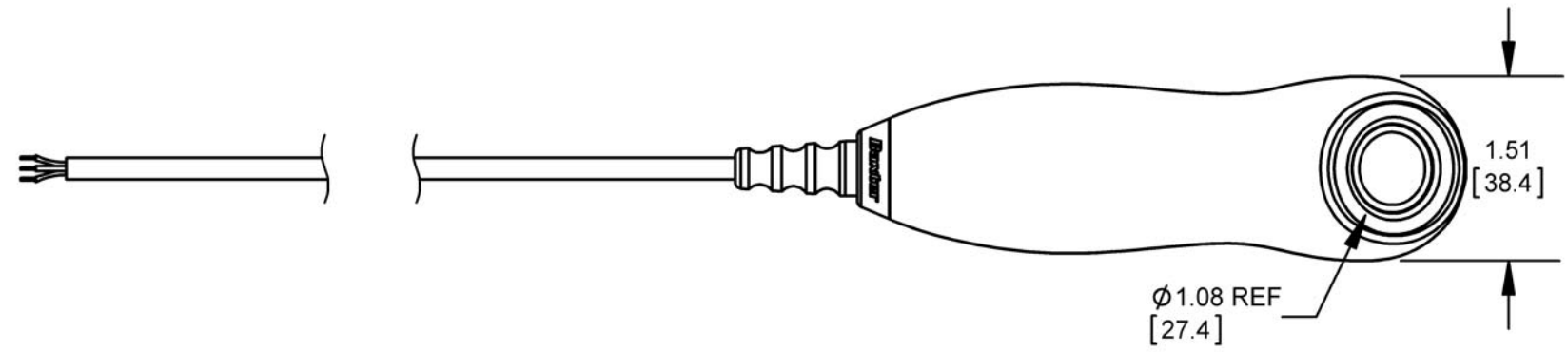
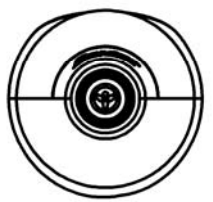


SCHEMATIC CIRCUIT
1A WITH LEDs



NOTES:

- SPECIFICATIONS:**
 ALTERNATE ACTION
 SWITCH: SINGLE POLE N.O. FOR CONTROLLING LOADS
 KEY TRAVEL 0.14 INCHES
 GOLD CONTACT FINISH IN CONTACT AREA
 SWITCHING VOLTAGE OF N.O. CONTACTS: 28VOLTS DC
 MAXIMUM SWITCHING CURRENT 250mA
 LED VOLTAGE 4.75 TO 28 VOLTS DC AT RED WIRE REF TO BLACK WIRE
 OPERATING LIFE 100,000 CYCLES
 OPERATING TEMPERATURE -25 TO +75°C
 ACTUATING FORCE LESS THAN 3 lb
 IP66
- MATERIALS:**
 SWITCH HOUSING: GRAY THERMOPLASTIC
 ACTUATING BUTTON: NATURAL COLORED ELASTOMER
 CONTACTS: COPPER ALLOY WITH GOLD PLATING IN CONTACT AREA
 TERMINALS COPPER ALLOY, PLATED TIN
 STRAIN RELIEF: NATURAL COLORED ELASTOMER
 CABLE: 4 CONDUCTOR, 26 AWG STRANDED, GRAY PVC JACKET

CUSTOMER DRAWING

					THIS DRAWING DESCRIBES A DESIGN CONSIDERED PROPRIETARY IN NATURE, DEVELOPED AND MANUFACTURED BY SWITCHCRAFT INC. AND IS RELEASED ON A CONFIDENTIAL BASIS FOR IDENTIFICATION PURPOSES ONLY.				
					SIZE *	WIDTH *	MULT *	LBS/M *	TEMPER *
					FINISH *			MATERIAL *	
					SPEC No. *			SPEC No. *	
					FIRST USED ON *		SCALE 1:1		
DATE DRAWN		BY	CHKD		APVD				
1-14-16		SRC	12-5-16		TJK				
			SRC		2-1-17		SHEET 1 OF 1		
REV					NAME		PART No.		REV
ECO NUMBER					PENDANT, PL-PR WITH BLUE LED		E921KALN		A
DATE					DO NOT SCALE DRAWING				
BY					SolidWorks CAD File				
APVD									
REVISIONS									



Компания «Океан Электроники» предлагает заключение долгосрочных отношений при поставках импортных электронных компонентов на взаимовыгодных условиях!

Наши преимущества:

- Поставка оригинальных импортных электронных компонентов напрямую с производств Америки, Европы и Азии, а так же с крупнейших складов мира;
- Широкая линейка поставок активных и пассивных импортных электронных компонентов (более 30 млн. наименований);
- Поставка сложных, дефицитных, либо снятых с производства позиций;
- Оперативные сроки поставки под заказ (от 5 рабочих дней);
- Экспресс доставка в любую точку России;
- Помощь Конструкторского Отдела и консультации квалифицированных инженеров;
- Техническая поддержка проекта, помощь в подборе аналогов, поставка прототипов;
- Поставка электронных компонентов под контролем ВП;
- Система менеджмента качества сертифицирована по Международному стандарту ISO 9001;
- При необходимости вся продукция военного и аэрокосмического назначения проходит испытания и сертификацию в лаборатории (по согласованию с заказчиком);
- Поставка специализированных компонентов военного и аэрокосмического уровня качества (Xilinx, Altera, Analog Devices, Intersil, Interpoint, Microsemi, Actel, Aeroflex, Peregrine, VPT, Syfer, Eurofarad, Texas Instruments, MS Kennedy, Miteq, Cobham, E2V, MA-COM, Hittite, Mini-Circuits, General Dynamics и др.);

Компания «Океан Электроники» является официальным дистрибьютором и эксклюзивным представителем в России одного из крупнейших производителей разъемов военного и аэрокосмического назначения «JONHON», а так же официальным дистрибьютором и эксклюзивным представителем в России производителя высокотехнологичных и надежных решений для передачи СВЧ сигналов «FORSTAR».



JONHON

«JONHON» (основан в 1970 г.)

Разъемы специального, военного и аэрокосмического назначения:

(Применяются в военной, авиационной, аэрокосмической, морской, железнодорожной, горно- и нефтедобывающей отраслях промышленности)

«FORSTAR» (основан в 1998 г.)

ВЧ соединители, коаксиальные кабели, кабельные сборки и микроволновые компоненты:

(Применяются в телекоммуникациях гражданского и специального назначения, в средствах связи, РЛС, а так же военной, авиационной и аэрокосмической отраслях промышленности).



Телефон: 8 (812) 309-75-97 (многоканальный)

Факс: 8 (812) 320-03-32

Электронная почта: ocean@oceanchips.ru

Web: <http://oceanchips.ru/>

Адрес: 198099, г. Санкт-Петербург, ул. Калинина, д. 2, корп. 4, лит. А