



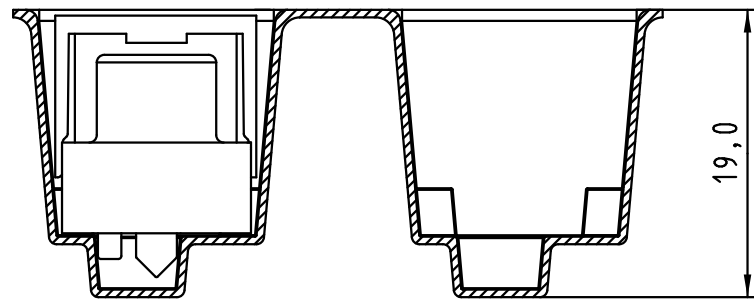
Max. Temperature: 260° during 10 seconds.

0955 169 3811 741	1	M3	Black insulator	Reel Packaging: 140 connectors (See details on page 2/2)
0955 169 3812 741	1	4-40 UNC		
0955 169 6811 741	2	M3		
0955 169 6812 741	2	4-40 UNC		
0955 169 7811 741	3	M3		
0955 169 7812 741	3	4-40 UNC		
Part number	PL	Nut	Index designation	

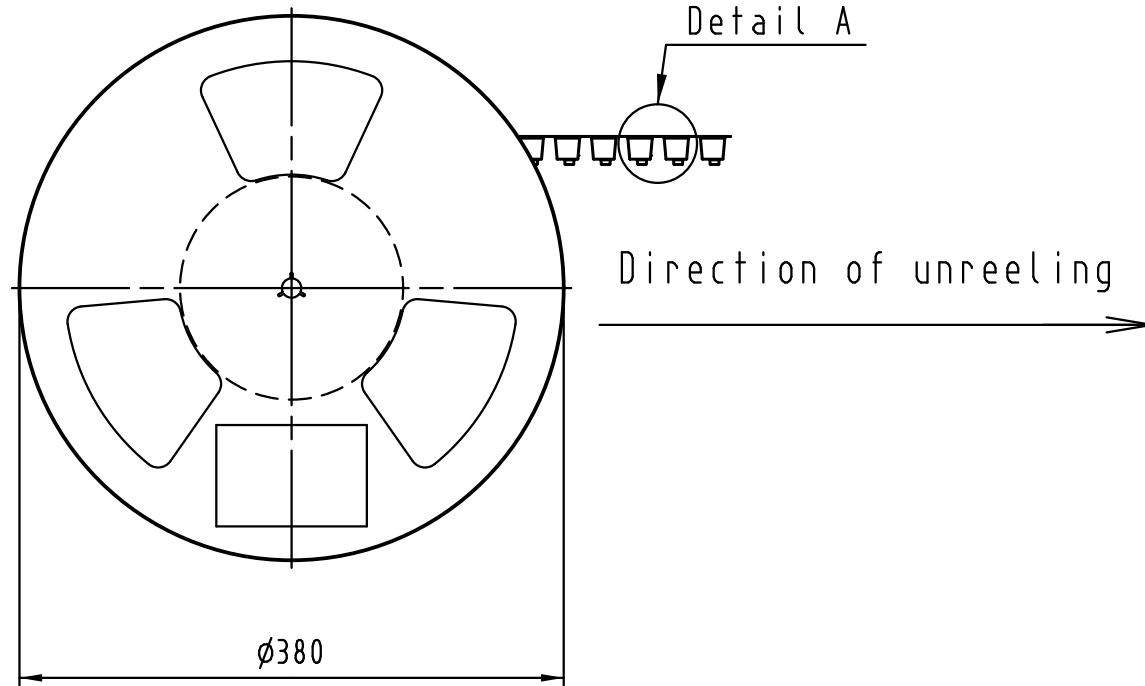
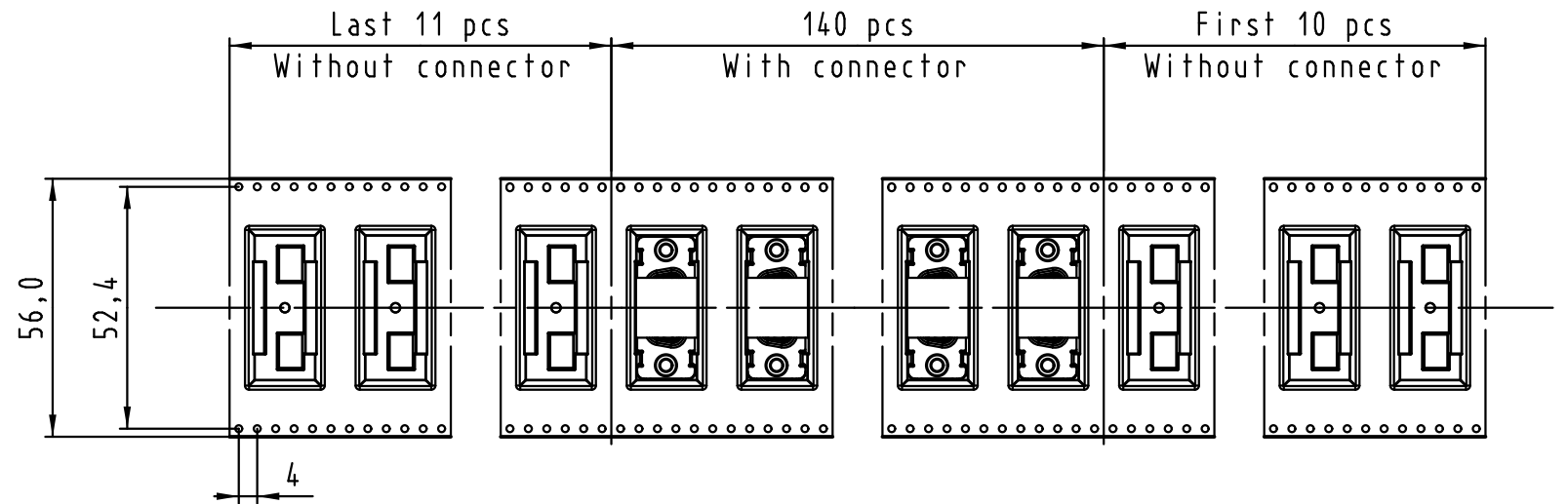
 All Dimensions in mm Original Size DIN A 3	Techn. Character.		Free size tolerances																					
	<table border="1"> <tr> <th>Detail.</th> <th>Dat.</th> <th>Name</th> <th colspan="2">Scale</th> </tr> <tr> <td>14-Sep-11</td> <td>Johnson.S</td> <td>2:1</td> <td colspan="2"></td> </tr> <tr> <td>Insp.</td> <td>17-Nov-11</td> <td>Steven.W</td> <td colspan="2"></td> </tr> <tr> <td>Stand.</td> <td>17-Nov-11</td> <td>Steven.W</td> <td colspan="2"></td> </tr> </table>	Detail.	Dat.	Name	Scale		14-Sep-11	Johnson.S	2:1			Insp.	17-Nov-11	Steven.W			Stand.	17-Nov-11	Steven.W			D-Sub SMT, 9 poles Male, Straight with nuts and ground pins		TB 09 55 169 x81x Sub.
Detail.	Dat.	Name	Scale																					
14-Sep-11	Johnson.S	2:1																						
Insp.	17-Nov-11	Steven.W																						
Stand.	17-Nov-11	Steven.W																						
EC04070 Mod.	17-Nov-11 Dat.	Johnson.S Name	Zhuhai HARTING Limited 																					

All rights reserved

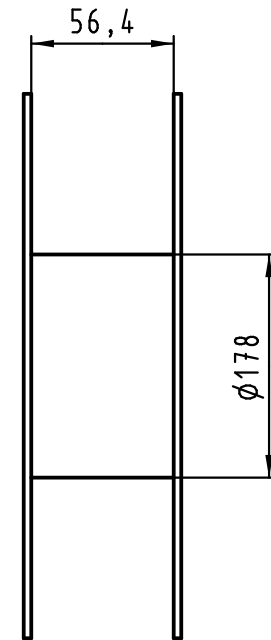
All rights reserved



Detail A



Detail A



See TB 09 55 169 x81x folio 1/2 for connector dimensions and PCB layout

Packaging in accordance with EIA 481-2.

0955 169 3811 741	1	M3	Black insulator	Reel Packaging: 140 connectors
0955 169 3812 741	1	4-40 UNC		
0955 169 6811 741	2	M3		
0955 169 6812 741	2	4-40 UNC		
0955 169 7811 741	3	M3		
0955 169 7812 741	3	4-40 UNC		
Part number	PL	Nut	Index designation	

			Techn. Character.			Free size tolerances			
			Dat.		Name	Scale		D-Sub SMT, 9 poles Male, Straight with nuts and ground pins	
			Detail. 14-Sep-11		Johnson.S				
			Insp. 17-Nov-11		Steven.W				
			Stand. 17-Nov-11		Steven.W				
EC04070			17-Nov-11		Johnson.S	Zhuhai HARTING Limited			
Mod.			Dat.		Name			TB 09 55 169 x81x	
								Page 2/2	
								Sub.	

Компания «Океан Электроники» предлагает заключение долгосрочных отношений при поставках импортных электронных компонентов на взаимовыгодных условиях!

Наши преимущества:

- Поставка оригинальных импортных электронных компонентов напрямую с производств Америки, Европы и Азии, а так же с крупнейших складов мира;
- Широкая линейка поставок активных и пассивных импортных электронных компонентов (более 30 млн. наименований);
- Поставка сложных, дефицитных, либо снятых с производства позиций;
- Оперативные сроки поставки под заказ (от 5 рабочих дней);
- Экспресс доставка в любую точку России;
- Помощь Конструкторского Отдела и консультации квалифицированных инженеров;
- Техническая поддержка проекта, помощь в подборе аналогов, поставка прототипов;
- Поставка электронных компонентов под контролем ВП;
- Система менеджмента качества сертифицирована по Международному стандарту ISO 9001;
- При необходимости вся продукция военного и аэрокосмического назначения проходит испытания и сертификацию в лаборатории (по согласованию с заказчиком);
- Поставка специализированных компонентов военного и аэрокосмического уровня качества (Xilinx, Altera, Analog Devices, Intersil, Interpoint, Microsemi, Actel, Aeroflex, Peregrine, VPT, Syfer, Eurofarad, Texas Instruments, MS Kennedy, Miteq, Cobham, E2V, MA-COM, Hittite, Mini-Circuits, General Dynamics и др.);

Компания «Океан Электроники» является официальным дистрибьютором и эксклюзивным представителем в России одного из крупнейших производителей разъемов военного и аэрокосмического назначения «JONHON», а так же официальным дистрибьютором и эксклюзивным представителем в России производителя высокотехнологичных и надежных решений для передачи СВЧ сигналов «FORSTAR».



JONHON

«JONHON» (основан в 1970 г.)

Разъемы специального, военного и аэрокосмического назначения:

(Применяются в военной, авиационной, аэрокосмической, морской, железнодорожной, горно- и нефтедобывающей отраслях промышленности)

«FORSTAR» (основан в 1998 г.)

ВЧ соединители, коаксиальные кабели, кабельные сборки и микроволновые компоненты:

(Применяются в телекоммуникациях гражданского и специального назначения, в средствах связи, РЛС, а так же военной, авиационной и аэрокосмической отраслях промышленности).



Телефон: 8 (812) 309-75-97 (многоканальный)

Факс: 8 (812) 320-03-32

Электронная почта: ocean@oceanchips.ru

Web: <http://oceanchips.ru/>

Адрес: 198099, г. Санкт-Петербург, ул. Калинина, д. 2, корп. 4, лит. А