

6

5

4

3

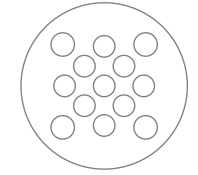
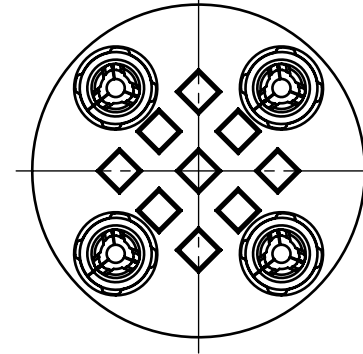
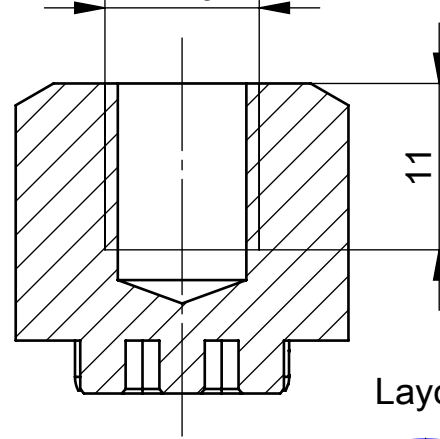
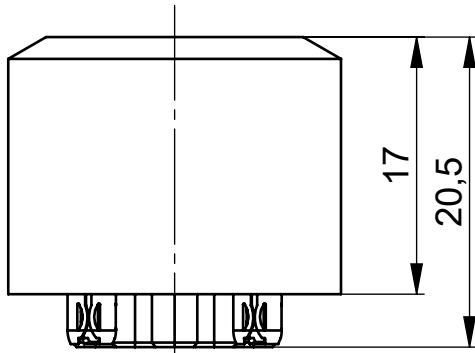
2

1

Für Layouter - Maßstab 1:1

SCHNITT C-C
M10

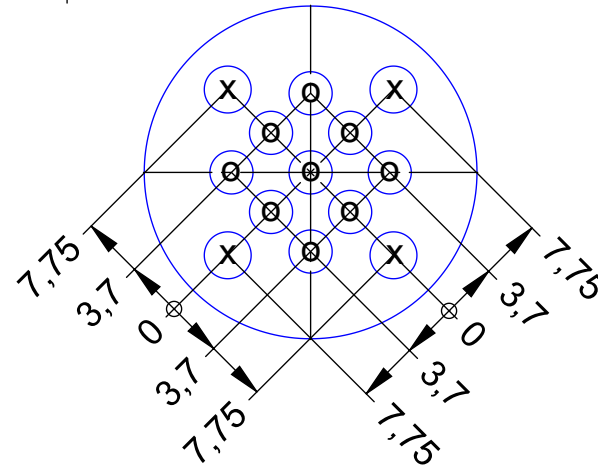
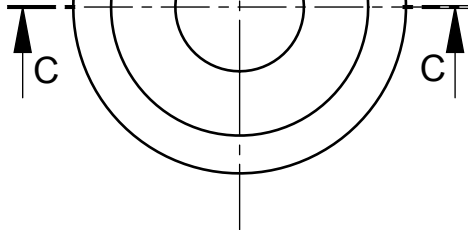
ANSICHT A



Layoutvorgabe (Ansicht PCB)

A

Ø 22



Lochspezifikation:

o
Bohrdurchmesser: $\phi 3,00^{+0,00}_{-0,03}$
Enddurchmesser chem. Zinn: $\phi 2,875^{+0,05}_{-0,05}$
(Cu: min. 30µm - max. 60µm)
Enddurchmesser HAL bleifrei: $\phi 2,85^{+0,05}_{-0,05}$
(Cu: min. 25µm, Sn: max. 15µm)

x
Bohrdurchmesser: $\phi 3,20^{+0,00}_{-0,03}$
Enddurchmesser: $\phi 3,10^{+0,04}_{-0,06}$

Copyright by ERNI GmbH
Proprietary notice pursuant to ISO 16016 to be observed.

Material / Surface		Tolerances		Scale	2:1	Original drawing	
		All Dimensions in mm		Drawing Number			
				225417			
		Date		Designation			
		Name		ERNI BCS Powerelement			
		Drawn		Buchse M10			
		Checked					
		Approved					
		Date		Customer Part Number			
		Name					
		Index		A4			
		Modification Nr.					
		Date					
		Name					

ERNI
Electronics GmbH
BLUEcontact Solutions
D-73099 ADELBERG

D

D

C

C

B

B

A

A

6

5

4

3

2

1

1080200004

Mouser Electronics

Authorized Distributor

Click to View Pricing, Inventory, Delivery & Lifecycle Information:

[ERNI Electronics:](#)

[225417](#)

Компания «Океан Электроники» предлагает заключение долгосрочных отношений при поставках импортных электронных компонентов на взаимовыгодных условиях!

Наши преимущества:

- Поставка оригинальных импортных электронных компонентов напрямую с производств Америки, Европы и Азии, а так же с крупнейших складов мира;
- Широкая линейка поставок активных и пассивных импортных электронных компонентов (более 30 млн. наименований);
- Поставка сложных, дефицитных, либо снятых с производства позиций;
- Оперативные сроки поставки под заказ (от 5 рабочих дней);
- Экспресс доставка в любую точку России;
- Помощь Конструкторского Отдела и консультации квалифицированных инженеров;
- Техническая поддержка проекта, помощь в подборе аналогов, поставка прототипов;
- Поставка электронных компонентов под контролем ВП;
- Система менеджмента качества сертифицирована по Международному стандарту ISO 9001;
- При необходимости вся продукция военного и аэрокосмического назначения проходит испытания и сертификацию в лаборатории (по согласованию с заказчиком);
- Поставка специализированных компонентов военного и аэрокосмического уровня качества (Xilinx, Altera, Analog Devices, Intersil, Interpoint, Microsemi, Actel, Aeroflex, Peregrine, VPT, Syfer, Eurofarad, Texas Instruments, MS Kennedy, Miteq, Cobham, E2V, MA-COM, Hittite, Mini-Circuits, General Dynamics и др.);

Компания «Океан Электроники» является официальным дистрибьютором и эксклюзивным представителем в России одного из крупнейших производителей разъемов военного и аэрокосмического назначения «JONHON», а так же официальным дистрибьютором и эксклюзивным представителем в России производителя высокотехнологичных и надежных решений для передачи СВЧ сигналов «FORSTAR».



JONHON

«JONHON» (основан в 1970 г.)

Разъемы специального, военного и аэрокосмического назначения:

(Применяются в военной, авиационной, аэрокосмической, морской, железнодорожной, горно- и нефтедобывающей отраслях промышленности)

«FORSTAR» (основан в 1998 г.)

ВЧ соединители, коаксиальные кабели, кабельные сборки и микроволновые компоненты:

(Применяются в телекоммуникациях гражданского и специального назначения, в средствах связи, РЛС, а так же военной, авиационной и аэрокосмической отраслях промышленности).



Телефон: 8 (812) 309-75-97 (многоканальный)

Факс: 8 (812) 320-03-32

Электронная почта: ocean@oceanchips.ru

Web: <http://oceanchips.ru/>

Адрес: 198099, г. Санкт-Петербург, ул. Калинина, д. 2, корп. 4, лит. А