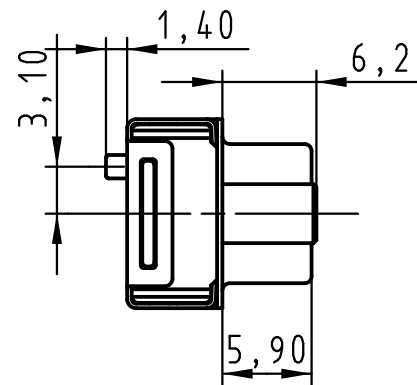
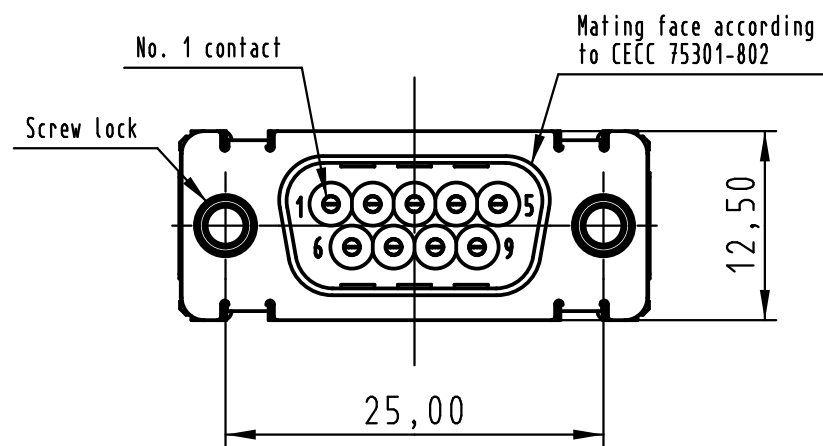
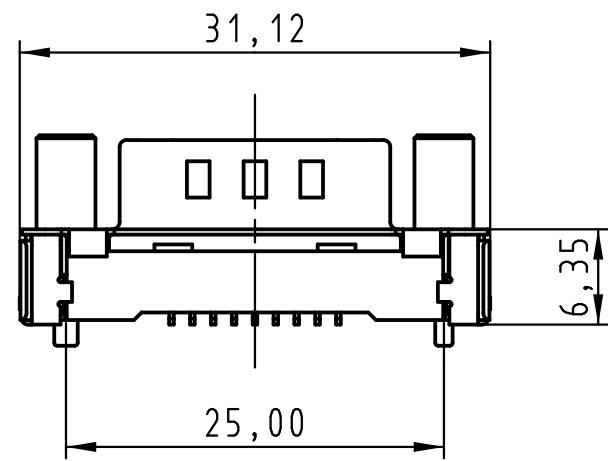
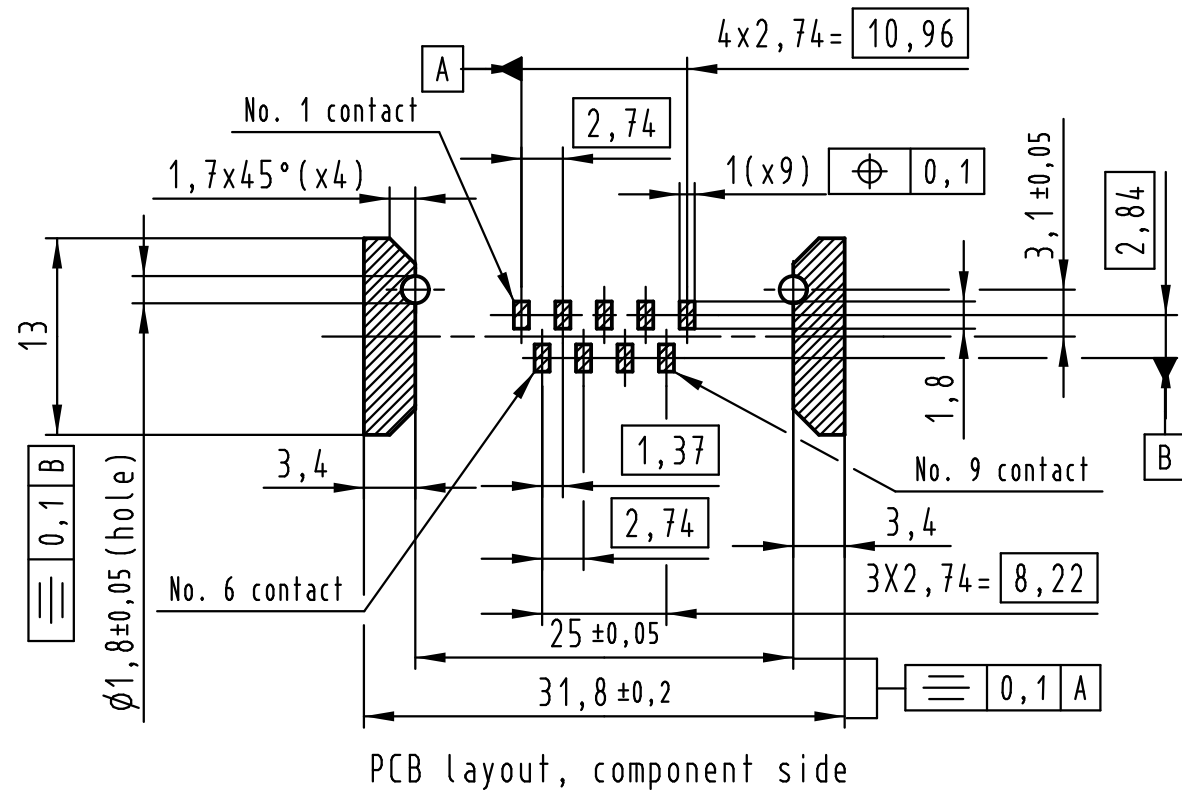
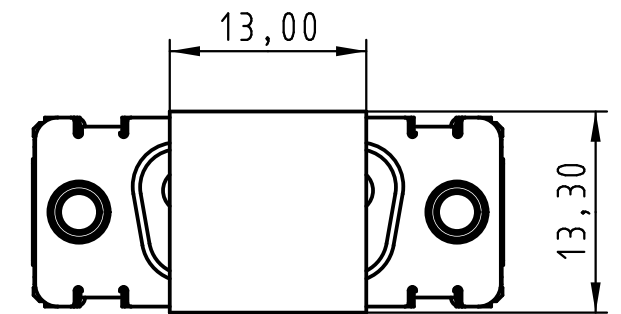
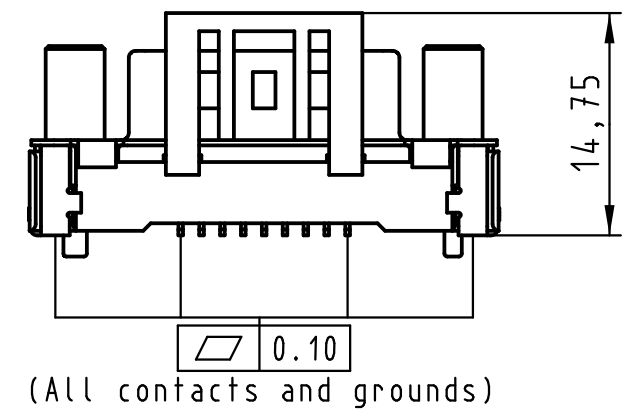


All rights reserved



Load vacuum cover

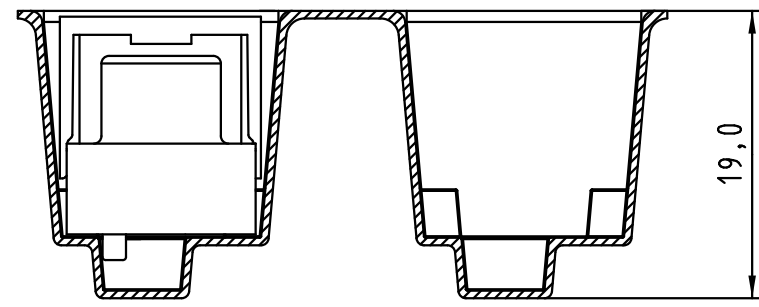


Max. Temperature: 260° during 10 seconds.

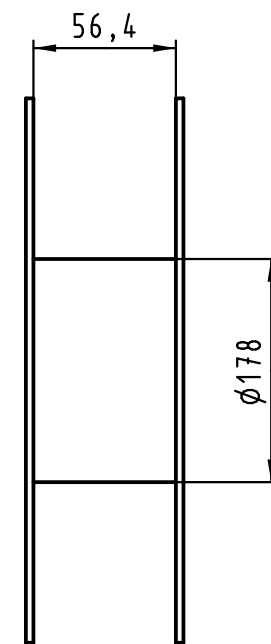
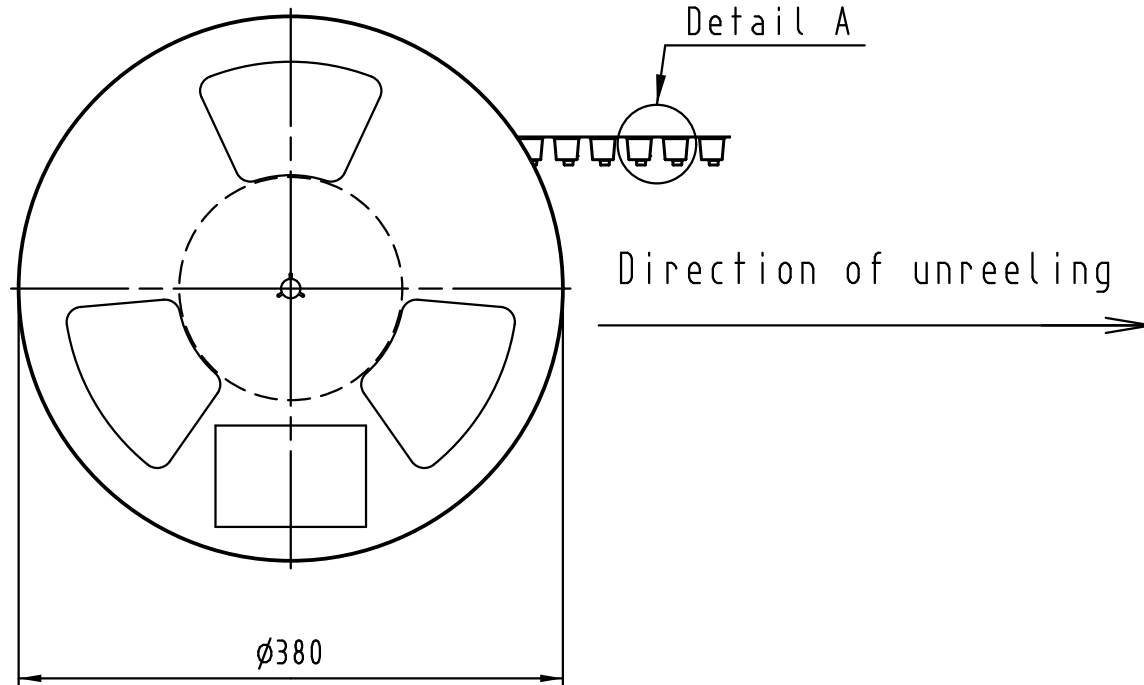
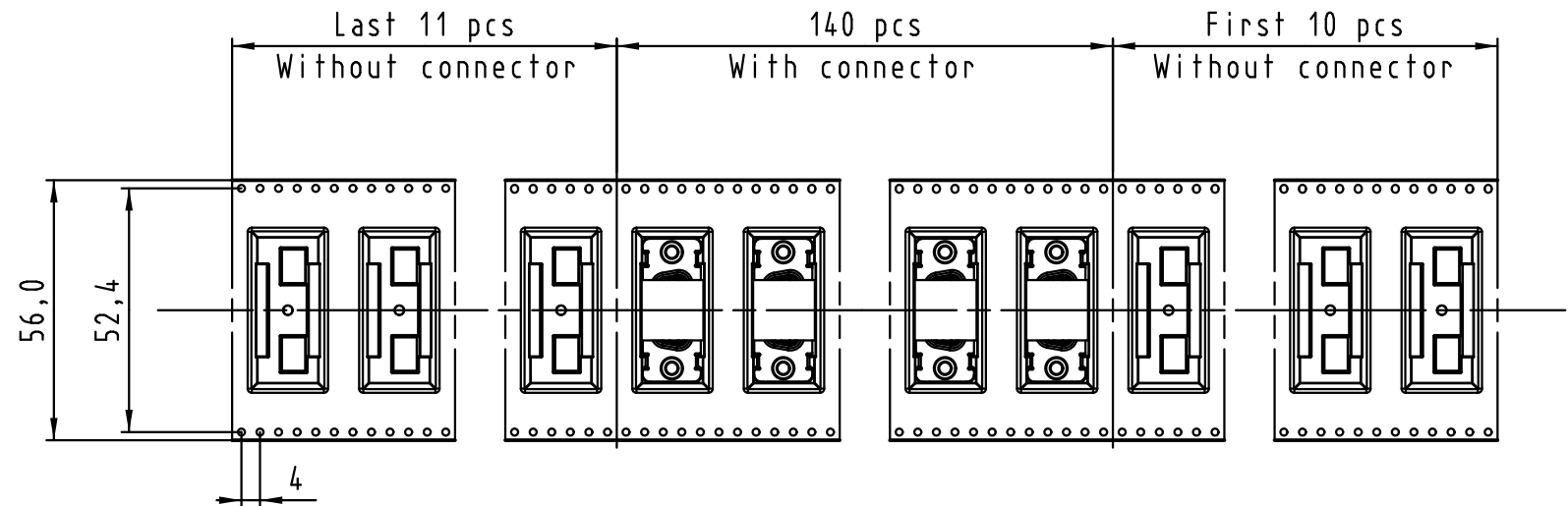
0955 129 3821 741	1	M3
0955 129 3822 741	1	4-40 UNC
0955 129 6821 741	2	M3
0955 129 6822 741	2	4-40 UNC
0955 129 7821 741	3	M3
0955 129 7822 741	3	4-40 UNC

Black insulator	Reel Packaging: 140 connectors (See details on page 2/2)
-----------------	--

Part number	PL	Screw lock	Index designation																														
<table border="1"> <tr> <td colspan="2">All Dimensions in mm Original Size DIN A 3</td> <td colspan="2">Techn. Character.</td> <td colspan="2">Free size tolerances</td> </tr> <tr> <td></td> <td></td> <td>Dat.</td> <td>Name</td> <td colspan="2">Scale</td> </tr> <tr> <td></td> <td></td> <td>Detail.</td> <td>14-Sep-11 Johnson.S</td> <td colspan="2">2:1</td> </tr> <tr> <td></td> <td></td> <td>Insp.</td> <td>17-Nov-11 Steven.W</td> <td colspan="2"></td> </tr> <tr> <td></td> <td></td> <td>Stand.</td> <td>17-Nov-11 Steven.W</td> <td colspan="2"></td> </tr> </table>			All Dimensions in mm Original Size DIN A 3		Techn. Character.		Free size tolerances				Dat.	Name	Scale				Detail.	14-Sep-11 Johnson.S	2:1				Insp.	17-Nov-11 Steven.W					Stand.	17-Nov-11 Steven.W			D-Sub SMT, 9 poles Male, Straight with screw locks and ground pads
All Dimensions in mm Original Size DIN A 3		Techn. Character.		Free size tolerances																													
		Dat.	Name	Scale																													
		Detail.	14-Sep-11 Johnson.S	2:1																													
		Insp.	17-Nov-11 Steven.W																														
		Stand.	17-Nov-11 Steven.W																														
EC04070	17-Nov-11	Johnson.S	Zhuhai HARTING Limited	<table border="1"> <tr> <td>TB</td> <td>09 55 129 x82x</td> <td>Page</td> </tr> <tr> <td>Sub.</td> <td></td> <td>1/2</td> </tr> </table>		TB	09 55 129 x82x	Page	Sub.		1/2																						
TB	09 55 129 x82x	Page																															
Sub.		1/2																															



Detail A



See TB 09 55 129 x82x folio 1/2 for connector dimensions and PCB layout

Packaging in accordance with EIA 481-2.

0955 129 3821 741	1	M3	Black insulator	Reel Packaging: 140 connectors
0955 129 3822 741	1	4-40 UNC		
0955 129 6821 741	2	M3		
0955 129 6822 741	2	4-40 UNC		
0955 129 7821 741	3	M3		
0955 129 7822 741	3	4-40 UNC		
Part number	PL	Screw lock	Index designation	

All Dimensions in mm Original Size DIN A 3			Techn. Character.			Free size tolerances		
				Dat.	Name	Scale		
			Detail.	14-Sep-11	Johnson.S	D-Sub SMT, 9 poles Male, Straight with screw locks and ground pads		
			Insp.	17-Nov-11	Steven.W			
			Stand.	17-Nov-11	Steven.W			
EC04070	17-Nov-11	Johnson.S	Zhuhai HARTING Limited			TB 09 55 129 x82x		
Mod.	Dat.	Name				Sub.		

All rights reserved

All rights reserved

Компания «Океан Электроники» предлагает заключение долгосрочных отношений при поставках импортных электронных компонентов на взаимовыгодных условиях!

Наши преимущества:

- Поставка оригинальных импортных электронных компонентов напрямую с производств Америки, Европы и Азии, а так же с крупнейших складов мира;
- Широкая линейка поставок активных и пассивных импортных электронных компонентов (более 30 млн. наименований);
- Поставка сложных, дефицитных, либо снятых с производства позиций;
- Оперативные сроки поставки под заказ (от 5 рабочих дней);
- Экспресс доставка в любую точку России;
- Помощь Конструкторского Отдела и консультации квалифицированных инженеров;
- Техническая поддержка проекта, помощь в подборе аналогов, поставка прототипов;
- Поставка электронных компонентов под контролем ВП;
- Система менеджмента качества сертифицирована по Международному стандарту ISO 9001;
- При необходимости вся продукция военного и аэрокосмического назначения проходит испытания и сертификацию в лаборатории (по согласованию с заказчиком);
- Поставка специализированных компонентов военного и аэрокосмического уровня качества (Xilinx, Altera, Analog Devices, Intersil, Interpoint, Microsemi, Actel, Aeroflex, Peregrine, VPT, Syfer, Eurofarad, Texas Instruments, MS Kennedy, Miteq, Cobham, E2V, MA-COM, Hittite, Mini-Circuits, General Dynamics и др.);

Компания «Океан Электроники» является официальным дистрибьютором и эксклюзивным представителем в России одного из крупнейших производителей разъемов военного и аэрокосмического назначения «JONHON», а так же официальным дистрибьютором и эксклюзивным представителем в России производителя высокотехнологичных и надежных решений для передачи СВЧ сигналов «FORSTAR».



## JONHON

«JONHON» (основан в 1970 г.)

Разъемы специального, военного и аэрокосмического назначения:

(Применяются в военной, авиационной, аэрокосмической, морской, железнодорожной, горно- и нефтедобывающей отраслях промышленности)

«FORSTAR» (основан в 1998 г.)

ВЧ соединители, коаксиальные кабели, кабельные сборки и микроволновые компоненты:

(Применяются в телекоммуникациях гражданского и специального назначения, в средствах связи, РЛС, а так же военной, авиационной и аэрокосмической отраслях промышленности).



Телефон: 8 (812) 309-75-97 (многоканальный)

Факс: 8 (812) 320-03-32

Электронная почта: [ocean@oceanchips.ru](mailto:ocean@oceanchips.ru)

Web: <http://oceanchips.ru/>

Адрес: 198099, г. Санкт-Петербург, ул. Калинина, д. 2, корп. 4, лит. А