

THIS DRAWING IS UNPUBLISHED. RELEASED FOR PUBLICATION 2011
 © COPYRIGHT 2011 BY - ALL RIGHTS RESERVED.

| LOC | | DIST | | REVISIONS | | | |
|-----|-----|-------------------------------|--|-----------|-----|------|--|
| P | LTR | DESCRIPTION | | DATE | DWN | APVD | |
| | 2 | UPDATED | | 02MAY2011 | AB | GT | |
| | 3 | UPDATED | | 22JUL2013 | MZ | JC | |
| | A | PARTS RELEASED FOR PRODUCTION | | 14NOV2013 | MZ | JC | |
| | B | ECR-15-011011 | | 27JUL2015 | RS | PO | |



- NOTES:
- 1 MATERIAL: PA GF (NATURAL AND BLACK COLOUR)
 - 2 ALL POLARIZATION KEYS SHOWN FOR REF ONLY
 - 3 WAYS I.D.
 - 4 CURRENT RATING
 - 5 VOLTAGE RATING
 - 6 TE LOGO
 - 7 TE PART NUMBER
 - 8 DATA CODE AND CAVITY I.D.
 - 9 AREA FOR AGENCIES APPROVAL LOGO
 - 10) SEE C-DRAWING 293682 (LOCKING CAP) TO GET IP 40
 - 11 IP CODE
 - 12 SLOTS TO ALLOW DELATCHING TOOL OPERATION. FOR DELATCHING TOOL AND OPERATION REFER TO APPLICATION SPECIFICATION



| | | | | |
|--|--|---------------------------------|---|--------------------|
| THIS DRAWING IS A CONTROLLED DOCUMENT. | | DWN A. BERNARDI 31MAR2011 |  TE Connectivity | |
| DIMENSIONS: mm | | CHK M. ZUCCA 31MAR2011 | | |
| TOLERANCES UNLESS OTHERWISE SPECIFIED: | | APVD G. TURCO 31MAR2011 | NAME SKT HOUSING 7 POLES PANEL MOUNT NECTOR M-LINE UNSEALED VERSION | |
| 0 PLC ± 1 PLC ±0.3 2 PLC ±0.20 3 PLC ± 4 PLC ± ANGLES ±3° FINISH | | PRODUCT SPEC - | SIZE A2 | CAGE CODE 0779 |
| MATERIAL | | APPLICATION SPEC - | DRAWING NO C-293773 | RESTRICTED TO - |
| NOTE 1 | | WEIGHT - | SCALE 3:1 | SHEET 1 OF 3 |
| | | Customer Drawing | REV B | |

THIS DRAWING IS UNPUBLISHED. RELEASED FOR PUBLICATION 2011
 © COPYRIGHT 2011 BY - ALL RIGHTS RESERVED.

| LOC | | DIST | | REVISIONS | | | |
|-----|-----|-------------|------|-----------|------|--|--|
| P | LTR | DESCRIPTION | DATE | DWN | APVD | | |
| - | - | SEE SHEET 1 | - | - | - | | |
| | | | | | | | |
| | | | | | | | |

POLARIZATION TYPES

| POLARIZATION TYPE "A" | POLARIZATION TYPE "B" | POLARIZATION TYPE "C" |
|-------------------------------|-------------------------------|-------------------------------|
| | | |
| PNs 0-293773-1 AND 1-293773-1 | PNs 0-293773-2 AND 1-293773-2 | PNs 0-293773-3 AND 1-293773-3 |
| POLARIZATION TYPE "D" | POLARIZATION TYPE "E" | |
| | | |
| PNs 0-293773-4 AND 1-293773-4 | PNs 0-293773-5 AND 1-293773-5 | |

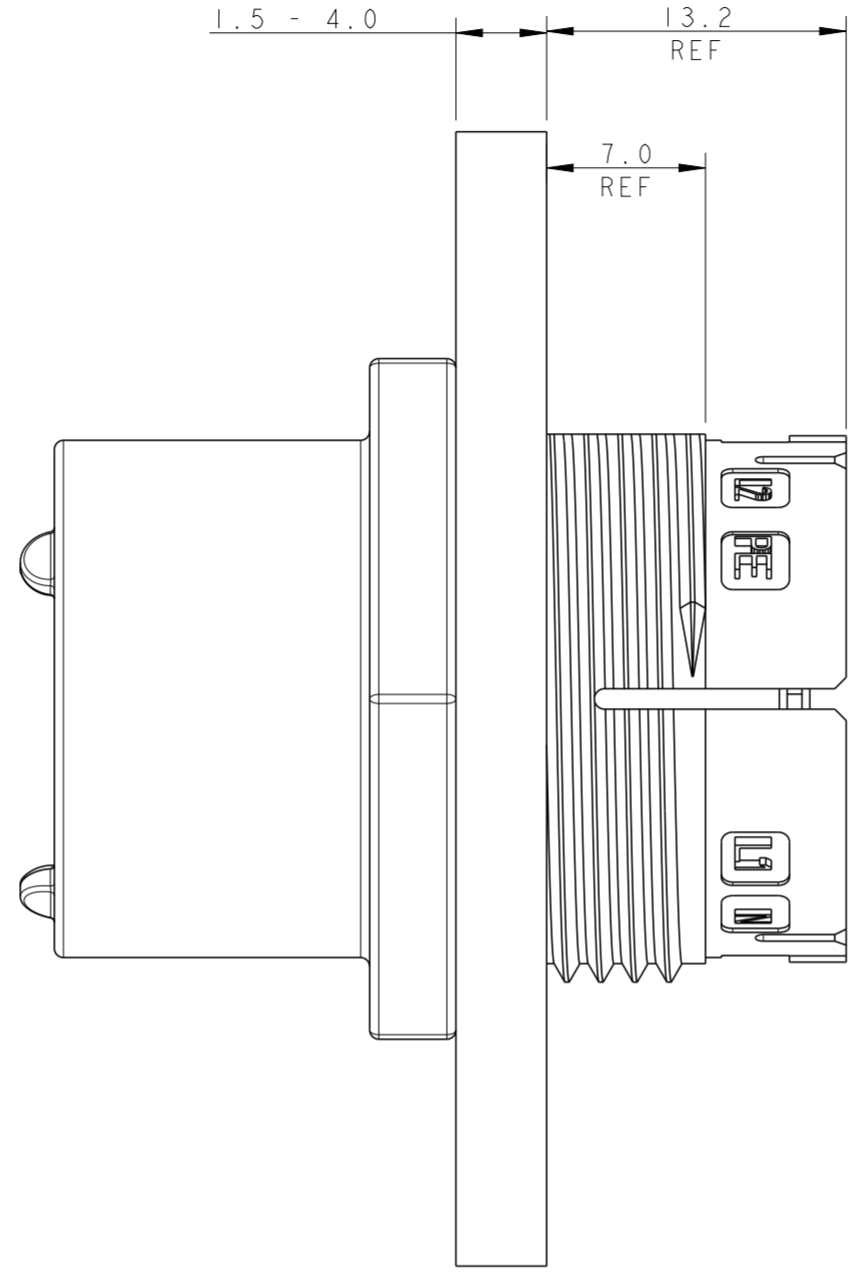
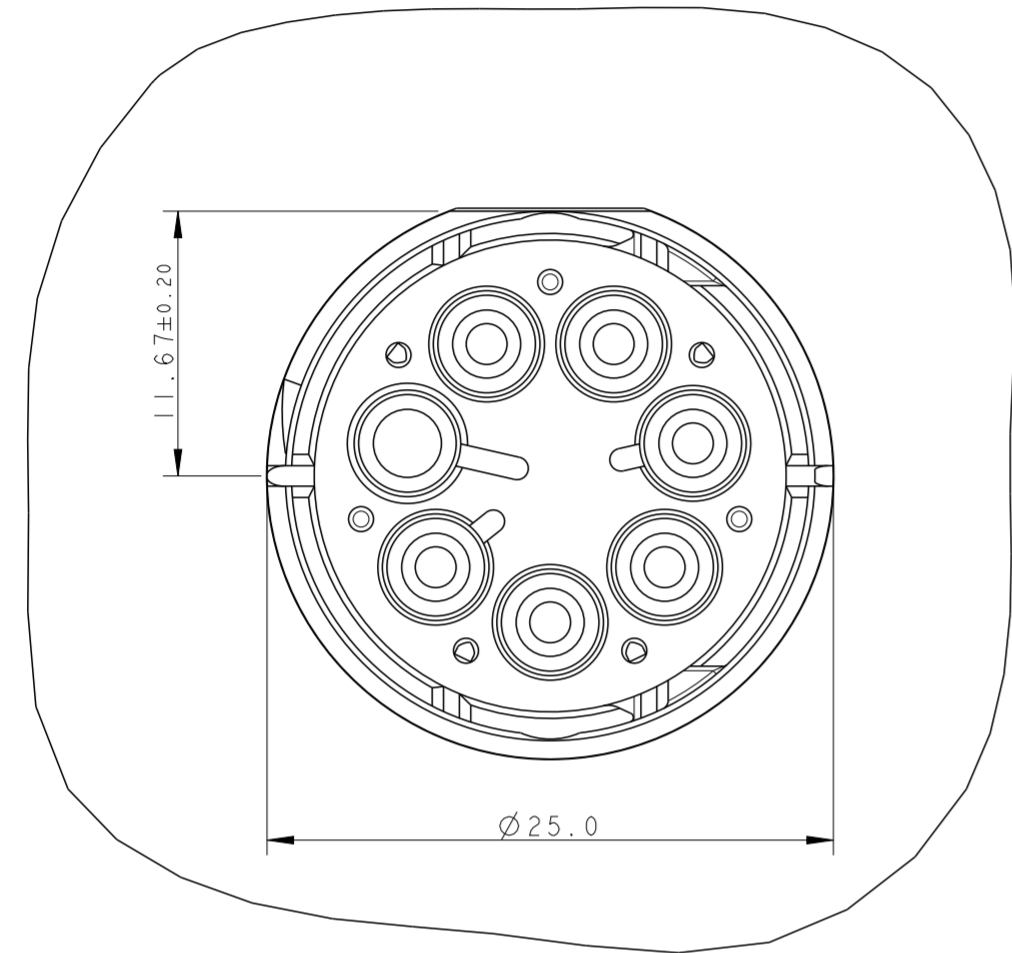
| KEYING | POL. | COLOUR | DESCRIPTION | REV. | P/N |
|--------|------|---------|---|------|------------|
| A | E | BLACK | SOCKET HSG 7 POLES PANEL MOUNT NECTOR* M-LINE | A | 1-293773-5 |
| A | D | BLACK | SOCKET HSG 7 POLES PANEL MOUNT NECTOR* M-LINE | A | 1-293773-4 |
| A | C | BLACK | SOCKET HSG 7 POLES PANEL MOUNT NECTOR* M-LINE | A | 1-293773-3 |
| A | B | BLACK | SOCKET HSG 7 POLES PANEL MOUNT NECTOR* M-LINE | A | 1-293773-2 |
| A | A | BLACK | SOCKET HSG 7 POLES PANEL MOUNT NECTOR* M-LINE | A | 1-293773-1 |
| A | E | NATURAL | SOCKET HSG 7 POLES PANEL MOUNT NECTOR* M-LINE | A | 0-293773-5 |
| A | D | NATURAL | SOCKET HSG 7 POLES PANEL MOUNT NECTOR* M-LINE | A | 0-293773-4 |
| A | C | NATURAL | SOCKET HSG 7 POLES PANEL MOUNT NECTOR* M-LINE | A | 0-293773-3 |
| A | B | NATURAL | SOCKET HSG 7 POLES PANEL MOUNT NECTOR* M-LINE | A | 0-293773-2 |
| A | A | NATURAL | SOCKET HSG 7 POLES PANEL MOUNT NECTOR* M-LINE | A | 0-293773-1 |

| | | | | |
|--|--|---------------------------------|--|------------------------|
| THIS DRAWING IS A CONTROLLED DOCUMENT. | | DWN A. BERNARDI 31MAR2011 | TE Connectivity | |
| DIMENSIONS: mm | | CHK M. ZUCCA 31MAR2011 | | |
| TOLERANCES UNLESS OTHERWISE SPECIFIED: | | APVD G. TURCO 31MAR2011 | NAME SKT HOUSING 7 POLES PANEL MOUNT NECTOR M-LINE UNSEALED VERSION | |
| 0 PLC ± 1 PLC ±0.3 2 PLC ±0.20 3 PLC ± 4 PLC ± ANGLES ±3° FINISH | | PRODUCT SPEC - | SIZE A200779 | DRAWING NO C-293773 |
| MATERIAL | | APPLICATION SPEC - | CAGE CODE - | RESTRICTED TO - |
| NOTE 1 | | WEIGHT - | SCALE 3:1 | SHEET 2 OF 3 |
| Customer Drawing | | REV B | | |

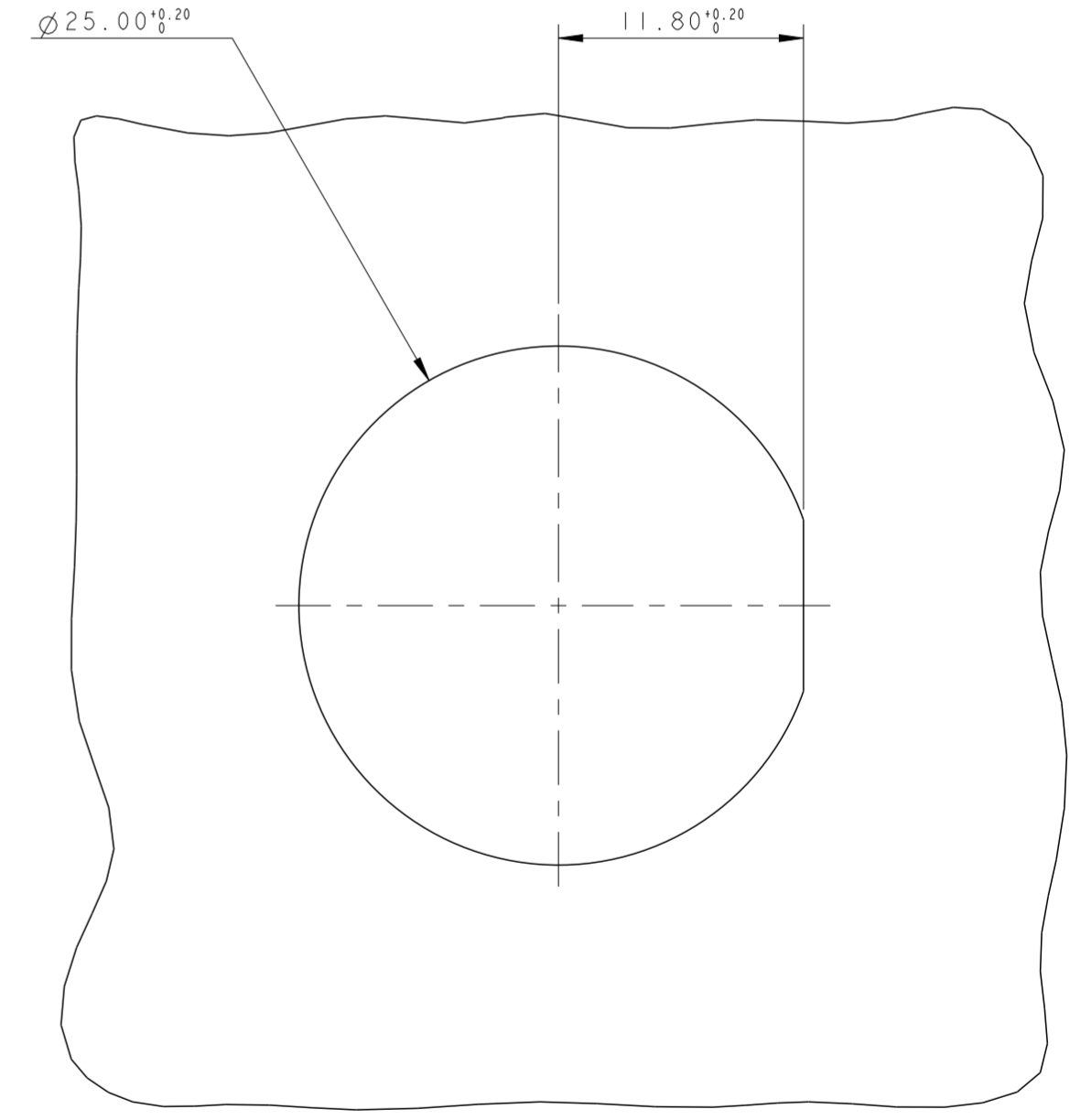
THIS DRAWING IS UNPUBLISHED. RELEASED FOR PUBLICATION 2011
 © COPYRIGHT 2011 BY - ALL RIGHTS RESERVED.

| LOC | | DIST | | REVISIONS | | | |
|-----|-----|-------------|------|-----------|------|--|--|
| P | LTR | DESCRIPTION | DATE | DWN | APVD | | |
| - | - | SEE SHEET 1 | - | - | - | | |
| | | | | | | | |
| | | | | | | | |

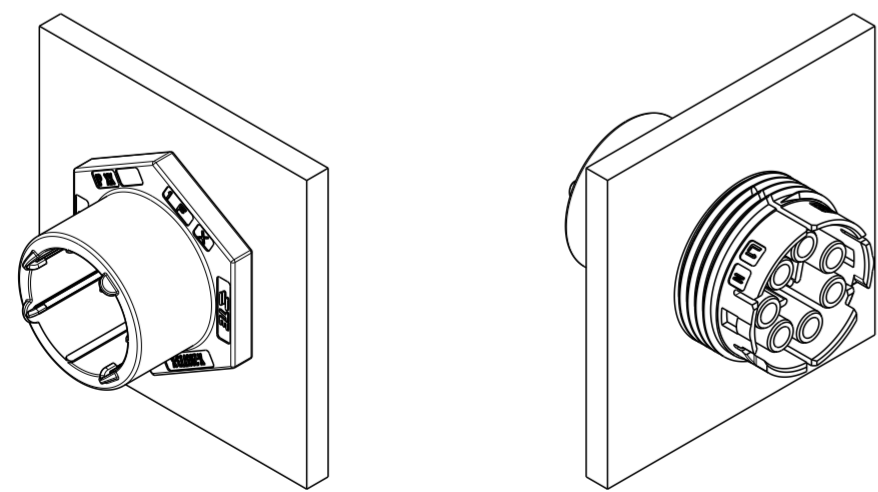
PN 293773-3 AS SHOWN



PANEL/WALL SUGGESTED LAYOUT



3D VIEWS,
FOR REFERENCE ONLY
PN 293773-3 AS SHOWN



| | | | | |
|--|------------|---------------------------------|--|-----------|
| THIS DRAWING IS A CONTROLLED DOCUMENT. | | DWN A. BERNARDI 31MAR2011 | TE Connectivity | |
| DIMENSIONS: mm | | CHK M. ZUCCA 31MAR2011 | | |
| TOLERANCES UNLESS OTHERWISE SPECIFIED: | | APVD G. TURCO 31MAR2011 | NAME SKT HOUSING 7 POLES PANEL MOUNT NECTOR M-LINE UNSEALED VERSION | |
| 0 PLC ±- | 1 PLC ±0.3 | PRODUCT SPEC | SIZE | CAGE CODE |
| 2 PLC ±0.20 | 3 PLC ±- | APPLICATION SPEC | A200779 | C-293773 |
| 4 PLC ±- | ANGLES ±3° | WEIGHT | SCALE | SHEET |
| FINISH | | Customer Drawing | 3:1 | 3 OF 3 |
| NOTE 1 | | | | REV B |

Компания «Океан Электроники» предлагает заключение долгосрочных отношений при поставках импортных электронных компонентов на взаимовыгодных условиях!

Наши преимущества:

- Поставка оригинальных импортных электронных компонентов напрямую с производств Америки, Европы и Азии, а так же с крупнейших складов мира;
- Широкая линейка поставок активных и пассивных импортных электронных компонентов (более 30 млн. наименований);
- Поставка сложных, дефицитных, либо снятых с производства позиций;
- Оперативные сроки поставки под заказ (от 5 рабочих дней);
- Экспресс доставка в любую точку России;
- Помощь Конструкторского Отдела и консультации квалифицированных инженеров;
- Техническая поддержка проекта, помощь в подборе аналогов, поставка прототипов;
- Поставка электронных компонентов под контролем ВП;
- Система менеджмента качества сертифицирована по Международному стандарту ISO 9001;
- При необходимости вся продукция военного и аэрокосмического назначения проходит испытания и сертификацию в лаборатории (по согласованию с заказчиком);
- Поставка специализированных компонентов военного и аэрокосмического уровня качества (Xilinx, Altera, Analog Devices, Intersil, Interpoint, Microsemi, Actel, Aeroflex, Peregrine, VPT, Syfer, Eurofarad, Texas Instruments, MS Kennedy, Miteq, Cobham, E2V, MA-COM, Hittite, Mini-Circuits, General Dynamics и др.);

Компания «Океан Электроники» является официальным дистрибьютором и эксклюзивным представителем в России одного из крупнейших производителей разъемов военного и аэрокосмического назначения «JONHON», а так же официальным дистрибьютором и эксклюзивным представителем в России производителя высокотехнологичных и надежных решений для передачи СВЧ сигналов «FORSTAR».



JONHON

«JONHON» (основан в 1970 г.)

Разъемы специального, военного и аэрокосмического назначения:

(Применяются в военной, авиационной, аэрокосмической, морской, железнодорожной, горно- и нефтедобывающей отраслях промышленности)

«FORSTAR» (основан в 1998 г.)

ВЧ соединители, коаксиальные кабели, кабельные сборки и микроволновые компоненты:

(Применяются в телекоммуникациях гражданского и специального назначения, в средствах связи, РЛС, а так же военной, авиационной и аэрокосмической отраслях промышленности).



Телефон: 8 (812) 309-75-97 (многоканальный)

Факс: 8 (812) 320-03-32

Электронная почта: ocean@oceanchips.ru

Web: <http://oceanchips.ru/>

Адрес: 198099, г. Санкт-Петербург, ул. Калинина, д. 2, корп. 4, лит. А