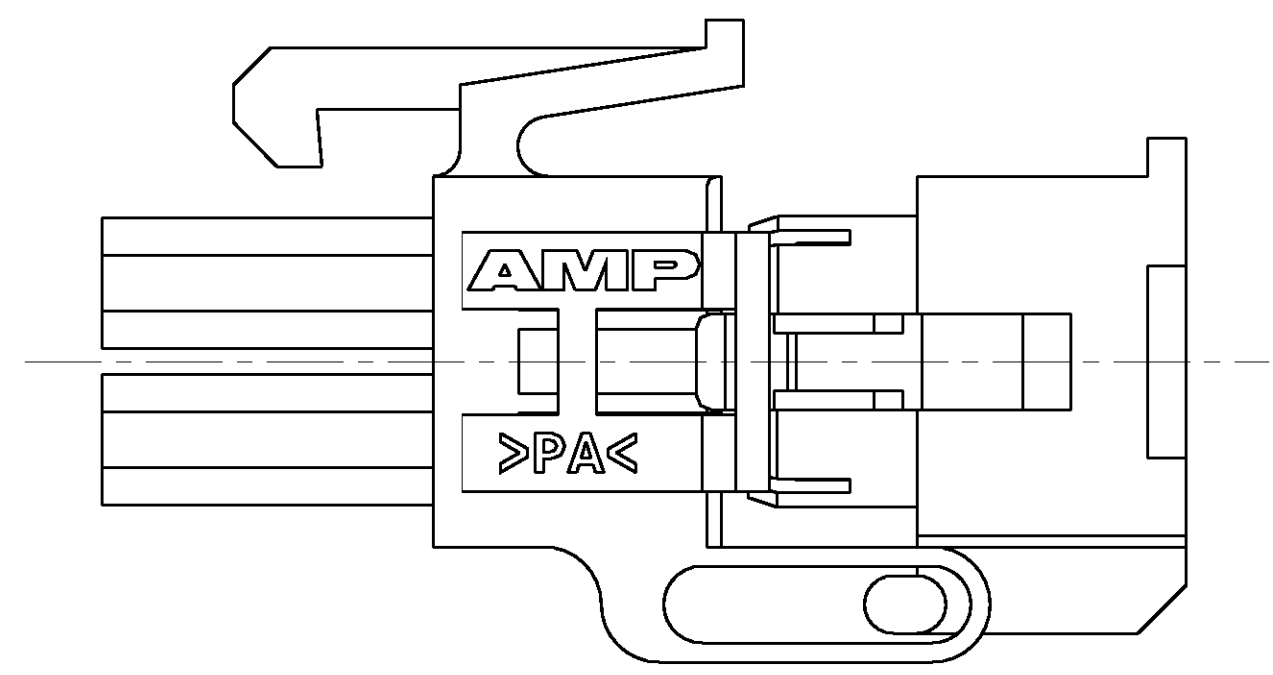
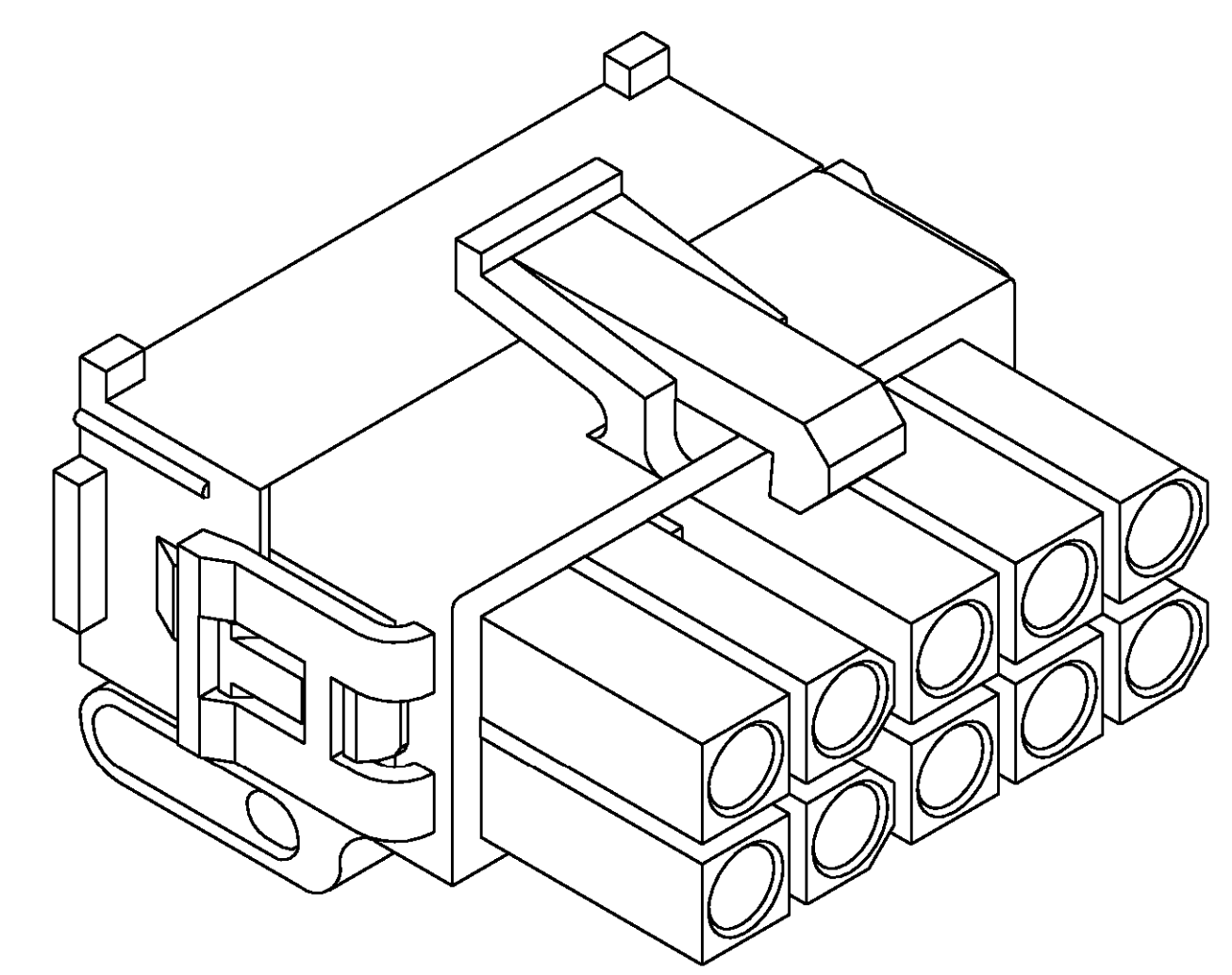
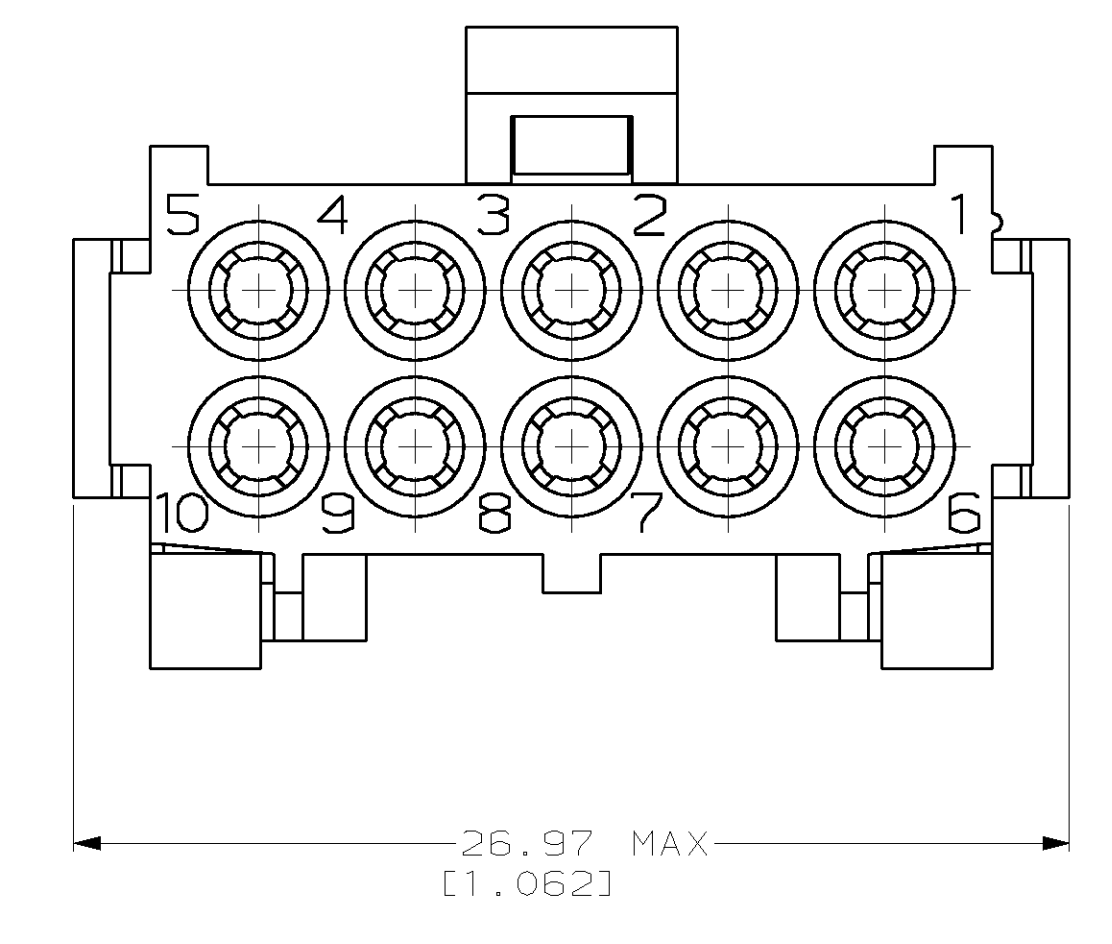
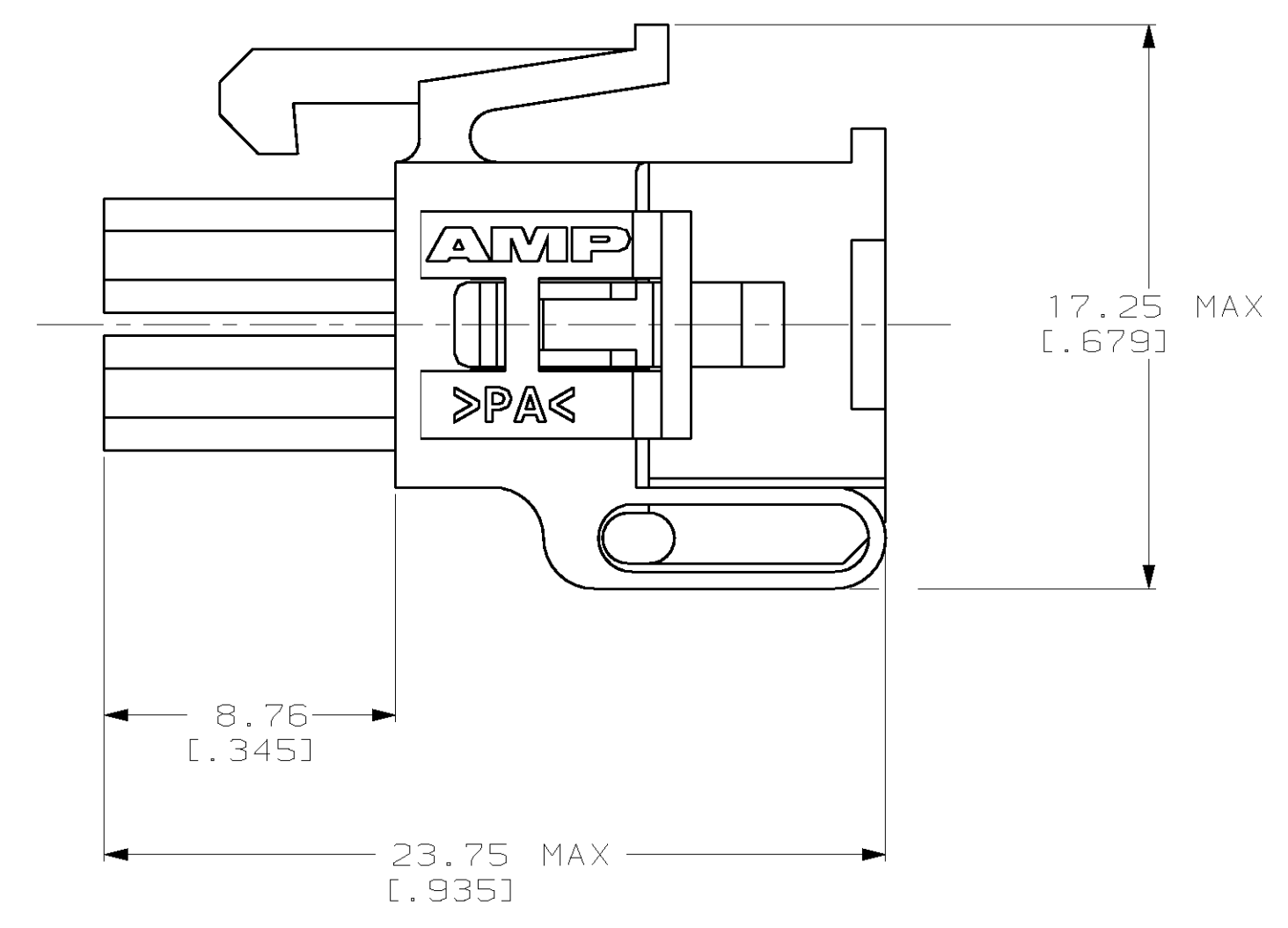
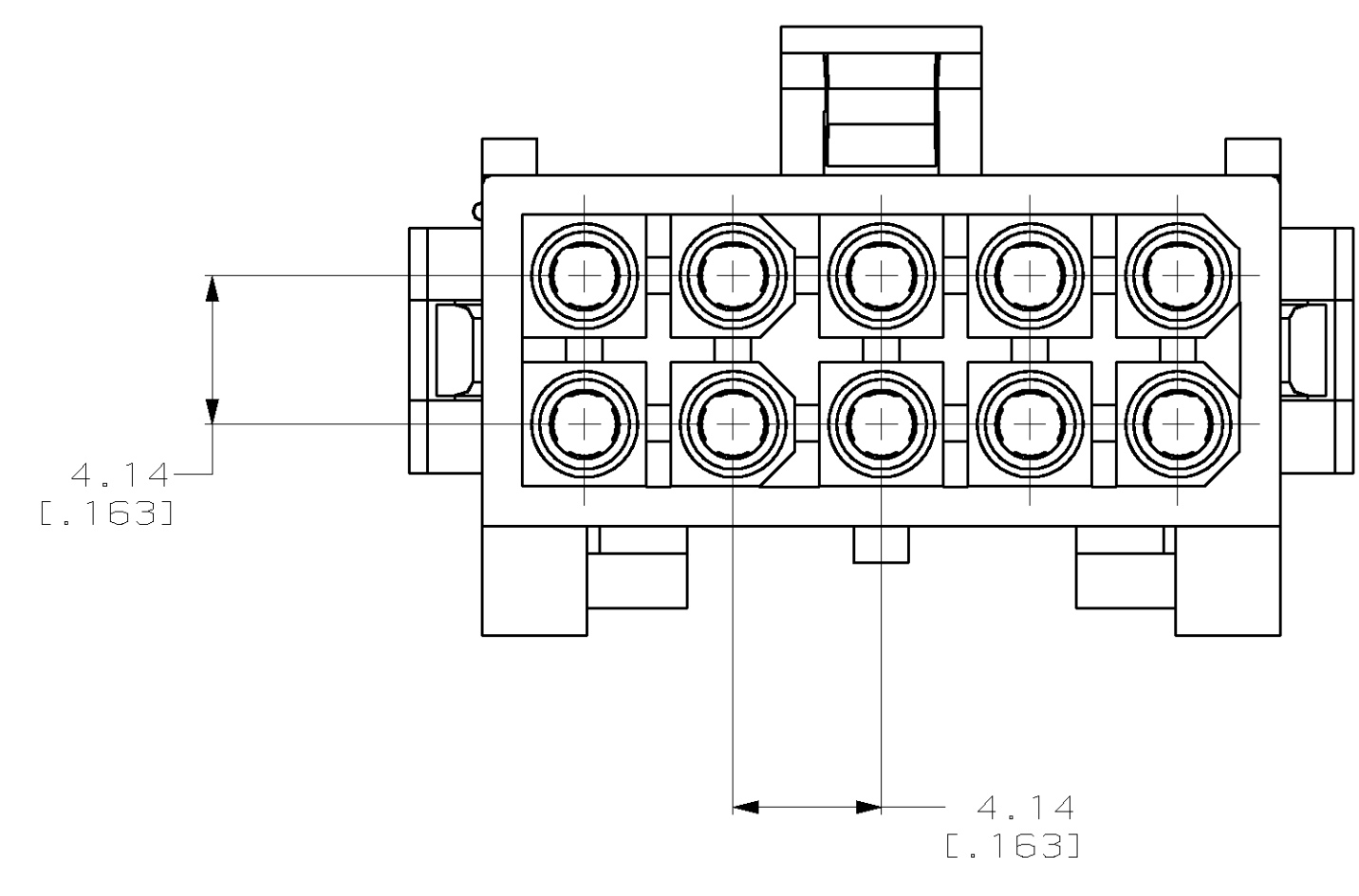


| LOC | DIST | REVISIONS               |           |     |      |
|-----|------|-------------------------|-----------|-----|------|
| F   | CHR  | DESCRIPTION             | DATE      | OWN | APVD |
| B   |      | REV PER EC 061B-0094-99 | 23-SEP-99 | KW  | KC   |



PRE-STAGED CONDITION

1. DIMENSIONS IN BRACKETS ARE IN INCHES.



3-DIMENSIONAL MODEL  
NTS

794249-1  
PART NUMBER



|  |  |                            |  |
|--|--|----------------------------|--|
| THIS DRAWING IS A CONTROLLED DOCUMENT. |  | DWN<br>K. WHITAKER 5-14-97 | <b>AMP</b> AMP Incorporated<br>Harrisburg, PA 17105-3608     |
|  |  | CHK<br>R. SWING 5-14-97    |  |
| DIMENSIONS:                            |  | APVD<br>S. ORSTAD 5-14-97  | NAME<br>PLUG,<br>10 CIRCUIT,<br>MINI UNIVERSAL MATE-N-LOK™ 2 |
| TOLERANCES UNLESS OTHERWISE SPECIFIED: |  | PRODUCT SPEC               | APPLICATION SPEC   |
| mm                                     |  | 0 PLC ±                    | SIZE CAGE CODE DRAWING NO RESTRICTED TO                      |
| 0.15                                   |  | 1 PLC ±                    | A1 00779 C-794249  |
| 0.25                                   |  | 2 PLC ±                    | SCALE 5:1 SHEET 1 OF 1 REV B                                 |
| 0.50                                   |  | 3 PLC ±0.13 (.005)         |  |
| 1.00                                   |  | 4 PLC ±                    |  |
| ANGLES                                 |  | FINISH                     |  |
| MATERIAL NYLON,<br>UL 94V-2,NATURAL    |  | WEIGHT                     | CUSTOMER DRAWING   |

Компания «Океан Электроники» предлагает заключение долгосрочных отношений при поставках импортных электронных компонентов на взаимовыгодных условиях!

Наши преимущества:

- Поставка оригинальных импортных электронных компонентов напрямую с производств Америки, Европы и Азии, а так же с крупнейших складов мира;
- Широкая линейка поставок активных и пассивных импортных электронных компонентов (более 30 млн. наименований);
- Поставка сложных, дефицитных, либо снятых с производства позиций;
- Оперативные сроки поставки под заказ (от 5 рабочих дней);
- Экспресс доставка в любую точку России;
- Помощь Конструкторского Отдела и консультации квалифицированных инженеров;
- Техническая поддержка проекта, помощь в подборе аналогов, поставка прототипов;
- Поставка электронных компонентов под контролем ВП;
- Система менеджмента качества сертифицирована по Международному стандарту ISO 9001;
- При необходимости вся продукция военного и аэрокосмического назначения проходит испытания и сертификацию в лаборатории (по согласованию с заказчиком);
- Поставка специализированных компонентов военного и аэрокосмического уровня качества (Xilinx, Altera, Analog Devices, Intersil, Interpoint, Microsemi, Actel, Aeroflex, Peregrine, VPT, Syfer, Eurofarad, Texas Instruments, MS Kennedy, Miteq, Cobham, E2V, MA-COM, Hittite, Mini-Circuits, General Dynamics и др.);

Компания «Океан Электроники» является официальным дистрибьютором и эксклюзивным представителем в России одного из крупнейших производителей разъемов военного и аэрокосмического назначения «JONHON», а так же официальным дистрибьютором и эксклюзивным представителем в России производителя высокотехнологичных и надежных решений для передачи СВЧ сигналов «FORSTAR».



## JONHON

«JONHON» (основан в 1970 г.)

Разъемы специального, военного и аэрокосмического назначения:

(Применяются в военной, авиационной, аэрокосмической, морской, железнодорожной, горно- и нефтедобывающей отраслях промышленности)

«FORSTAR» (основан в 1998 г.)

ВЧ соединители, коаксиальные кабели, кабельные сборки и микроволновые компоненты:

(Применяются в телекоммуникациях гражданского и специального назначения, в средствах связи, РЛС, а так же военной, авиационной и аэрокосмической отраслях промышленности).



Телефон: 8 (812) 309-75-97 (многоканальный)

Факс: 8 (812) 320-03-32

Электронная почта: [ocean@oceanchips.ru](mailto:ocean@oceanchips.ru)

Web: <http://oceanchips.ru/>

Адрес: 198099, г. Санкт-Петербург, ул. Калинина, д. 2, корп. 4, лит. А