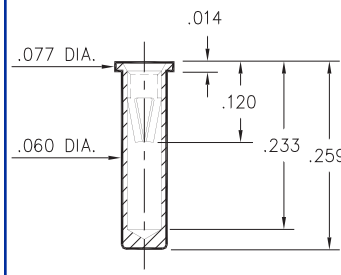
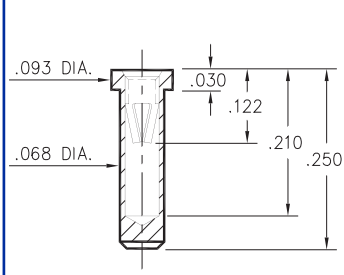
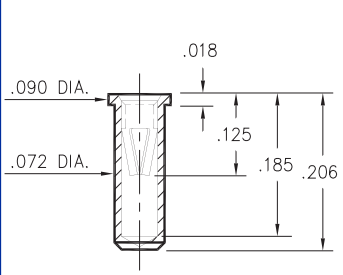
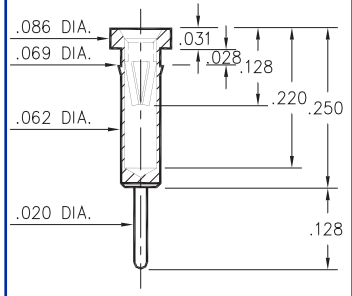
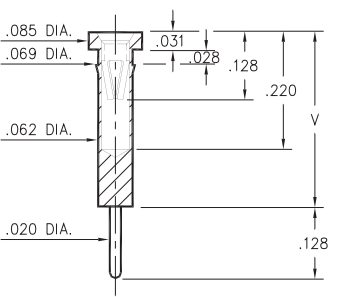
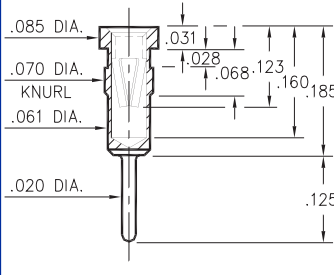
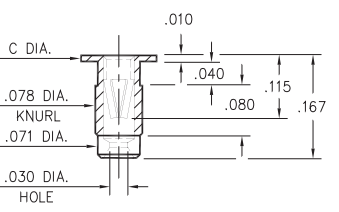


| 0295 | 0292 | 0294 | 0398 |
|---|---|--|---|
|  <p>0295-0-15-XX-06-XX-10-0 Solder mount in .063 min. mounting hole Also available on 24mm wide carrier tape: 1,000 parts per 13" reel. Order as: 0295-0-57-XX-06-XX-10-0</p> |  <p>0292-0-15-XX-06-XX-10-0 Solder mount in .071 min. mounting hole</p> |  <p>0294-0-15-XX-06-XX-10-0 Solder mount in .076 min. mounting hole</p> |  <p>0398-0-15-XX-06-XX-04-0 Press-fit in .066 mounting hole</p> |

| 0397 | 0297 | | | | | | | | |
|---|-------------------|----------|--------|------|--------|------|--------|------|---|
|  <table border="1" style="margin: 10px auto; border-collapse: collapse;"> <thead> <tr> <th style="font-weight: bold;">Basic Part Number</th> <th style="font-weight: bold;">Length V</th> </tr> </thead> <tbody> <tr> <td>0397-0</td> <td>.353</td> </tr> <tr> <td>0397-1</td> <td>.333</td> </tr> <tr> <td>0397-2</td> <td>.413</td> </tr> </tbody> </table> <p>0397-X-15-XX-06-XX-04-0 Press-fit in .066 mounting hole</p> | Basic Part Number | Length V | 0397-0 | .353 | 0397-1 | .333 | 0397-2 | .413 |  <p>0297-0-15-XX-06-XX-04-0 Press-fit in .067 mounting hole</p> |
| Basic Part Number | Length V | | | | | | | | |
| 0397-0 | .353 | | | | | | | | |
| 0397-1 | .333 | | | | | | | | |
| 0397-2 | .413 | | | | | | | | |

| 9019/9039 | | | | | | |
|--|-------------------|-------------|--------|------|--------|------|
|  <table border="1" style="margin: 10px auto; border-collapse: collapse;"> <thead> <tr> <th style="font-weight: bold;">Basic Part Number</th> <th style="font-weight: bold;">Head Dia. C</th> </tr> </thead> <tbody> <tr> <td>9019-0</td> <td>.125</td> </tr> <tr> <td>9039-0</td> <td>.100</td> </tr> </tbody> </table> <p>90X9-X-19-XX-06-XX-10-0 Press-fit in .075 mounting hole</p> | Basic Part Number | Head Dia. C | 9019-0 | .125 | 9039-0 | .100 |
| Basic Part Number | Head Dia. C | | | | | |
| 9019-0 | .125 | | | | | |
| 9039-0 | .100 | | | | | |

| | |
|--|--|
| <h3 style="margin: 0;">SPECIFICATIONS</h3> <p>SHELL MATERIAL: Brass Alloy 360, 1/2 Hard</p> <p>CONTACT MATERIAL: Beryllium Copper Alloy 172, HT</p> <p>DIMENSION IN INCHES TOLERANCES ON: LENGTHS: ±.005 DIAMETERS: ±.002 ANGLES: ± 2°</p> | <p>ORDER CODE: XXXX - X - 1X - XX - 06 - XX - XX - 0</p> <p>BASIC PART # →</p> <p>SPECIFY SHELL FINISH:</p> <ul style="list-style-type: none"> 01 200μ" TIN/LEAD OVER NICKEL ◇ 80 200μ" TIN OVER NICKEL (RoHS) ◇ 15 10μ" GOLD OVER NICKEL (RoHS) <p style="text-align: center;">CONTACT #06 CONTACT (DATA ON PAGE 221)</p> <p>SPECIFY CONTACT FINISH:</p> <ul style="list-style-type: none"> 01 200μ" TIN/LEAD OVER NICKEL ◇ 80 200μ" TIN OVER NICKEL (RoHS) ◇ 27 30μ" GOLD OVER NICKEL (RoHS) |
|--|--|



Компания «Океан Электроники» предлагает заключение долгосрочных отношений при поставках импортных электронных компонентов на взаимовыгодных условиях!

Наши преимущества:

- Поставка оригинальных импортных электронных компонентов напрямую с производств Америки, Европы и Азии, а так же с крупнейших складов мира;
- Широкая линейка поставок активных и пассивных импортных электронных компонентов (более 30 млн. наименований);
- Поставка сложных, дефицитных, либо снятых с производства позиций;
- Оперативные сроки поставки под заказ (от 5 рабочих дней);
- Экспресс доставка в любую точку России;
- Помощь Конструкторского Отдела и консультации квалифицированных инженеров;
- Техническая поддержка проекта, помощь в подборе аналогов, поставка прототипов;
- Поставка электронных компонентов под контролем ВП;
- Система менеджмента качества сертифицирована по Международному стандарту ISO 9001;
- При необходимости вся продукция военного и аэрокосмического назначения проходит испытания и сертификацию в лаборатории (по согласованию с заказчиком);
- Поставка специализированных компонентов военного и аэрокосмического уровня качества (Xilinx, Altera, Analog Devices, Intersil, Interpoint, Microsemi, Actel, Aeroflex, Peregrine, VPT, Syfer, Eurofarad, Texas Instruments, MS Kennedy, Miteq, Cobham, E2V, MA-COM, Hittite, Mini-Circuits, General Dynamics и др.);

Компания «Океан Электроники» является официальным дистрибьютором и эксклюзивным представителем в России одного из крупнейших производителей разъемов военного и аэрокосмического назначения «JONHON», а так же официальным дистрибьютором и эксклюзивным представителем в России производителя высокотехнологичных и надежных решений для передачи СВЧ сигналов «FORSTAR».



JONHON

«JONHON» (основан в 1970 г.)

Разъемы специального, военного и аэрокосмического назначения:

(Применяются в военной, авиационной, аэрокосмической, морской, железнодорожной, горно- и нефтедобывающей отраслях промышленности)

«FORSTAR» (основан в 1998 г.)

ВЧ соединители, коаксиальные кабели, кабельные сборки и микроволновые компоненты:

(Применяются в телекоммуникациях гражданского и специального назначения, в средствах связи, РЛС, а так же военной, авиационной и аэрокосмической отраслях промышленности).



Телефон: 8 (812) 309-75-97 (многоканальный)

Факс: 8 (812) 320-03-32

Электронная почта: ocean@oceanchips.ru

Web: <http://oceanchips.ru/>

Адрес: 198099, г. Санкт-Петербург, ул. Калинина, д. 2, корп. 4, лит. А