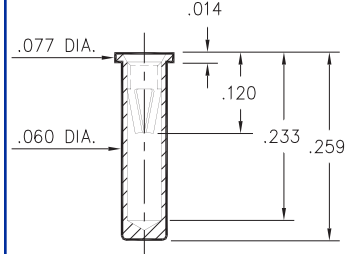




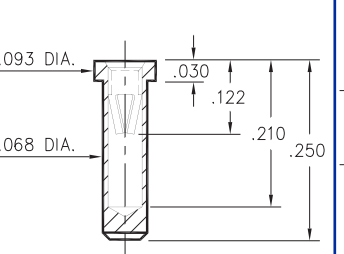
# PIN RECEPTACLES for .022" - .032" diameter pins



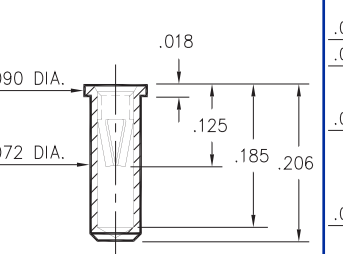
## 0295      0292      0294      0398



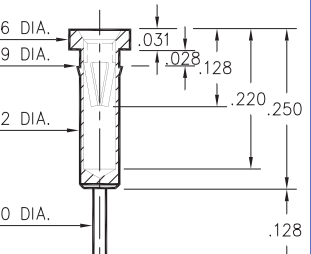
**0295-0-15-XX-06-XX-10-0**  
Solder mount in .063 min. mounting hole  
Also available on 24mm wide carrier  
tape: 1,000 parts per 13" reel.  
Order as: 0295-0-57-XX-06-XX-10-0



**0292-0-15-XX-06-XX-10-0**  
Solder mount in .071 min. mounting hole

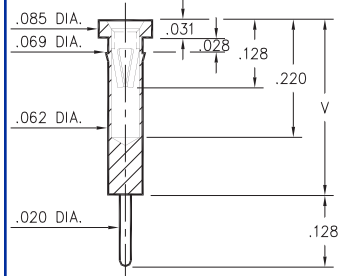


**0294-0-15-XX-06-XX-10-0**  
Solder mount in .076 min. mounting hole



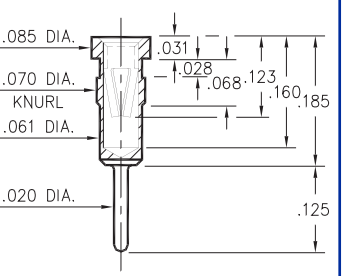
**0398-0-15-XX-06-XX-04-0**  
Press-fit in .066 mounting hole

## 0397      0297



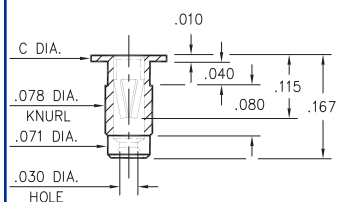
| Basic Part Number | Length V |
|-------------------|----------|
| 0397-0            | .353     |
| 0397-1            | .333     |
| 0397-2            | .413     |

**0397-X-15-XX-06-XX-04-0**  
Press-fit in .066 mounting hole



**0297-0-15-XX-06-XX-04-0**  
Press-fit in .067 mounting hole

## 9019/9039



**90X9-X-19-XX-06-XX-10-0**  
Press-fit in .075 mounting hole


| Basic Part Number | Head Dia. C |
|-------------------|-------------|
| 9019-0            | .125        |
| 9039-0            | .100        |

### SPECIFICATIONS

**SHELL MATERIAL:**  
Brass Alloy 360, 1/2 Hard

**CONTACT MATERIAL:**  
Beryllium Copper Alloy 172, HT

**DIMENSION IN INCHES**  
**TOLERANCES ON:**  
LENGTHS: ±.005  
DIAMETERS: ±.002  
ANGLES: ± 2°



**ORDER CODE: XXXX - X - 1X - XX - 06 - XX - XX - 0**

**BASIC PART #** —————

**SPECIFY SHELL FINISH:** —————

01 200µ" TIN/LEAD OVER NICKEL

◇ 80 200µ" TIN OVER NICKEL (RoHS)

◇ 15 10µ" GOLD OVER NICKEL (RoHS)

**SPECIFY CONTACT FINISH:** —————

01 200µ" TIN/LEAD OVER NICKEL

◇ 80 200µ" TIN OVER NICKEL (RoHS)

◇ 27 30µ" GOLD OVER NICKEL (RoHS)

**CONTACT**

#06 CONTACT (DATA ON PAGE 221)

Компания «Океан Электроники» предлагает заключение долгосрочных отношений при поставках импортных электронных компонентов на взаимовыгодных условиях!

Наши преимущества:

- Поставка оригинальных импортных электронных компонентов напрямую с производств Америки, Европы и Азии, а так же с крупнейших складов мира;
- Широкая линейка поставок активных и пассивных импортных электронных компонентов (более 30 млн. наименований);
- Поставка сложных, дефицитных, либо снятых с производства позиций;
- Оперативные сроки поставки под заказ (от 5 рабочих дней);
- Экспресс доставка в любую точку России;
- Помощь Конструкторского Отдела и консультации квалифицированных инженеров;
- Техническая поддержка проекта, помощь в подборе аналогов, поставка прототипов;
- Поставка электронных компонентов под контролем ВП;
- Система менеджмента качества сертифицирована по Международному стандарту ISO 9001;
- При необходимости вся продукция военного и аэрокосмического назначения проходит испытания и сертификацию в лаборатории (по согласованию с заказчиком);
- Поставка специализированных компонентов военного и аэрокосмического уровня качества (Xilinx, Altera, Analog Devices, Intersil, Interpoint, Microsemi, Actel, Aeroflex, Peregrine, VPT, Syfer, Eurofarad, Texas Instruments, MS Kennedy, Miteq, Cobham, E2V, MA-COM, Hittite, Mini-Circuits, General Dynamics и др.);

Компания «Океан Электроники» является официальным дистрибьютором и эксклюзивным представителем в России одного из крупнейших производителей разъемов военного и аэрокосмического назначения «JONHON», а так же официальным дистрибьютором и эксклюзивным представителем в России производителя высокотехнологичных и надежных решений для передачи СВЧ сигналов «FORSTAR».



## JONHON

«JONHON» (основан в 1970 г.)

Разъемы специального, военного и аэрокосмического назначения:

(Применяются в военной, авиационной, аэрокосмической, морской, железнодорожной, горно- и нефтедобывающей отраслях промышленности)

«FORSTAR» (основан в 1998 г.)

ВЧ соединители, коаксиальные кабели, кабельные сборки и микроволновые компоненты:

(Применяются в телекоммуникациях гражданского и специального назначения, в средствах связи, РЛС, а так же военной, авиационной и аэрокосмической отраслях промышленности).



Телефон: 8 (812) 309-75-97 (многоканальный)

Факс: 8 (812) 320-03-32

Электронная почта: [ocean@oceanchips.ru](mailto:ocean@oceanchips.ru)

Web: <http://oceanchips.ru/>

Адрес: 198099, г. Санкт-Петербург, ул. Калинина, д. 2, корп. 4, лит. А