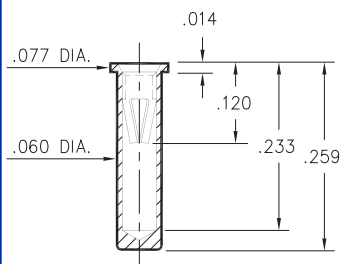
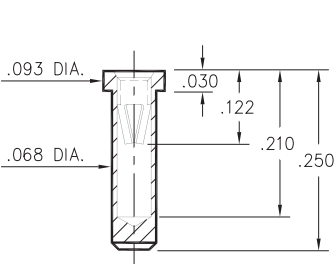
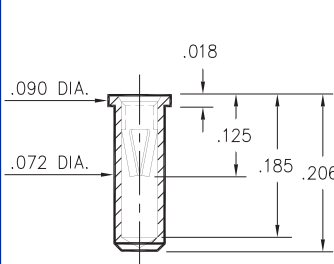
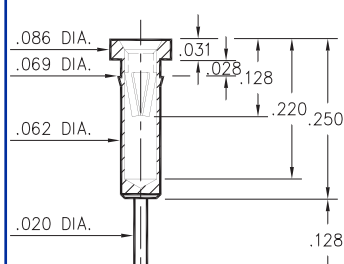
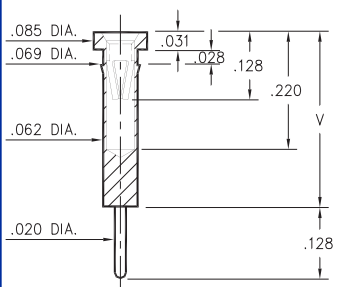
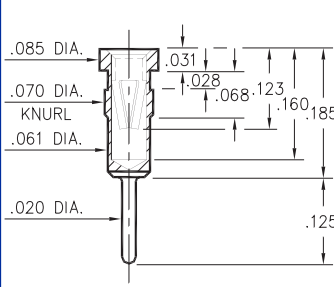
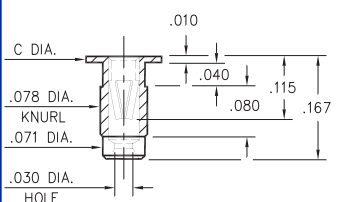


0295	0292	0294	0398
 <p>0295-0-15-XX-06-XX-10-0 Solder mount in .063 min. mounting hole Also available on 24mm wide carrier tape: 1,000 parts per 13" reel. Order as: 0295-0-57-XX-06-XX-10-0</p>	 <p>0292-0-15-XX-06-XX-10-0 Solder mount in .071 min. mounting hole</p>	 <p>0294-0-15-XX-06-XX-10-0 Solder mount in .076 min. mounting hole</p>	 <p>0398-0-15-XX-06-XX-04-0 Press-fit in .066 mounting hole</p>

0397	0297								
 <p>0397-X-15-XX-06-XX-04-0 Press-fit in .066 mounting hole</p>	 <p>0297-0-15-XX-06-XX-04-0 Press-fit in .067 mounting hole</p>								
<table border="1" style="margin: auto;"> <thead> <tr> <th style="text-align: left;">Basic Part Number</th> <th style="text-align: left;">Length V</th> </tr> </thead> <tbody> <tr> <td>0397-0</td> <td>.353</td> </tr> <tr> <td>0397-1</td> <td>.333</td> </tr> <tr> <td>0397-2</td> <td>.413</td> </tr> </tbody> </table>	Basic Part Number	Length V	0397-0	.353	0397-1	.333	0397-2	.413	
Basic Part Number	Length V								
0397-0	.353								
0397-1	.333								
0397-2	.413								

9019/9039							
 <p>90X9-X-19-XX-06-XX-10-0 Press-fit in .075 mounting hole</p>	<table border="1" style="margin: auto;"> <thead> <tr> <th style="text-align: left;">Basic Part Number</th> <th style="text-align: left;">Head Dia. C</th> </tr> </thead> <tbody> <tr> <td>9019-0</td> <td>.125</td> </tr> <tr> <td>9039-0</td> <td>.100</td> </tr> </tbody> </table>	Basic Part Number	Head Dia. C	9019-0	.125	9039-0	.100
Basic Part Number	Head Dia. C						
9019-0	.125						
9039-0	.100						

<h4 style="text-align: center;">SPECIFICATIONS</h4> <p>SHELL MATERIAL: Brass Alloy 360, 1/2 Hard</p> <p>CONTACT MATERIAL: Beryllium Copper Alloy 172, HT</p> <p>DIMENSION IN INCHES TOLERANCES ON: LENGTHS: ±.005 DIAMETERS: ±.002 ANGLES: ± 2°</p>	<p>ORDER CODE: XXXX - X - 1X - XX - 06 - XX - XX - 0</p> <p>BASIC PART # →</p> <p>SPECIFY SHELL FINISH: →</p> <p style="margin-left: 20px;">01 200μ" TIN/LEAD OVER NICKEL ◇ 80 200μ" TIN OVER NICKEL (RoHS) ◇ 15 10μ" GOLD OVER NICKEL (RoHS)</p> <p style="text-align: center;">CONTACT</p> <p style="text-align: center;">#06 CONTACT (DATA ON PAGE 221)</p>
---	--



Компания «Океан Электроники» предлагает заключение долгосрочных отношений при поставках импортных электронных компонентов на взаимовыгодных условиях!

Наши преимущества:

- Поставка оригинальных импортных электронных компонентов напрямую с производств Америки, Европы и Азии, а так же с крупнейших складов мира;
- Широкая линейка поставок активных и пассивных импортных электронных компонентов (более 30 млн. наименований);
- Поставка сложных, дефицитных, либо снятых с производства позиций;
- Оперативные сроки поставки под заказ (от 5 рабочих дней);
- Экспресс доставка в любую точку России;
- Помощь Конструкторского Отдела и консультации квалифицированных инженеров;
- Техническая поддержка проекта, помощь в подборе аналогов, поставка прототипов;
- Поставка электронных компонентов под контролем ВП;
- Система менеджмента качества сертифицирована по Международному стандарту ISO 9001;
- При необходимости вся продукция военного и аэрокосмического назначения проходит испытания и сертификацию в лаборатории (по согласованию с заказчиком);
- Поставка специализированных компонентов военного и аэрокосмического уровня качества (Xilinx, Altera, Analog Devices, Intersil, Interpoint, Microsemi, Actel, Aeroflex, Peregrine, VPT, Syfer, Eurofarad, Texas Instruments, MS Kennedy, Miteq, Cobham, E2V, MA-COM, Hittite, Mini-Circuits, General Dynamics и др.);

Компания «Океан Электроники» является официальным дистрибьютором и эксклюзивным представителем в России одного из крупнейших производителей разъемов военного и аэрокосмического назначения «JONHON», а так же официальным дистрибьютором и эксклюзивным представителем в России производителя высокотехнологичных и надежных решений для передачи СВЧ сигналов «FORSTAR».



JONHON

«JONHON» (основан в 1970 г.)

Разъемы специального, военного и аэрокосмического назначения:

(Применяются в военной, авиационной, аэрокосмической, морской, железнодорожной, горно- и нефтедобывающей отраслях промышленности)

«FORSTAR» (основан в 1998 г.)

ВЧ соединители, коаксиальные кабели, кабельные сборки и микроволновые компоненты:

(Применяются в телекоммуникациях гражданского и специального назначения, в средствах связи, РЛС, а так же военной, авиационной и аэрокосмической отраслях промышленности).



Телефон: 8 (812) 309-75-97 (многоканальный)

Факс: 8 (812) 320-03-32

Электронная почта: ocean@oceanchips.ru

Web: <http://oceanchips.ru/>

Адрес: 198099, г. Санкт-Петербург, ул. Калинина, д. 2, корп. 4, лит. А