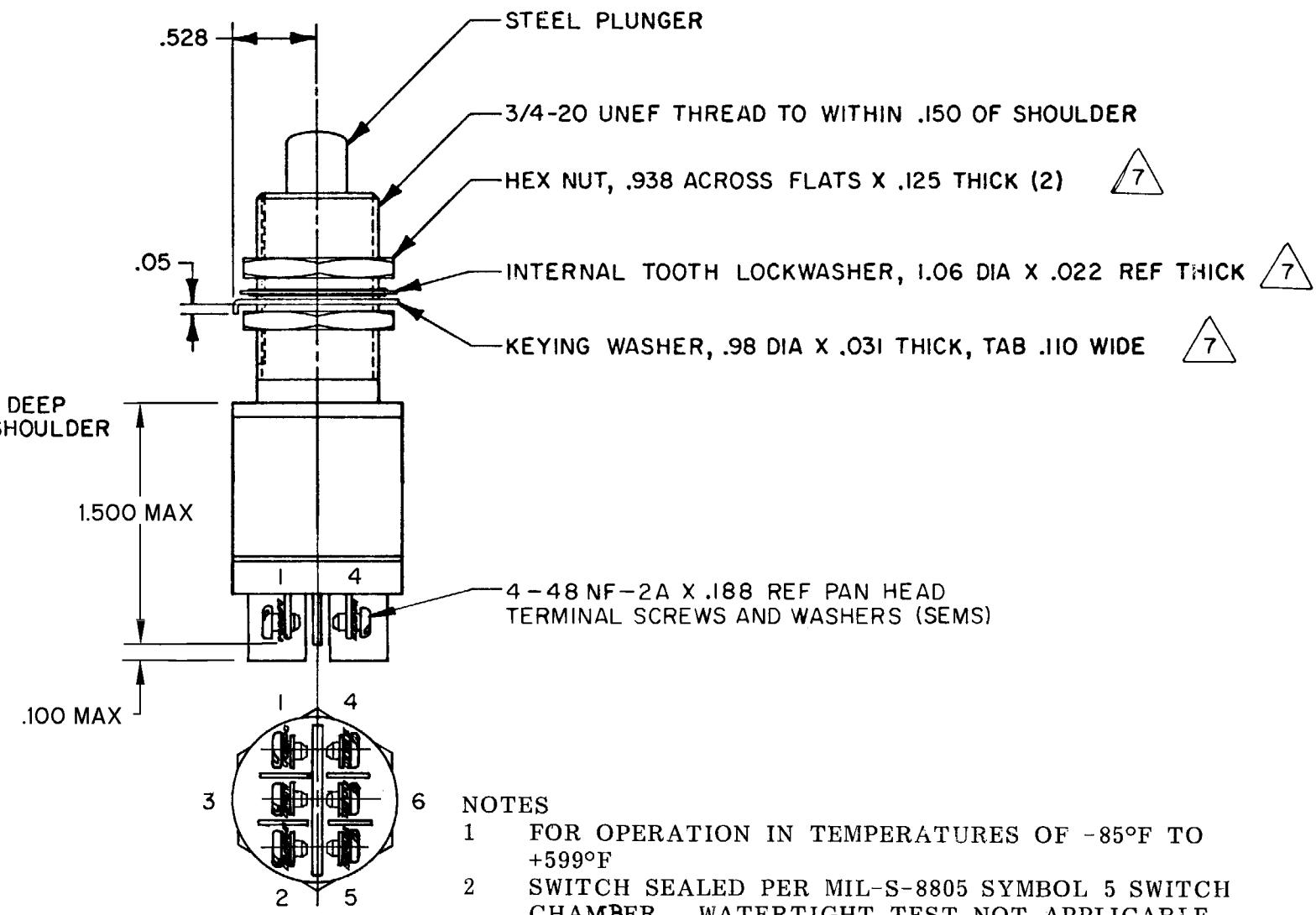
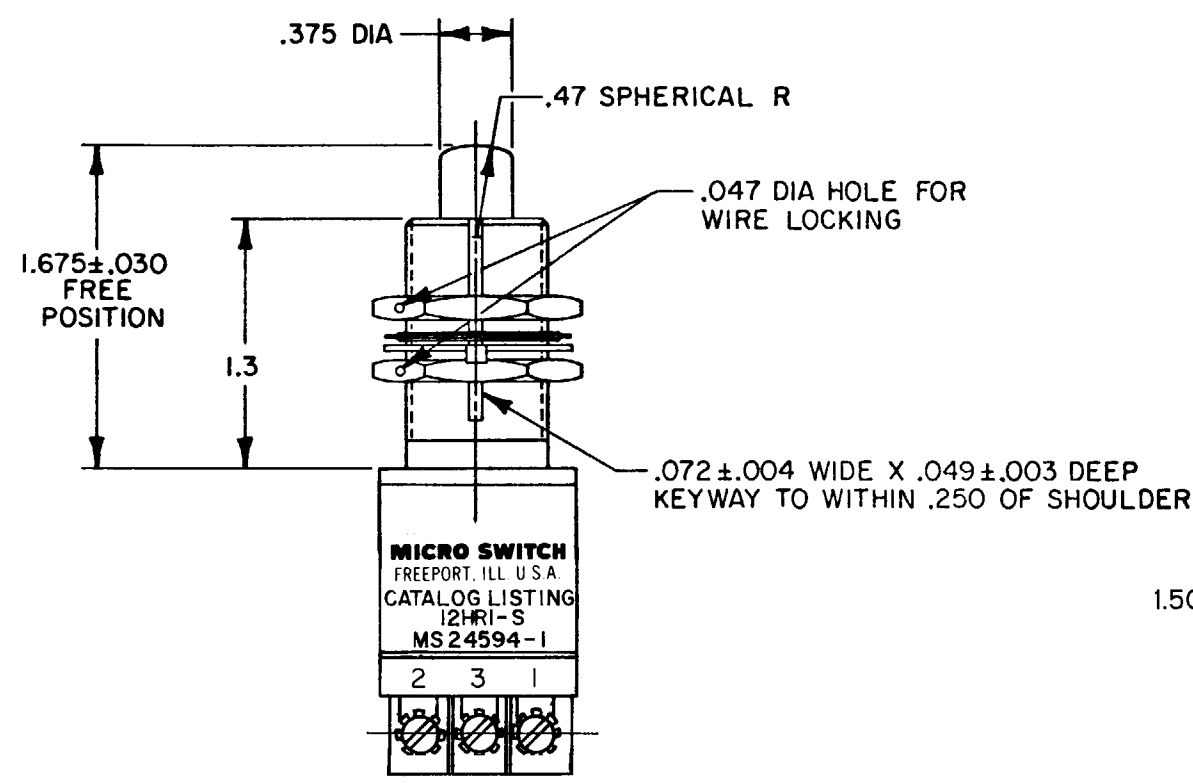
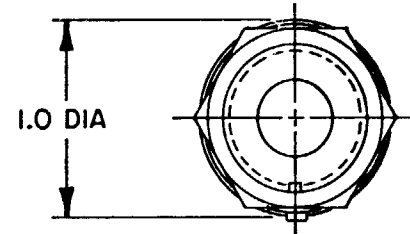
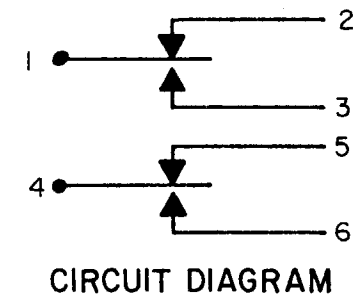


**MICRO SWITCH**  
 FREEPORT, ILLINOIS, U.S.A.  
 A DIVISION OF HONEYWELL  
 FED. MFG. CODE 91929

**SWITCH - ENCLOSED**

CATALOG LISTING  
**12HR1-S**  
 MILITARY STANDARD  
 MS24594-1



- NOTES**
- FOR OPERATION IN TEMPERATURES OF -85°F TO +599°F
  - SWITCH SEALED PER MIL-S-8805 SYMBOL 5 SWITCH CHAMBER. WATERTIGHT TEST NOT APPLICABLE
  - TERMINAL IDENTIFICATION IS SHOWN ON SWITCH ABOVE TERMINALS
  - COINCIDENCE OF OPERATING AND RELEASING POINTS .005 INCH OF PLUNGER TRAVEL
  - ALL EXPOSED PARTS ARE OF CORROSION RESISTANT MATERIAL
  - CIRCUIT DIAGRAM PERMANENTLY MARKED ON SWITCH HOUSING
  - HARDWARE MAY BE PACKAGED UNASSEMBLED PER MIL-S-8805

12HR1-S  
 PAGE 1 OF 1  
 M  
 DRAWING NUMBER  
 ISSUE 15  
 REVISIONS  
 A 47573 TSM 18 JULY 80  
 B C047277 J A P 5 JAN 81  
 C C093991 MPO 14 DEC 98  
 FORMTEK FO-5285 1-B  
 DRAWN  
 TSM 18 JULY 80  
 CHECK GAY 23 JULY 80  
 JAF 14 DEC 98  
 CHECK  
 RELEASE NO. SR-7305  
 REPLACES

THIS DRAWING COVERS A PROPRIETARY ITEM AND IS THE PROPERTY OF MICRO SWITCH. A DIVISION OF HONEYWELL. THIS DRAWING IS NOT TO BE COPIED OR USED WITHOUT THE APPROVAL OF MICRO SWITCH.

| CHARACTERISTICS                        | ELECTRICAL DATA            | SCALE FULL  |
|--|----------------------------|---|
| OPERATING FORCE ----- 6-12 LBS         | CONTACT ARRANGEMENT        | DO NOT SCALE PRINT  |
| FULL OVERTRAVEL FORCE ----- 35 LBS MAX | (2) S P D T                | TOLERANCES  |
| RELEASE FORCE ----- 5 LBS MIN          |                            | APPLY TO DESIGN UNITS. CONVERSIONS ARE ONLY FOR REFERENCE. UNLESS NOTED, TOLERANCES ARE ± |
| PRETRAVEL ----- .050 MAX               |                            | DIM. TOL. DIM. TOL.   |
| DIFFERENTIAL TRAVEL ----- .015 MAX     | 28 VOLTS DC (EACH CIRCUIT) | mm mil/in in mm/in  |
| OVERTRAVEL ----- .250 MIN              | RESISTIVE 5 AMP            | NO PLACES X X 1/04  |
|  | INDUCTIVE 2 AMP            | ONE PLACE X,X 0.4/0.16 X,X 0.8/0.05   |
|  |                            | TWO PLACES X,XX 0.15/0.006 X,XX 0.30/0.015  |
|  |                            | THREE PLACES X,XXX 0.15/0.006 X,XXX 0.15/0.005  |
|  |                            | ANGLES  |
|  |                            | SI METRIC US CUSTOMARY  |
|  |                            | DESIGN UNITS <input type="checkbox"/> <input checked="" type="checkbox"/>                 |
|  |                            | THIRD ANGLE PROJECTION  |
|  |                            | WEIGHT 4 1/2 OZ MAX   |

Компания «Океан Электроники» предлагает заключение долгосрочных отношений при поставках импортных электронных компонентов на взаимовыгодных условиях!

Наши преимущества:

- Поставка оригинальных импортных электронных компонентов напрямую с производств Америки, Европы и Азии, а так же с крупнейших складов мира;
- Широкая линейка поставок активных и пассивных импортных электронных компонентов (более 30 млн. наименований);
- Поставка сложных, дефицитных, либо снятых с производства позиций;
- Оперативные сроки поставки под заказ (от 5 рабочих дней);
- Экспресс доставка в любую точку России;
- Помощь Конструкторского Отдела и консультации квалифицированных инженеров;
- Техническая поддержка проекта, помощь в подборе аналогов, поставка прототипов;
- Поставка электронных компонентов под контролем ВП;
- Система менеджмента качества сертифицирована по Международному стандарту ISO 9001;
- При необходимости вся продукция военного и аэрокосмического назначения проходит испытания и сертификацию в лаборатории (по согласованию с заказчиком);
- Поставка специализированных компонентов военного и аэрокосмического уровня качества (Xilinx, Altera, Analog Devices, Intersil, Interpoint, Microsemi, Actel, Aeroflex, Peregrine, VPT, Syfer, Eurofarad, Texas Instruments, MS Kennedy, Miteq, Cobham, E2V, MA-COM, Hittite, Mini-Circuits, General Dynamics и др.);

Компания «Океан Электроники» является официальным дистрибьютором и эксклюзивным представителем в России одного из крупнейших производителей разъемов военного и аэрокосмического назначения «JONHON», а так же официальным дистрибьютором и эксклюзивным представителем в России производителя высокотехнологичных и надежных решений для передачи СВЧ сигналов «FORSTAR».



## JONHON

«JONHON» (основан в 1970 г.)

Разъемы специального, военного и аэрокосмического назначения:

(Применяются в военной, авиационной, аэрокосмической, морской, железнодорожной, горно- и нефтедобывающей отраслях промышленности)

«FORSTAR» (основан в 1998 г.)

ВЧ соединители, коаксиальные кабели, кабельные сборки и микроволновые компоненты:

(Применяются в телекоммуникациях гражданского и специального назначения, в средствах связи, РЛС, а так же военной, авиационной и аэрокосмической отраслях промышленности).



Телефон: 8 (812) 309-75-97 (многоканальный)

Факс: 8 (812) 320-03-32

Электронная почта: [ocean@oceanchips.ru](mailto:ocean@oceanchips.ru)

Web: <http://oceanchips.ru/>

Адрес: 198099, г. Санкт-Петербург, ул. Калинина, д. 2, корп. 4, лит. А