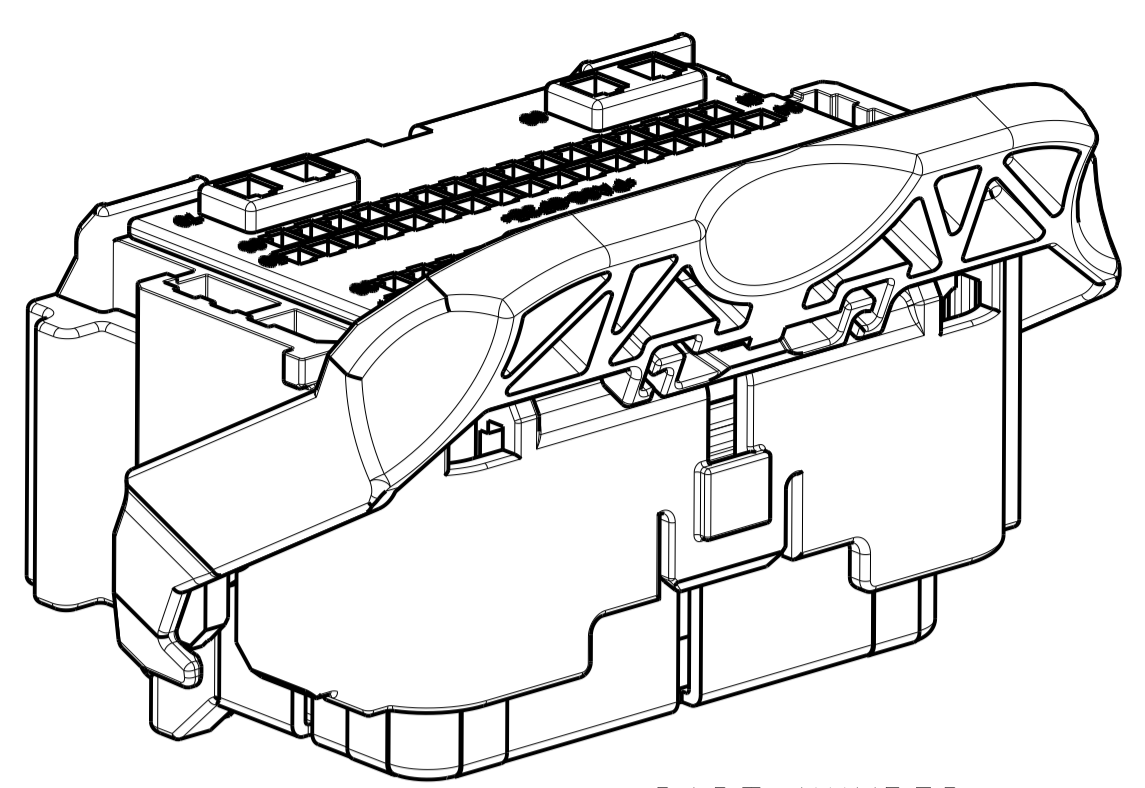
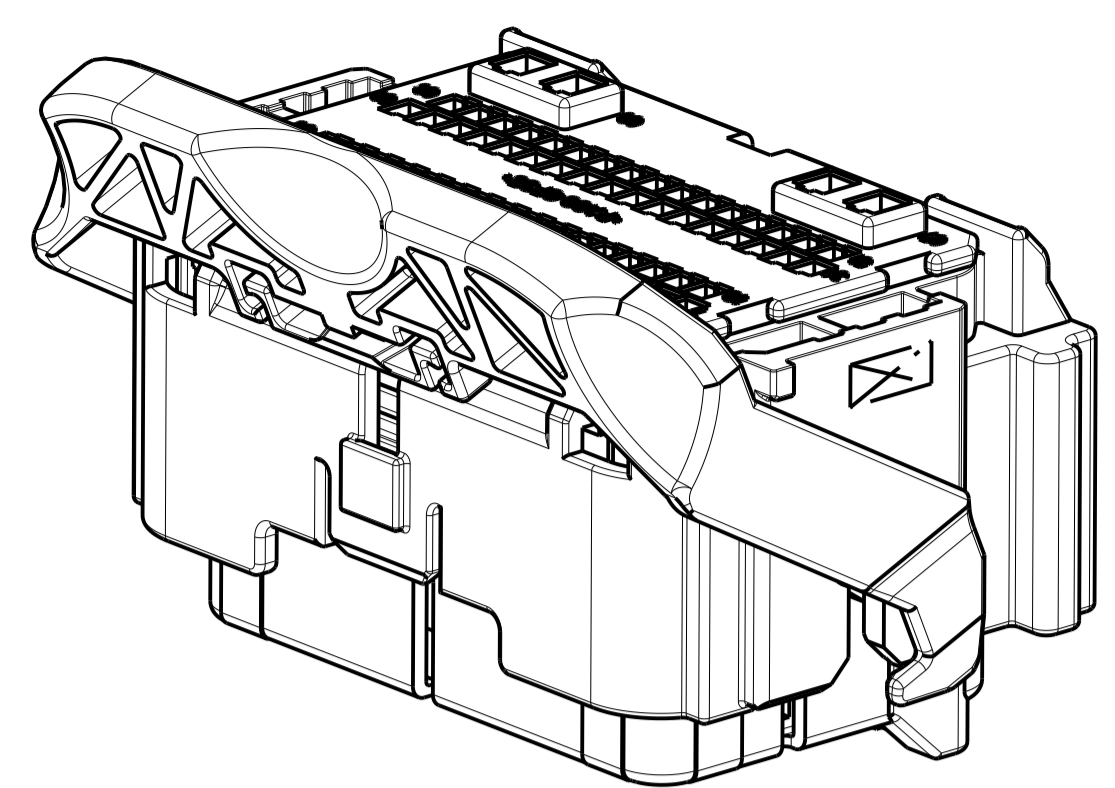
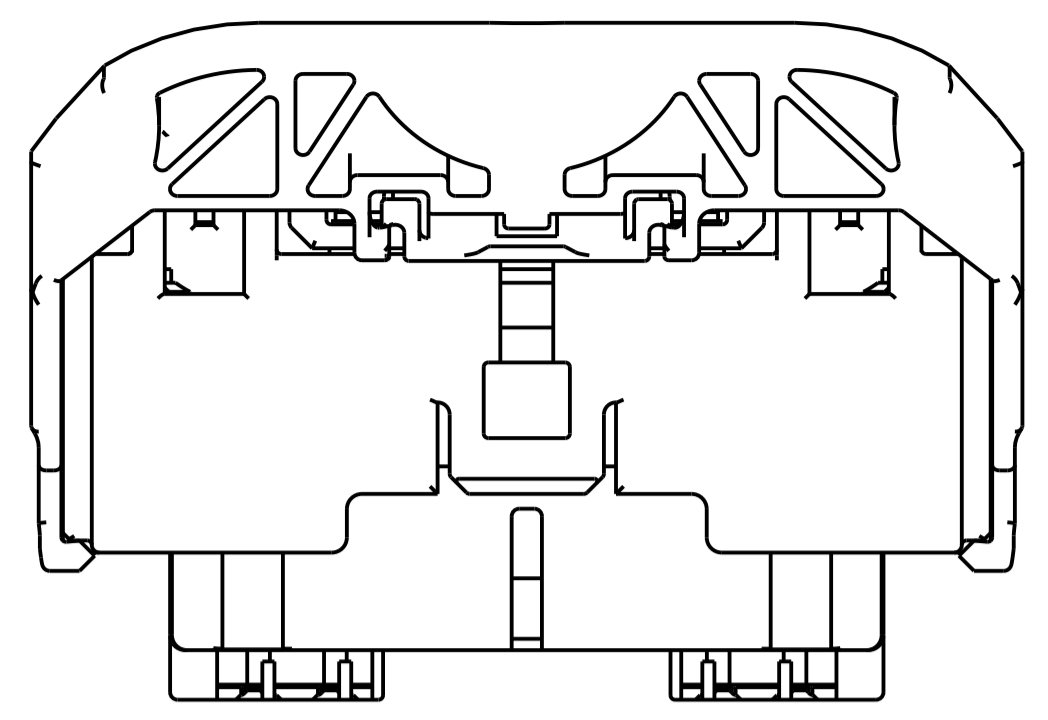


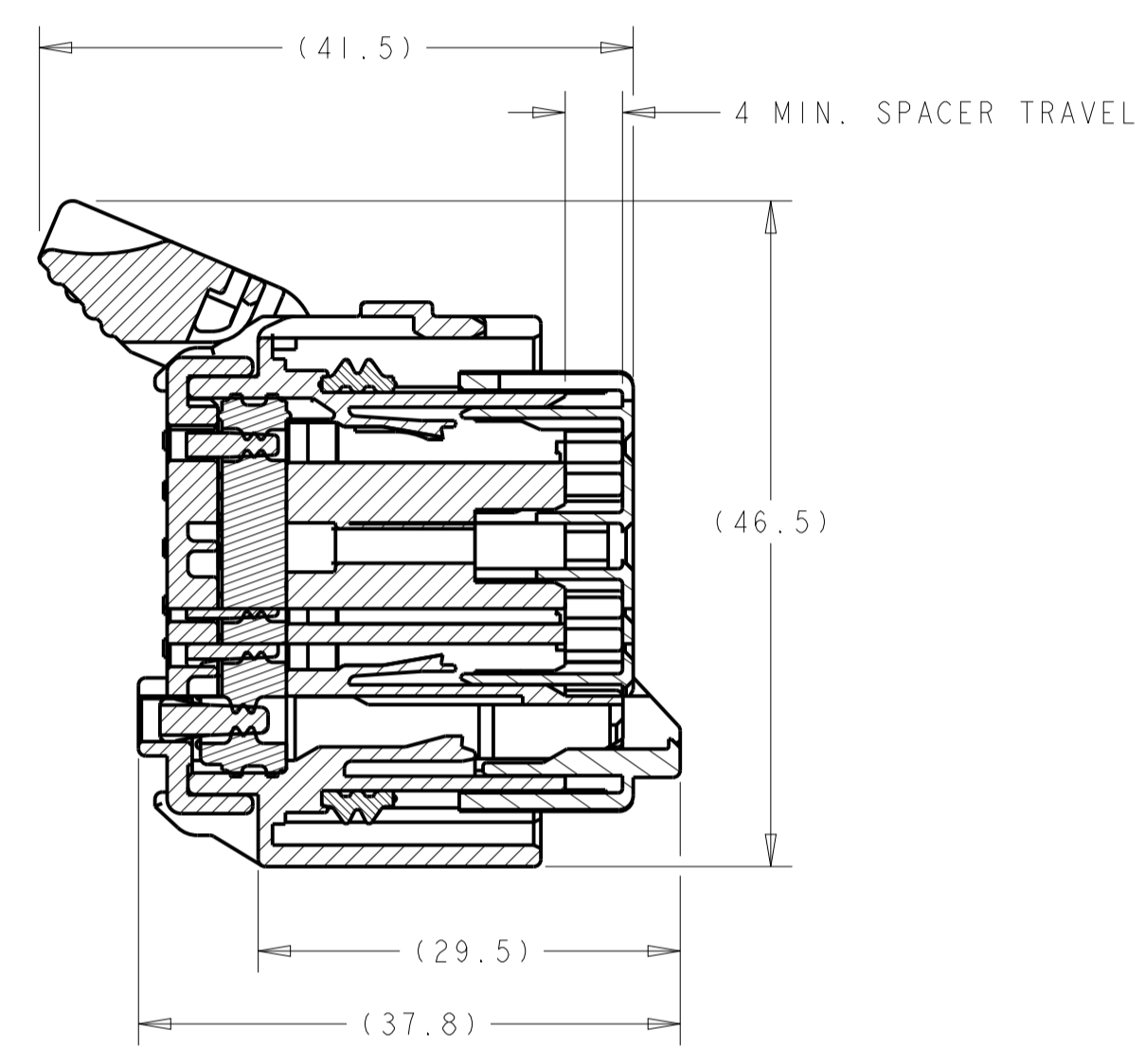
REVISIONS				
P.	LTN	DESCRIPTION	DATE	APVD
G45		REVISED PER ECO-13-011449	16JUL2013	DLD DCM
G46		REVISED PER ECO-14-007153	19MAY2014	DLD DCM
G47		REVISED PER ECO-14-014965	09OCT2013	DLD DCM



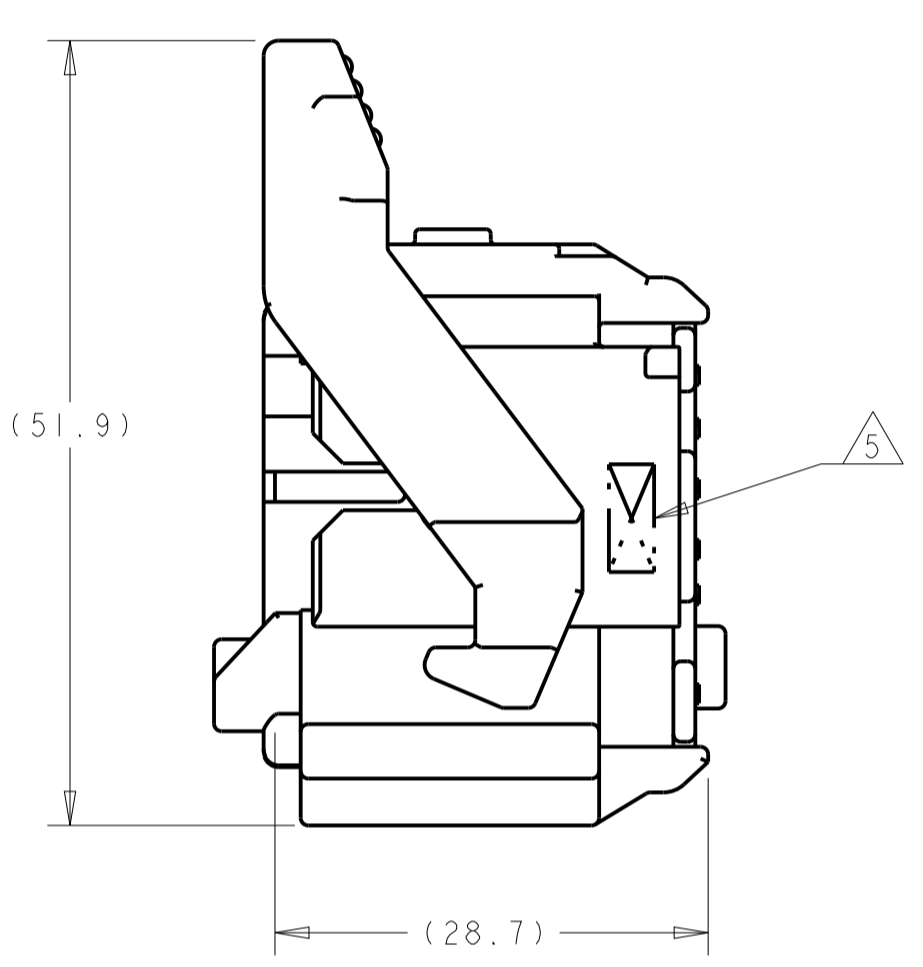
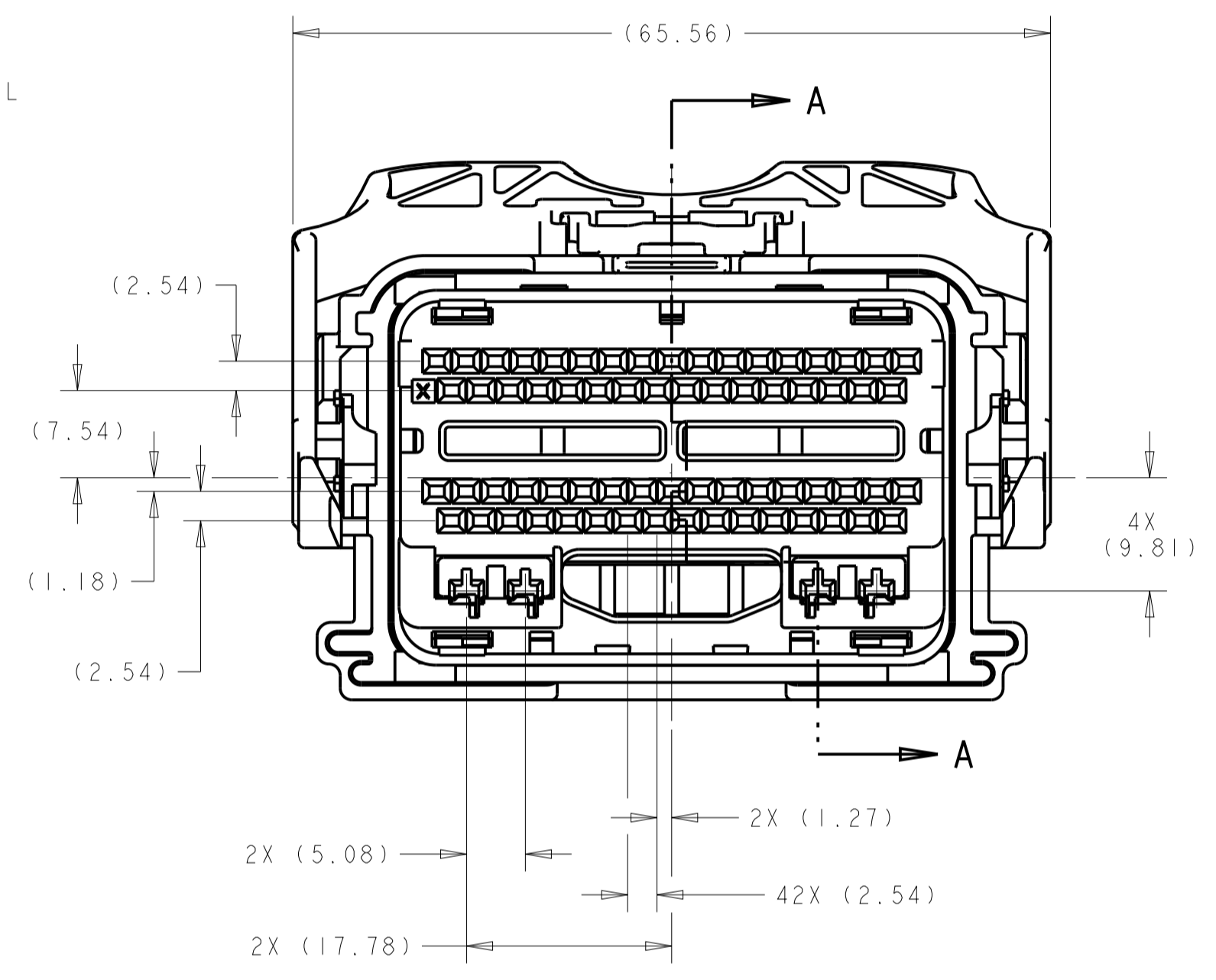
PART NUMBER:  
1438136-1  
SHOWN WITH SPACER  
IN SEATED POSITION



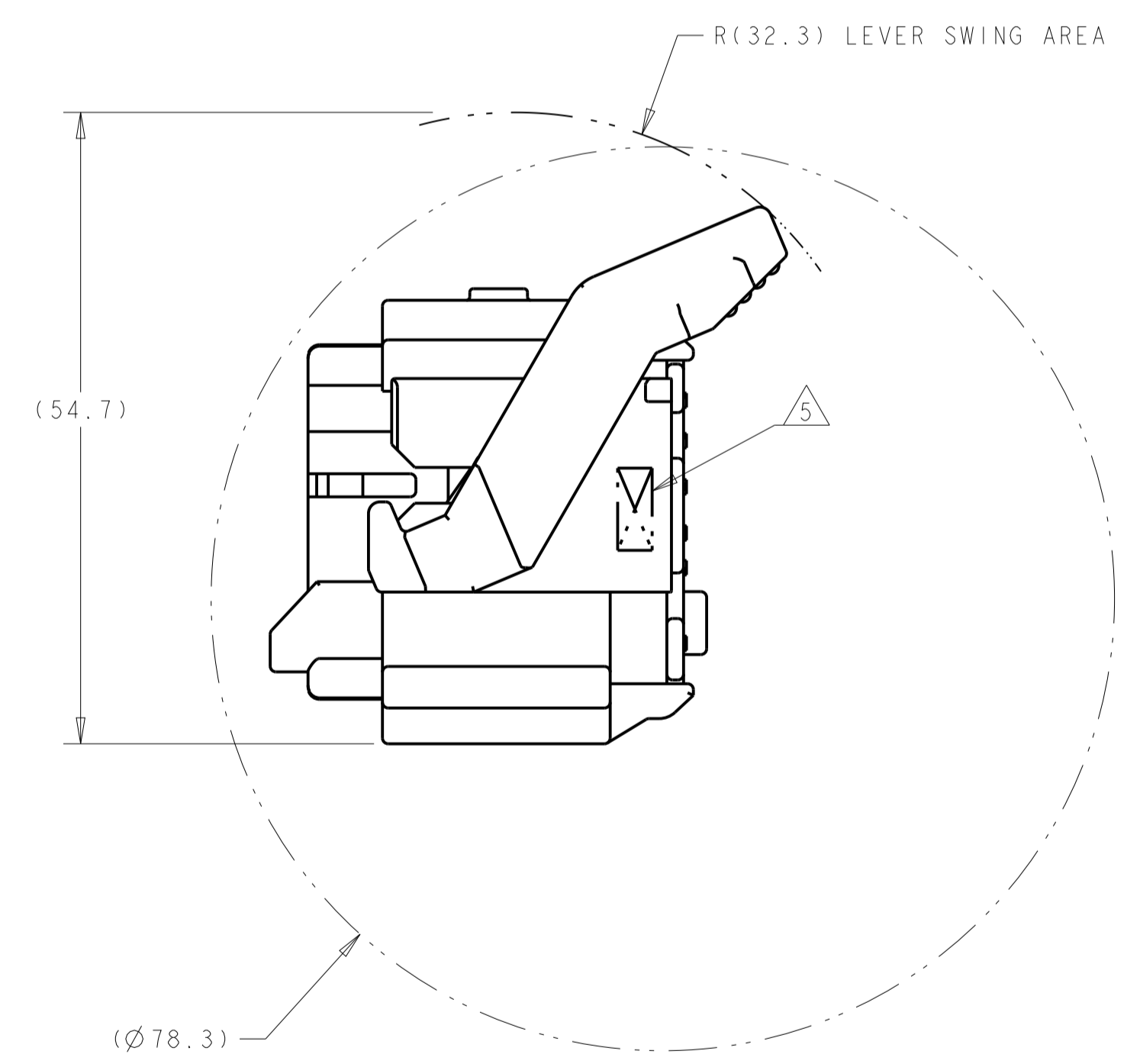
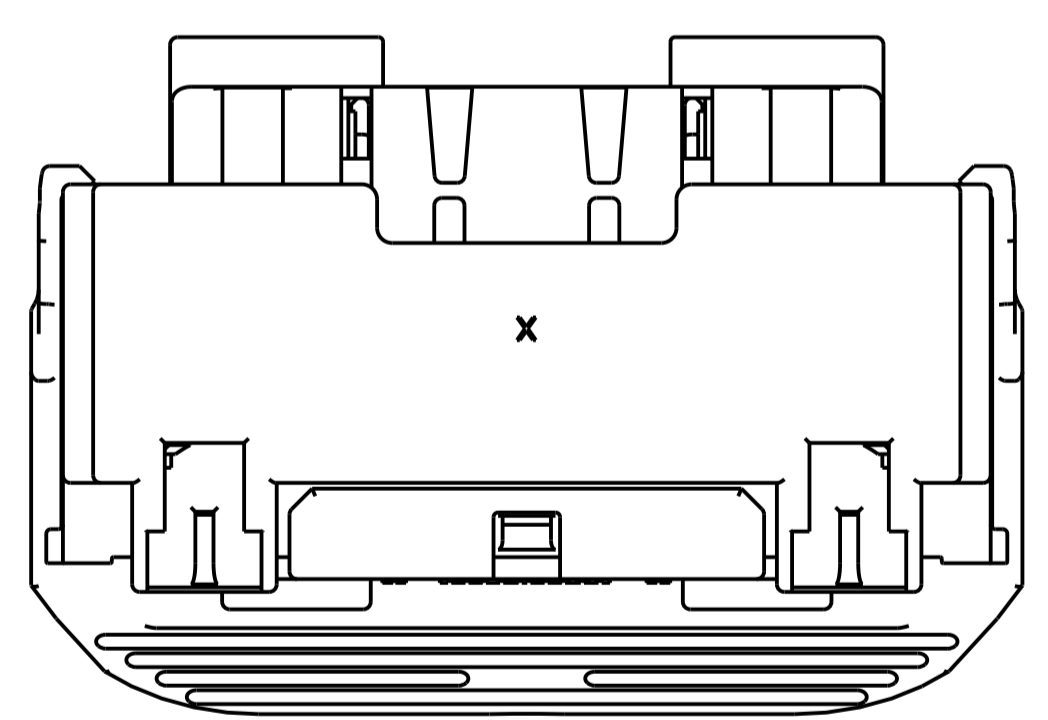
1. PRINT FORD PART NUMBER (SEE ATTACHED CHARTS) AND TRACEABILITY CODE (YY = 2 DIGIT YEAR, JJJ = JULIAN DATE, HH = 2 DIGIT MILITARY HOUR) IN THIS LOCATION AT ASSEMBLY. SEE SHEETS 3, 4 AND 5 (-\*) PART NUMBERS.
  2. APPLICABLE MOLEX (1.5) POWER TERMINAL PART NUMBERS:  
33012-0002 TIN 0.50-1.50mm<sup>2</sup>
  3. CAM LEVER AND SPACER ARE SHIPPED IN THEIR PRE-ASSEMBLED POSITIONS.
  4. REFERENCE TE INSTRUCTION SHEET 408-8893.
- △ COMPANY LOGO.



SECTION A-A  
SPACER AND LEVER  
IN PRE-SEATED POSITION  
(DELIVERY POSITION)



SHOWN WITH CAM  
LEVER AND SPACER  
IN LOADED POSITION



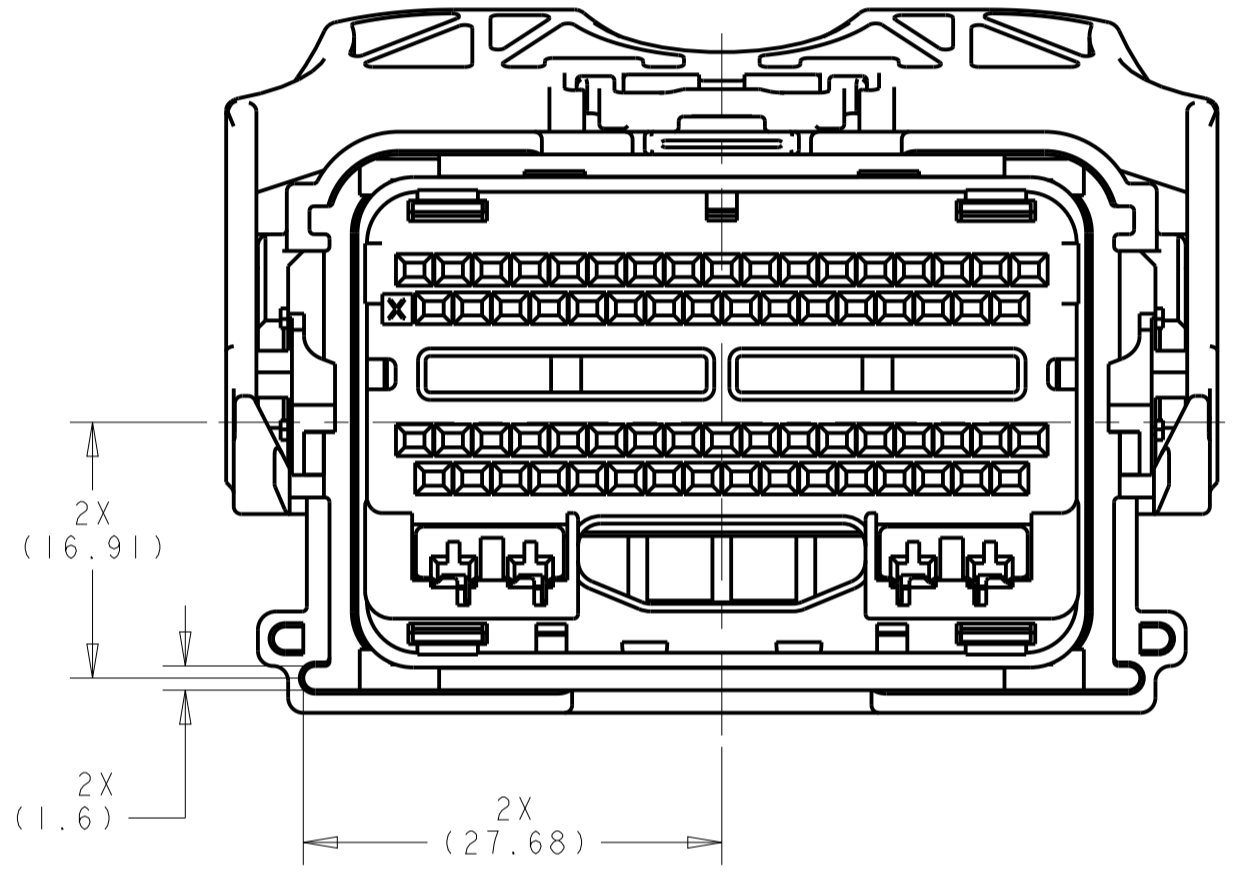
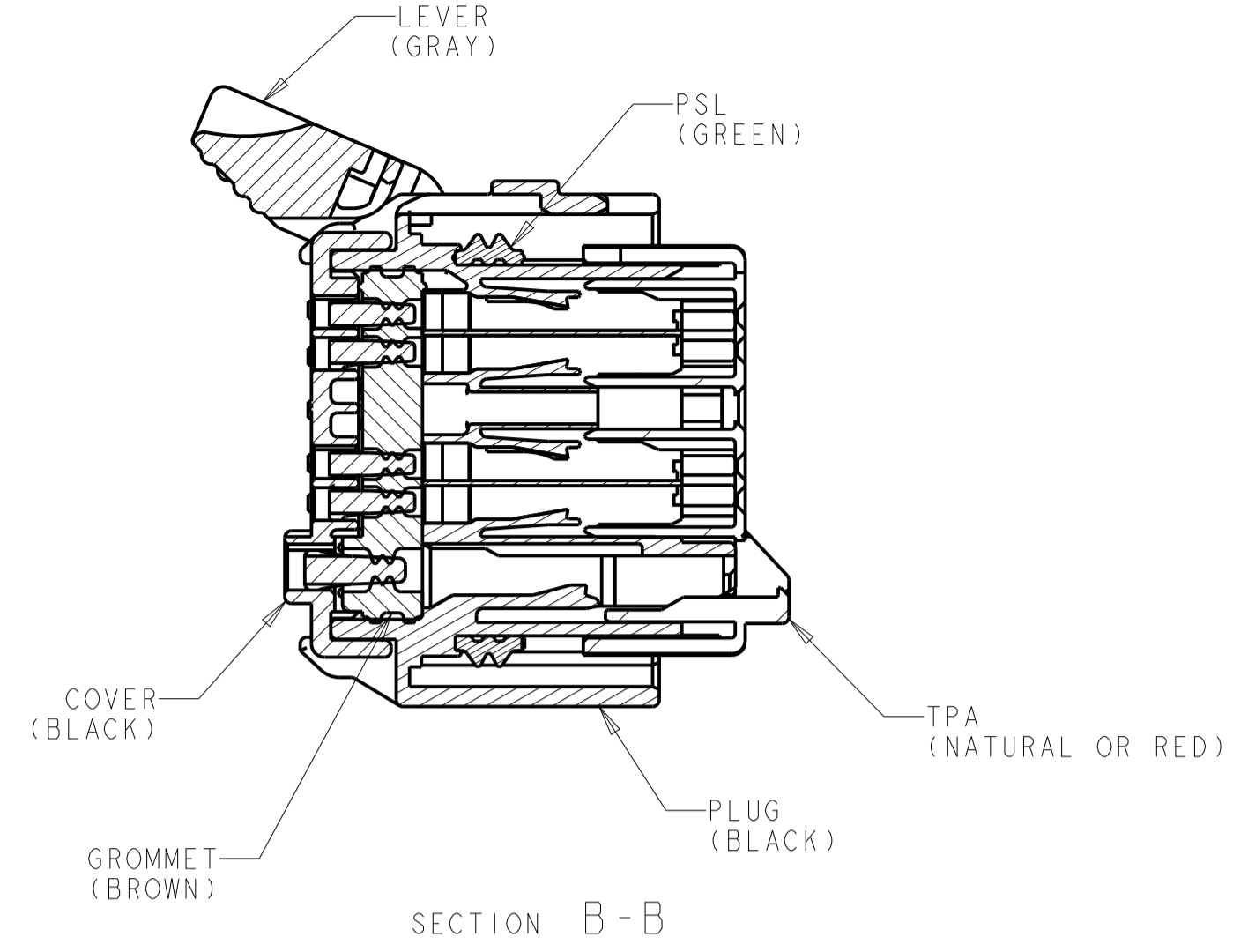
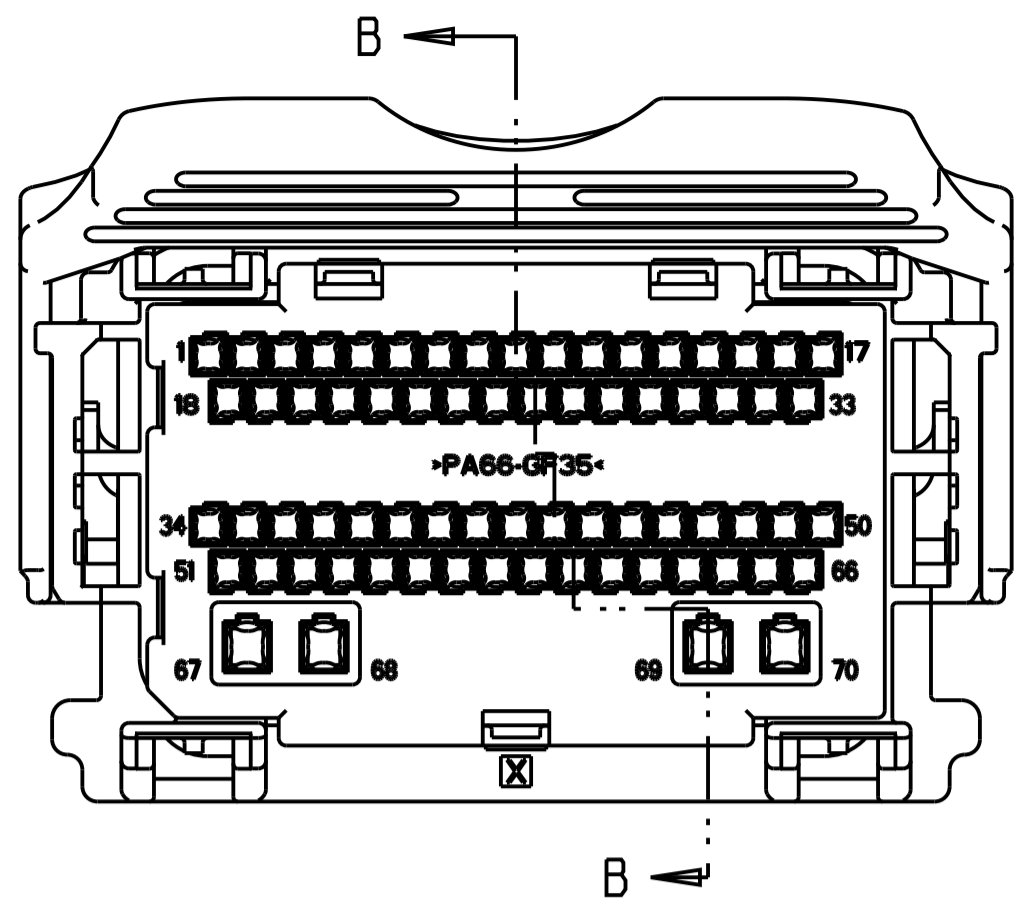
MIN. FEED THRU CONDITION  
WITH 1mm CLEARANCE ALL AROUND  
SHOWN WITH SPACER IN SEATED POSITION

APPLICABLE COMPONENTS (FOR REFERENCE ONLY)						
DESCRIPTION	NOMINAL TERMINAL SIZE	COLOR/PLATING	FORD COMPONENT PART NUMBER	SUPPLIER PART NUMBER	MATERIAL/SPECIFICATION NUMBER	SAE WIRE SIZE
TERMINAL - FEMALE (Ag)	0.64 (CAT. 0)	SILVER	7S4T-14474-AA	1393366-2	COPPER ALLOY/SILVER PLATE	20AWG 18AWG
TERMINAL - FEMALE (Ag)	0.64 (CAT. 0)	SILVER	7S4T-14474-BA	1393367-2	COPPER ALLOY/SILVER PLATE	22AWG
TERMINAL - FEMALE (Sn)	0.64 (CAT. 0)	TIN	1L2T-14474-AA	1393366-1	COPPER ALLOY/TIN PLATE	20AWG 18AWG
TERMINAL - FEMALE (Sn)	0.64 (CAT. 0)	TIN	1L2T-14474-BA	1393367-1	COPPER ALLOY/TIN PLATE	22AWG
TERMINAL - FEMALE (Au)	0.64 (CAT. 0)	GOLD	1L2T-14474-CA	1393365-1	COPPER ALLOY/GOLD PLATE	20AWG 18AWG
TERMINAL - FEMALE (Au)	0.64 (CAT. 0)	GOLD	1L2T-14474-DA	1393364-1	COPPER ALLOY/GOLD PLATE	22AWG

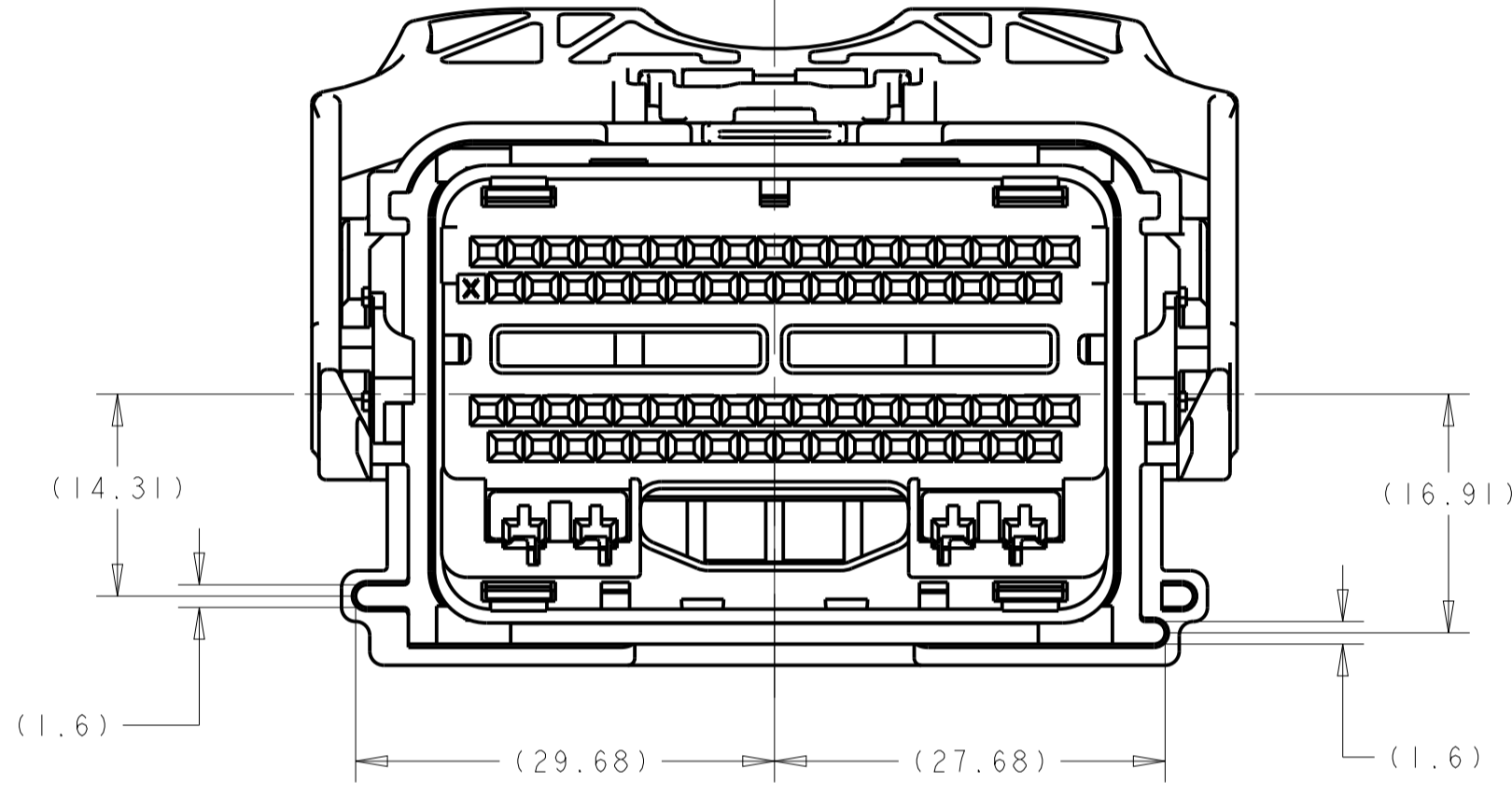
SEE SHEETS 3 THRU 7  
PART NUMBER

THIS DRAWING IS A CONTROLLED DOCUMENT.		OWN: R. VESTAL 15APR2005	TE Connectivity
DIMENSIONS: mm		CHK: T. VALASEK 15APR2005	
TOLERANCES UNLESS OTHERWISE SPECIFIED:		APVD: T. VALASEK 15APR2005	NAME: 70-WAY HARNESS ASSEMBLY
0 PLC ±0.3	1 PLC ±0.10	PRODUCT SPEC	SIZE: CAGE CODE: DRAWING NO: A100779C=1438136
2 PLC ±0.10	3 PLC ±0.10	APPLICATION SPEC	RESTRICTED TO
4 PLC ±0.10	ANGLES ±1°	WEIGHT	SCALE: 2:1 SHEET 1 OF 11 REV: G47
MATERIAL	FINISH	CUSTOMER DRAWING	

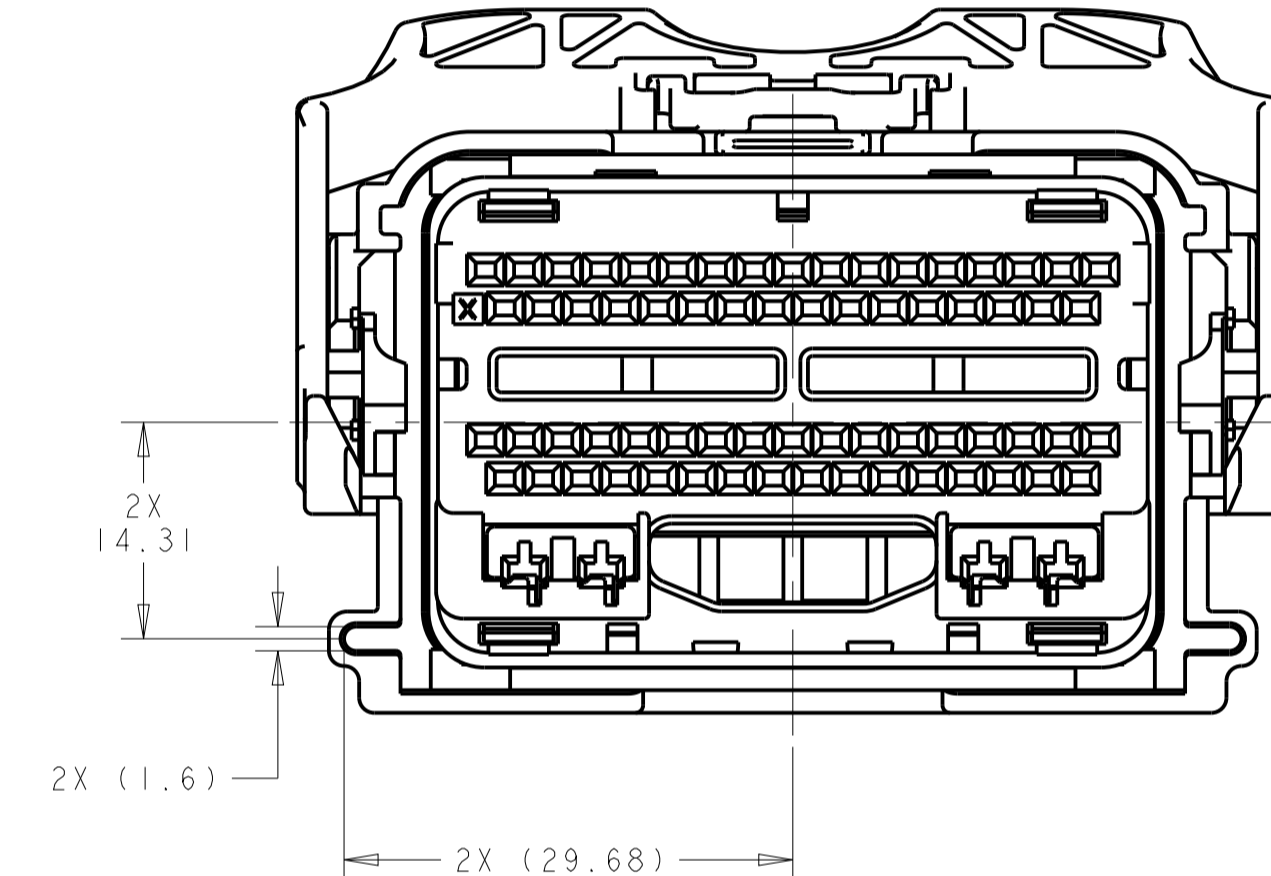
REVISIONS				
P.	LTN	DESCRIPTION	DATE	APVD
-	-	SEE SHEET 1	-	-



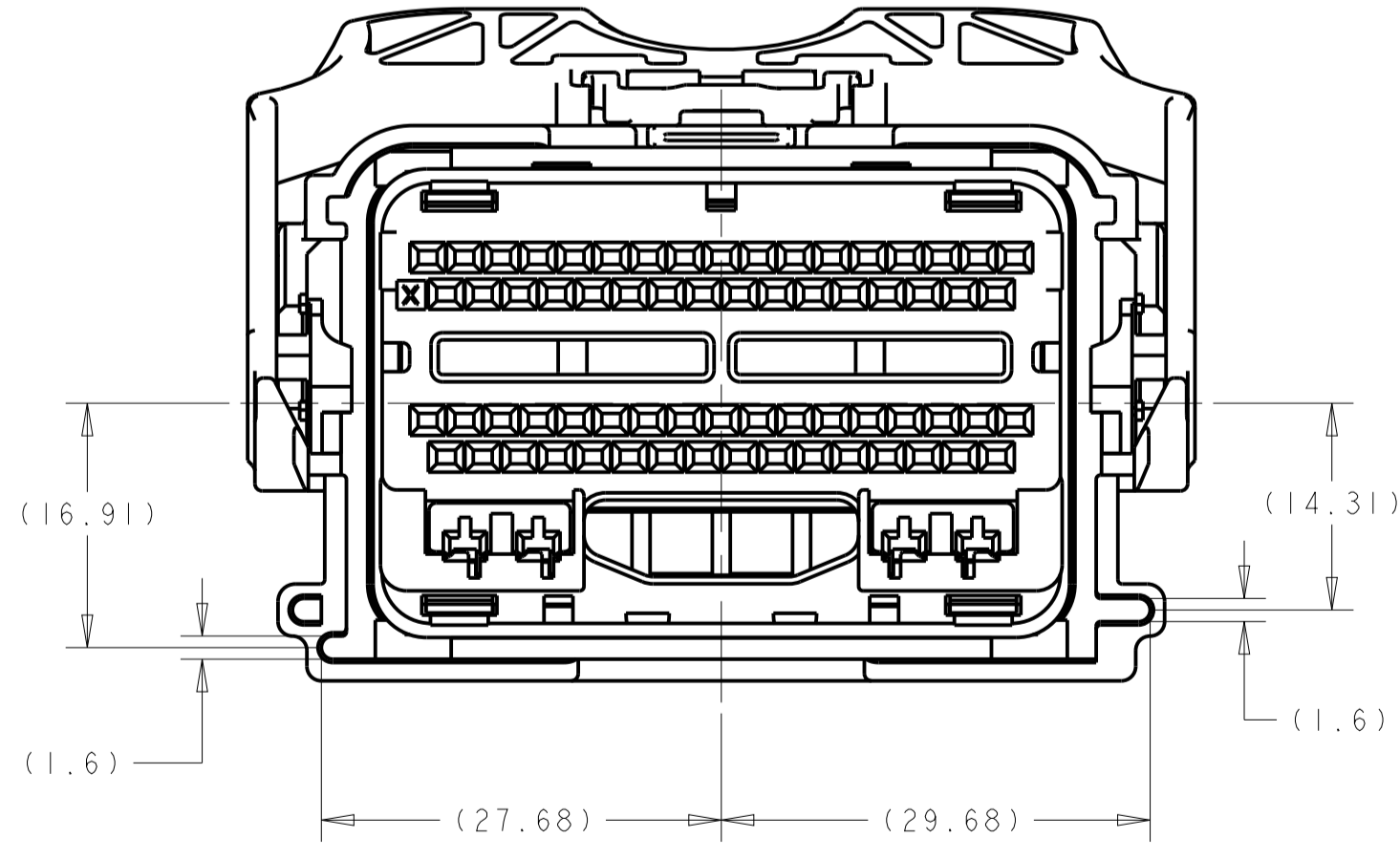
KEYING OPTION "A"



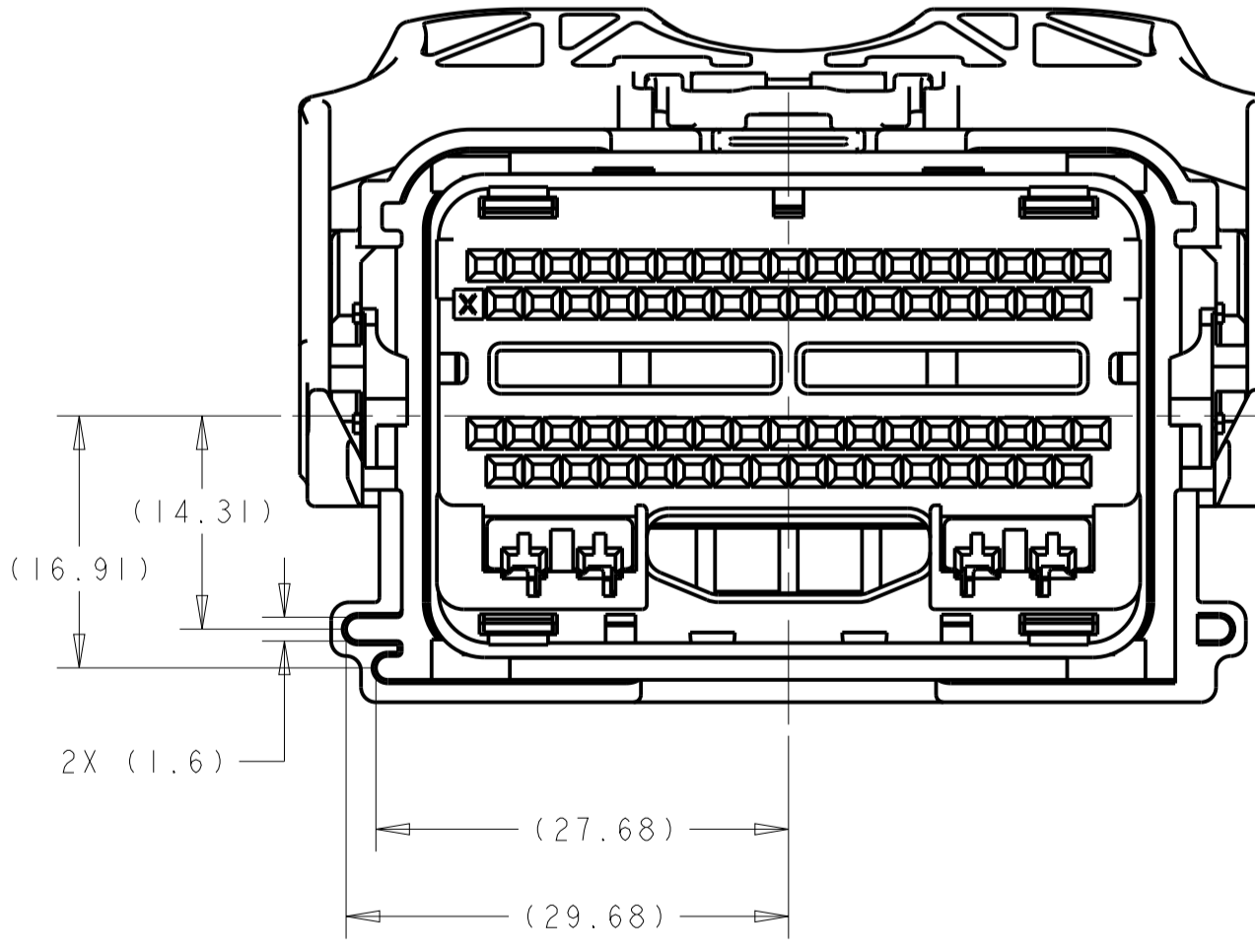
KEYING OPTION "B"



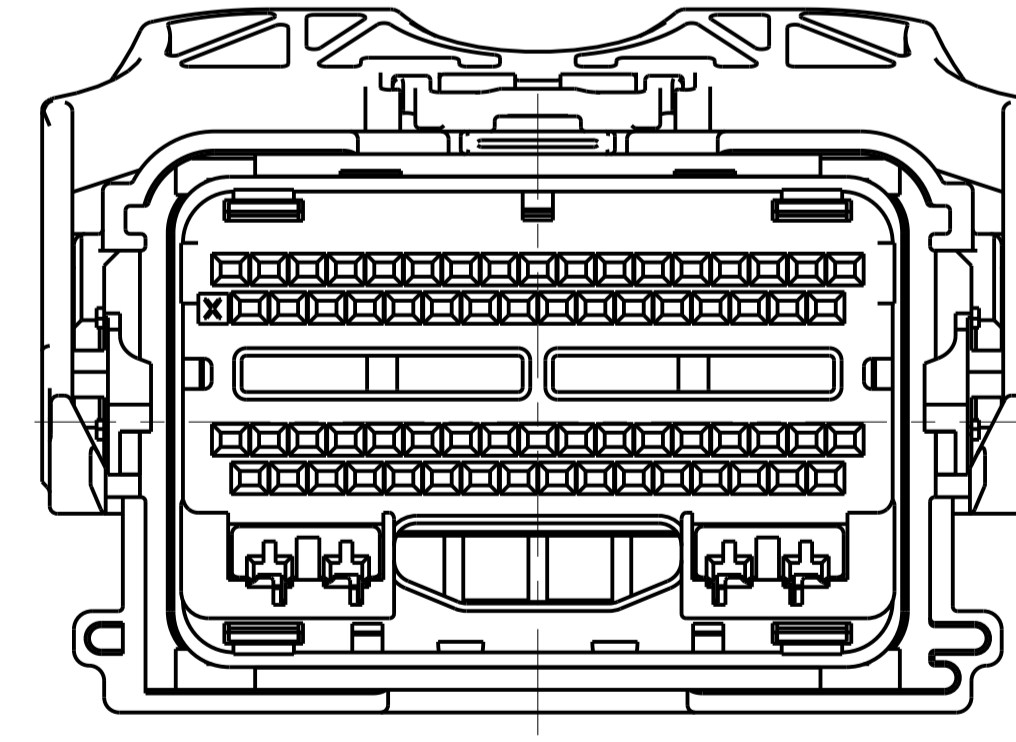
KEYING OPTION "C"



KEYING OPTION "D"



KEYING OPTION "E"



KEYING OPTION "F"

THIS DRAWING IS A CONTROLLED DOCUMENT.		OWN: R. VESTAL 15APR2005	TE Connectivity
DIMENSIONS: mm		CHK: T. VALASEK 15APR2005	
TOLERANCES UNLESS OTHERWISE SPECIFIED:		APVD: T. VALASEK 15APR2005	NAME: 70-WAY HARNESS ASSEMBLY
0 PLC ±	1 PLC ±0.3	PRODUCT SPEC	SIZE: A1
2 PLC ±0.10	3 PLC ±	APPLICATION SPEC	CAGE CODE: 1438136
4 PLC ±	ANGLES ±	WEIGHT	RESTRICTED TO
MATERIAL	FINISH	CUSTOMER DRAWING	SCALE: 2:1 SHEET 2 OF 11 REV: 647











REVISIONS					
P.	LTN	DESCRIPTION	DATE	OWN	APVD
-	-	SEE SHEET 1	-	-	-

		57	55	51	49	43	36	35	33	30	27	25	24	23	22	18	17	15	11	10	9	8	6	3	2	1	3-2035383-0	8U5T-14A464-BA-056						
		56	55	54	52	51	49			39	36	35	34	33	31				12		9			4		1	2-2035383-9	8U5T-14A464-BA-055						
				55	54	51	49			41											9		6	4	3	2	1	2-2035383-7	8U5T-14A464-BA-054					
	64 63			55	54	51	49	48		41											9			4				2-2035383-5	8U5T-14A464-BA-053					
		57	56	55	54	51	49			39	36	35	33							12	10	9	8		5	4	3	2	1	2-2035383-4	8U5T-14A464-BA-052			
		57	56	55	54	51	49			39	36	35	33							12	11	10	9	8		6	5	4	3	2	1	1-2035383-9	8U5T-14A464-BA-051	
	64 63			55	54	51	49	48		41												9			4				1-2035383-8	8U5T-14A464-BA-050				
		57	55	54		49			43	41	39										11	10	9	8		6	5	4	3	2	1	1-2035383-3	8U5T-14A464-BA-049	
		57	55	54		49			43	41	39										11	10	9	8		6	5	4	3	2	1	1-2035383-2	8U5T-14A464-BA-048	
		57	55	54		49				41	40	39									11	10	9	8		6	5	3	2	1	2035383-9	8U5T-14A464-BA-047		
	64 63			55	54	51	49	48		41															4		2		2035383-7	8U5T-14A464-BA-046				
		57	56	55	54	51	49			39	36	35	33								12	11	10	9	8		6	5	4	3	2	1	2035383-1	8U5T-14A464-BA-045
				55	54		49			39											11	10	9	8		6	5	3	2	1	9-1456659-8	8U5T-14A464-BA-044		
		56	55	54	52	51	49			39	36	35	34	33	31						12	11	10	9	8		6	5	4	3	2	1	9-1456659-6	8U5T-14A464-BA-043
		57	55	54	53	51	49				37										12		9	7			3	2	1	9-1456659-3	8U5T-14A464-BA-042			
		57	55	54	53	52	51	49			37										12		9	7			3	2	1	9-1456659-1	8U5T-14A464-BA-041			
		57	55	54		49			43		39	36	35	33	30						11	10	9	8		6	4	3	2	1	8-1456659-9	8U5T-14A464-BA-040		
		57	55	54		49			43		39	36	35	33							11	10	9	8		6	4	3	2	1	8-1456659-8	8U5T-14A464-BA-039		
		57	55	54	53	51	49				37	35	34	33	32	30					12		9	8	7		3	2	1	8-1456659-7	8U5T-14A464-BA-038			
		57	55	54		49			43		39	36	35	33	30						11	10	9	8		6	4	3	2	1	8-1456659-4	8U5T-14A464-BA-037		
		57	55	54		49				39											11	10	9	8		6	5	3	2	1	8-1456659-3	8U5T-14A464-BA-036		
		57	55	54		49				39											11	10	9	8		6	5	3	2	1	8-1456659-2	8U5T-14A464-BA-035		
		57	55	54		49				41	40	39									11	10	9	8		6	5	3	2	1	8-1456659-1	8U5T-14A464-BA-034		
		56	55	54		49				39	36	35	34	33	31						12		9			4		1	8-1456659-0	8U5T-14A464-BA-033				
		56	55	54	52	51	49			39	36	35	34	33	31						12		9			4		1	7-1456659-9	8U5T-14A464-BA-032				
		56	55	54	52	51	49			39	36	35	34	33	31						12	11	10	9	8		6	4	3	2	1	7-1456659-8	8U5T-14A464-BA-031	
		57	56	55	54		49			39	36	35	33								11	10	9	8		6	5	4	3	2	1	7-1456659-7	8U5T-14A464-BA-030	
		57	55	54		49			43		39	36	35	33							11	10	9	8		6	5	4	3	2	1	7-1456659-6	8U5T-14A464-BA-029	
		57	55	54		49			43		39	36	35	33	30						11	10	9	8		6	5	4	3	2	1	7-1456659-5	8U5T-14A464-BA-028	
		57	55	54		49			43		39	36	35	33	30						11	10	9	8		6	5	4	3	2	1	7-1456659-4	8U5T-14A464-BA-027	
		57	55	54	53	51	49				37										12		9	7			2	1	7-1456659-2	8U5T-14A464-BA-026				
		57	55	54	53	51	49				37	35	33	32	30						12		9	7		5		1	6-1456659-9	8U5T-14A464-BA-025				
		57	56	54		49				39	36	35	33	30							12	11	10	9	8		6	5	4	3	2	1	6-1456659-8	8U5T-14A464-BA-024
		57	55		49				43		39	36	35	33	30						11	10	9	8		6	5	3	2	1	6-1456659-7	8U5T-14A464-BA-023		
		57	56	55	54		49			39	36	35	33								12	11	10	9	8		6	5	3	2	1	6-1456659-6	8U5T-14A464-BA-022	
		57	55	54		49			43		39	36	35	33							11	10	9	8		6	5	3	2	1	6-1456659-5	8U5T-14A464-BA-021		
		56	55	54		49				39	36	35	34	33	31						12		9				1	6-1456659-3	8U5T-14A464-BA-020					
		57	55	54	53	52	51	49			37										12		9	7			1	6-1456659-2	8U5T-14A464-BA-019					
		56	55	54	52	51	49			39	36	35	34	33	31						12		9				1	6-1456659-1	8U5T-14A464-BA-018					
		56	55	54		49				39	36	35	34	33	31						12		9				1	6-1456659-0	8U5T-14A464-BA-017					
		57	55	54		49			43		39	36	35	33	30						11	10	9	8		6	5	3	2	1	5-1456659-2	8U5T-14A464-BA-016		
		57	55	54		49			43		39	36	35	33							11	10	9	8		6	5	3	2	1	5-1456659-1	8U5T-14A464-BA-015		
		57	55	54	53	52	51	49			37										12		9	7	5		1	4-1456659-1	8U5T-14A464-BA-014					
		57	56	54	52	51	49			39	36	35	33	31	30						12	11	10	9	8		6	4	3	2	1	2-1456659-8	8U5T-14A464-BA-013	
		57	56	54		49				39	36	35	33	30							12	11	10	9	8		6	4	3	2	1	2-1456659-7	8U5T-14A464-BA-012	
		57	55	54	53	51	49				37										12		9	7	5		1	2-1456659-6	8U5T-14A464-BA-011					
		57	55	54		49			43		39	36	35	33	30						11		9	8		6	5	3	2	1	2-1456659-5	8U5T-14A464-BA-010		
		57	55	54	53	51	49				37	36	35	33	32	30					12		9	8	7		3	2		1-1456659-2	8U5T-14A464-BA-009			
		57	56	55	54		49			39	36	35	33								11	10	9	8		6	5	3		1456659-8	8U5T-14A464-BA-008			
		57	56	55	54		49			39	36	35	33	30							11	10	9	8		6	5	3		1456659-1	8U5T-14A464-BA-007			
		59	57	56	55	54		49		43		39	36	35	33							10	9	8		6	5	3		9-1438136-5	8U5T-14A464-BA-006			
		57	56	54		49				39	36	35	33	30							12	11	10	9	8	7	6	4	3	2	1	9-1438136-2	8U5T-14A464-BA-005	
		57	56	54	52	51	49			39	36	35	33	31	30						12	11	10	9	8	7	6	4	3	2	1	9-1438136-1	8U5T-14A464-BA-004	
		57	56	54		49				39	36	35	33	30							12	11	10	9	8	7	6	5	3	2	1	9-1438136-0	8U5T-14A464-BA-003	
		57	56	54	52	51	49			39	36	35	33	31	30						12	11	10	9	8	7	6	5	3	2	1	8-1438136-9	8U5T-14A464-BA-002	
		57	56	54	53	51	49			39	37	36	35	34	33	30					12	11	10	9	8	7	6	4	3	2	1	8-1438136-4	8U5T-14A464-BA-001	



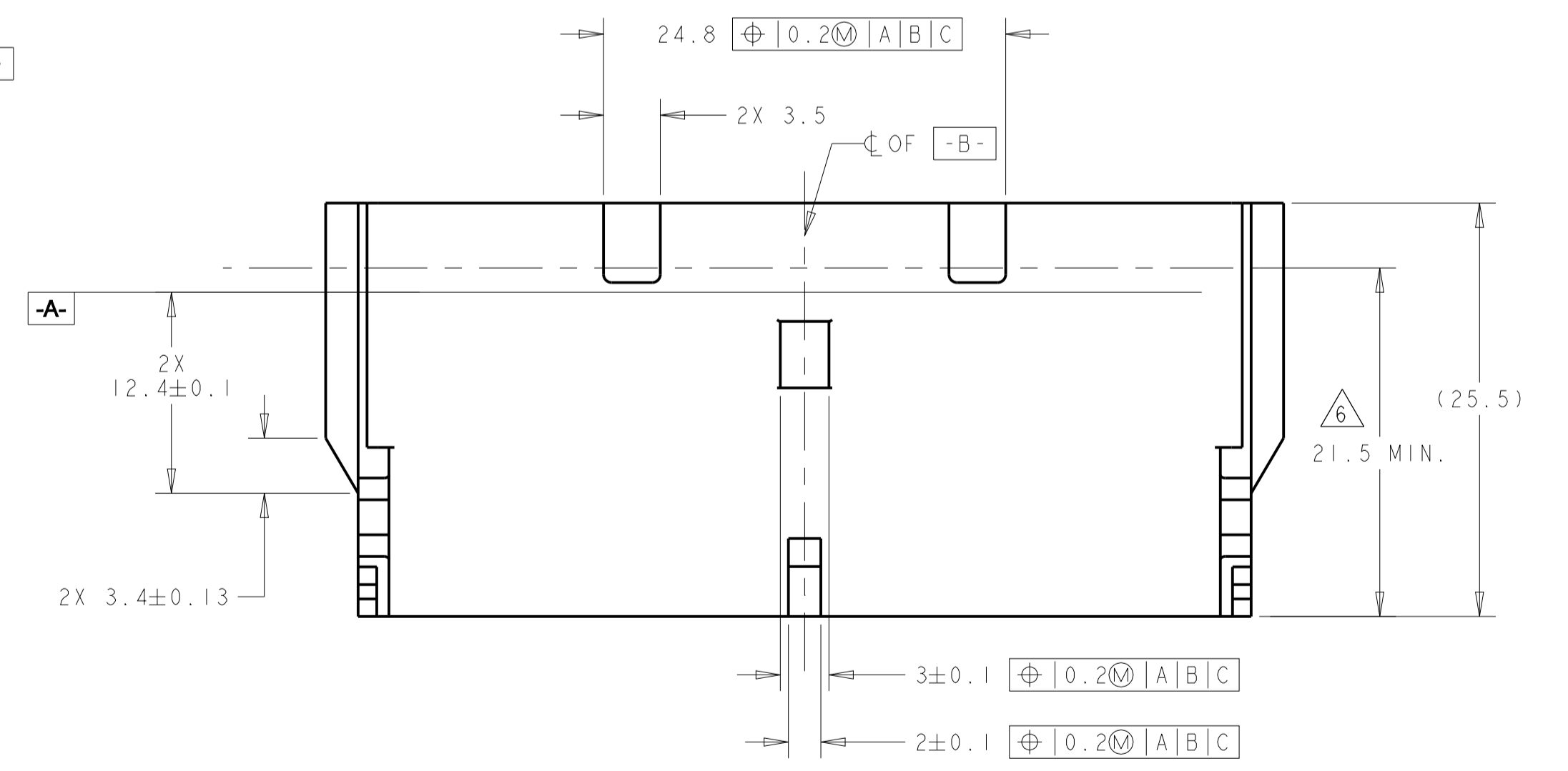
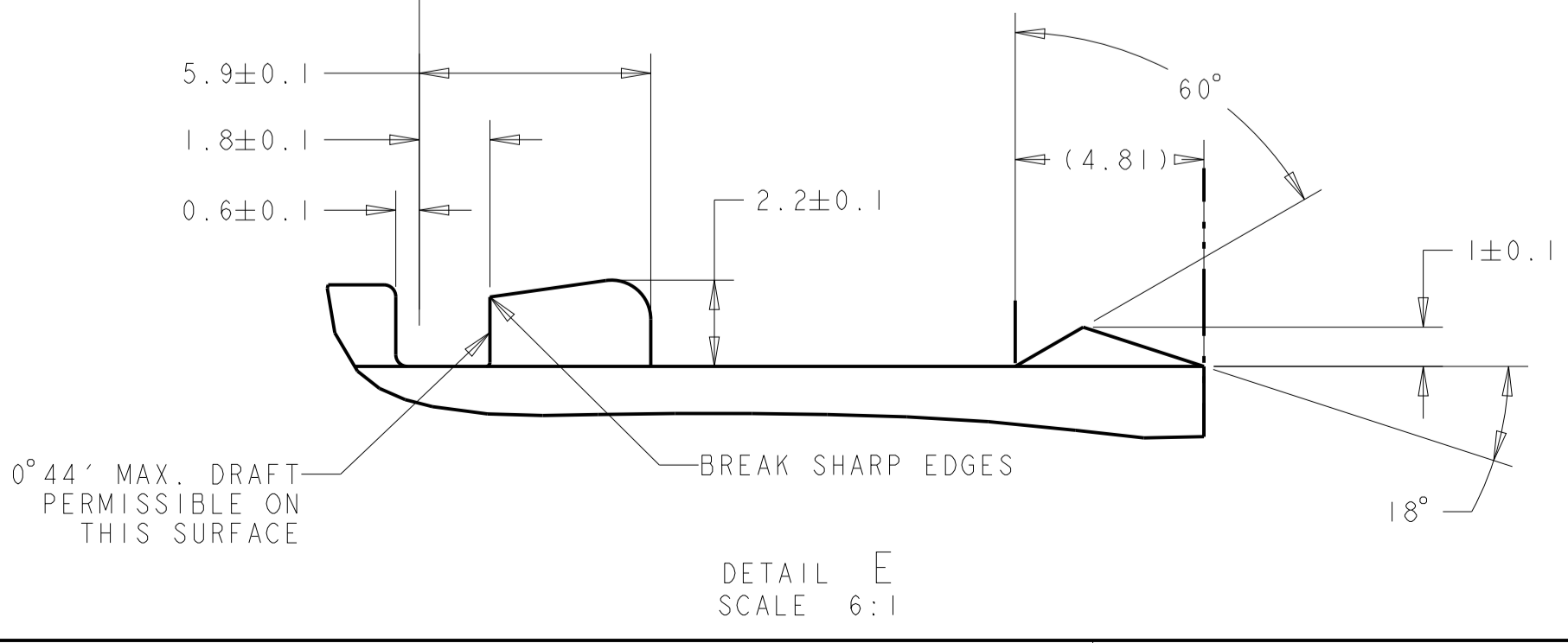
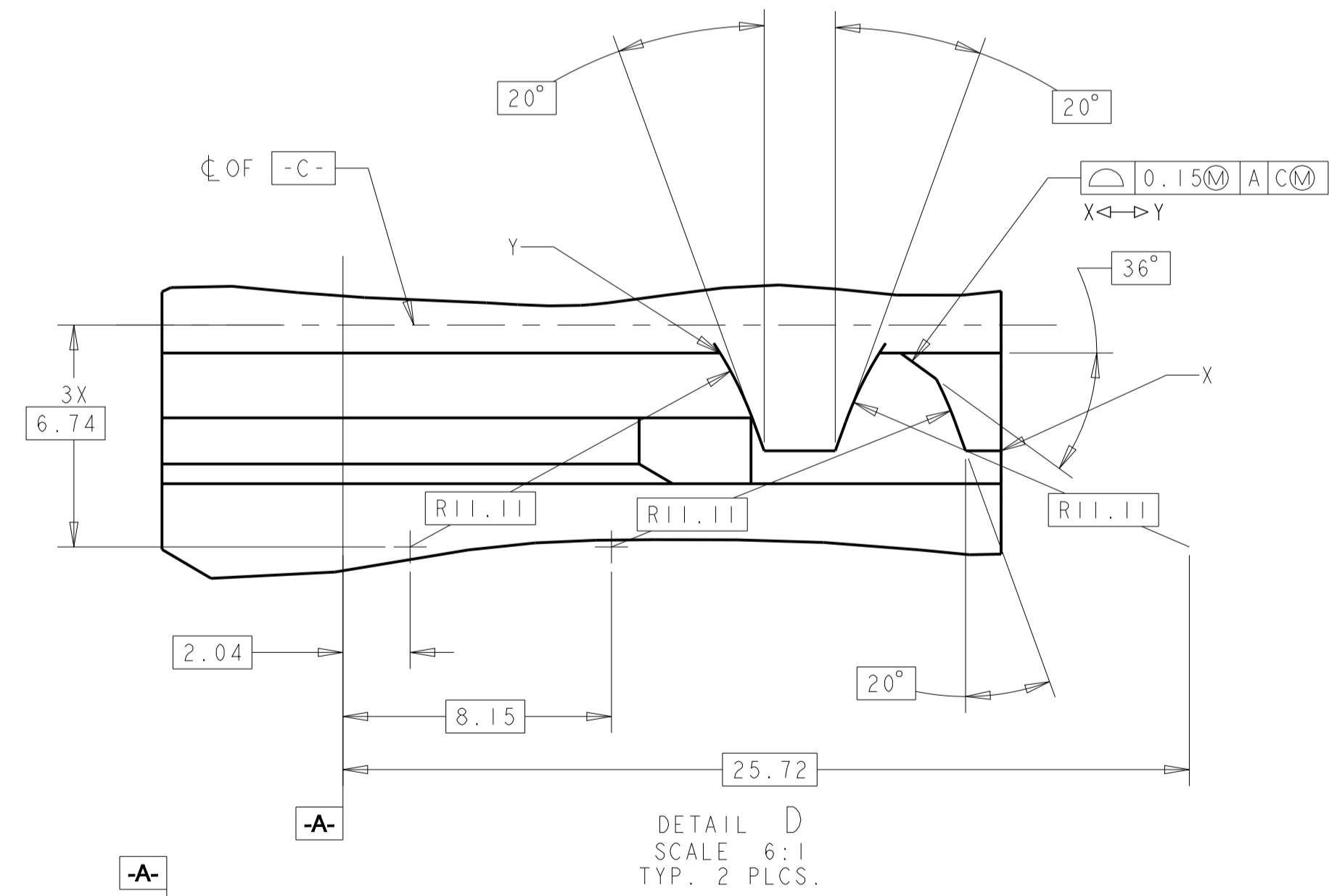
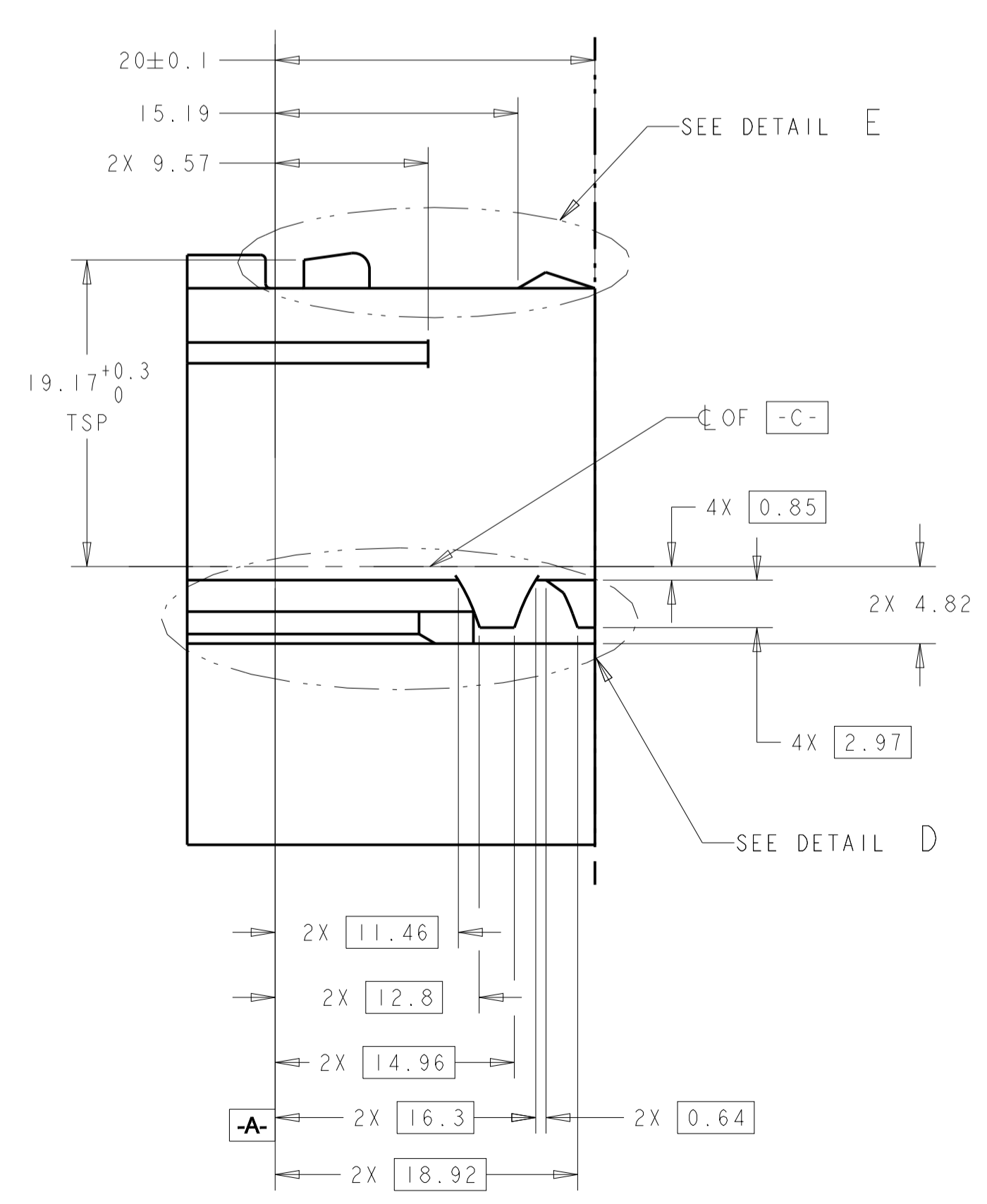
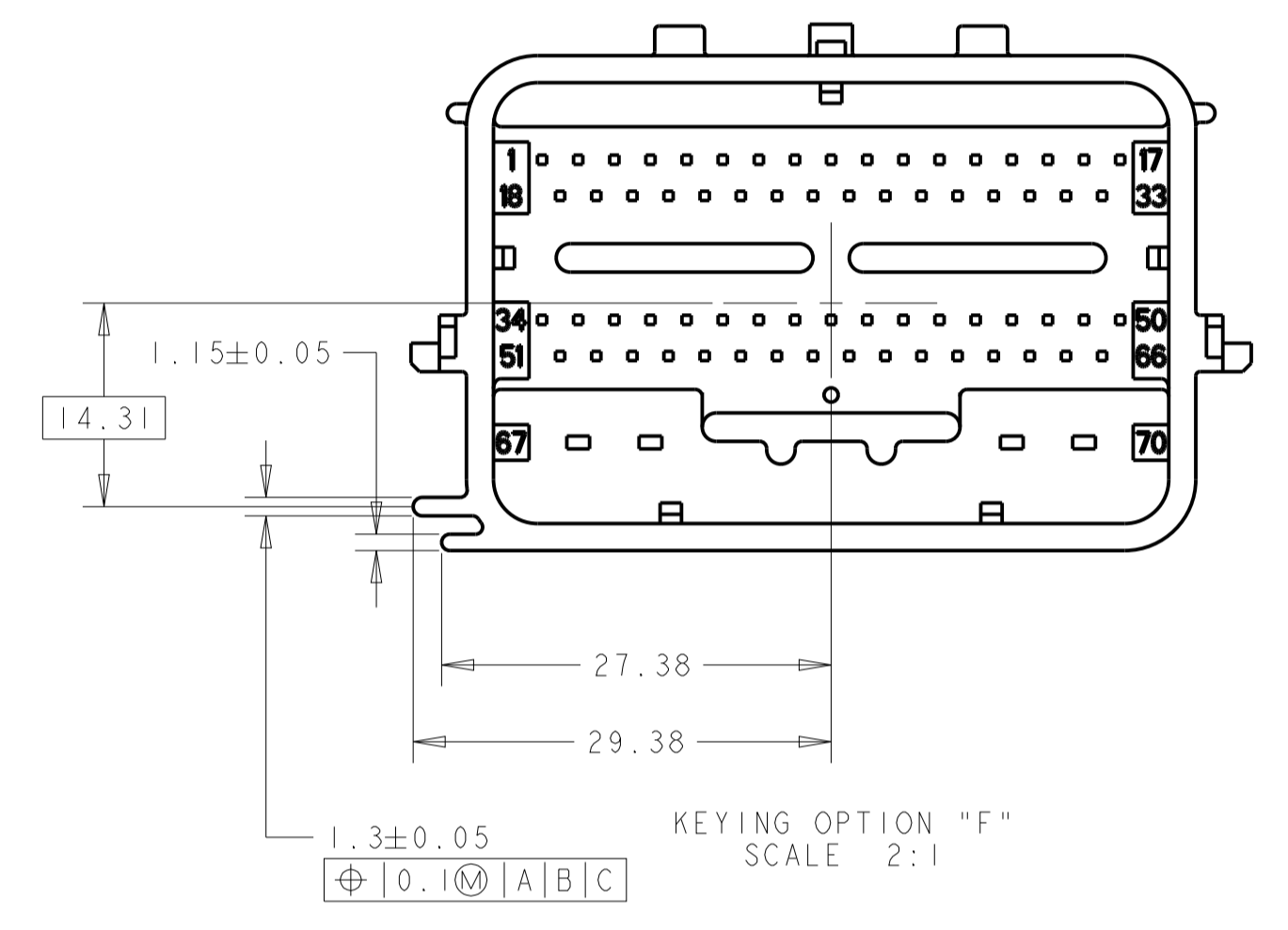
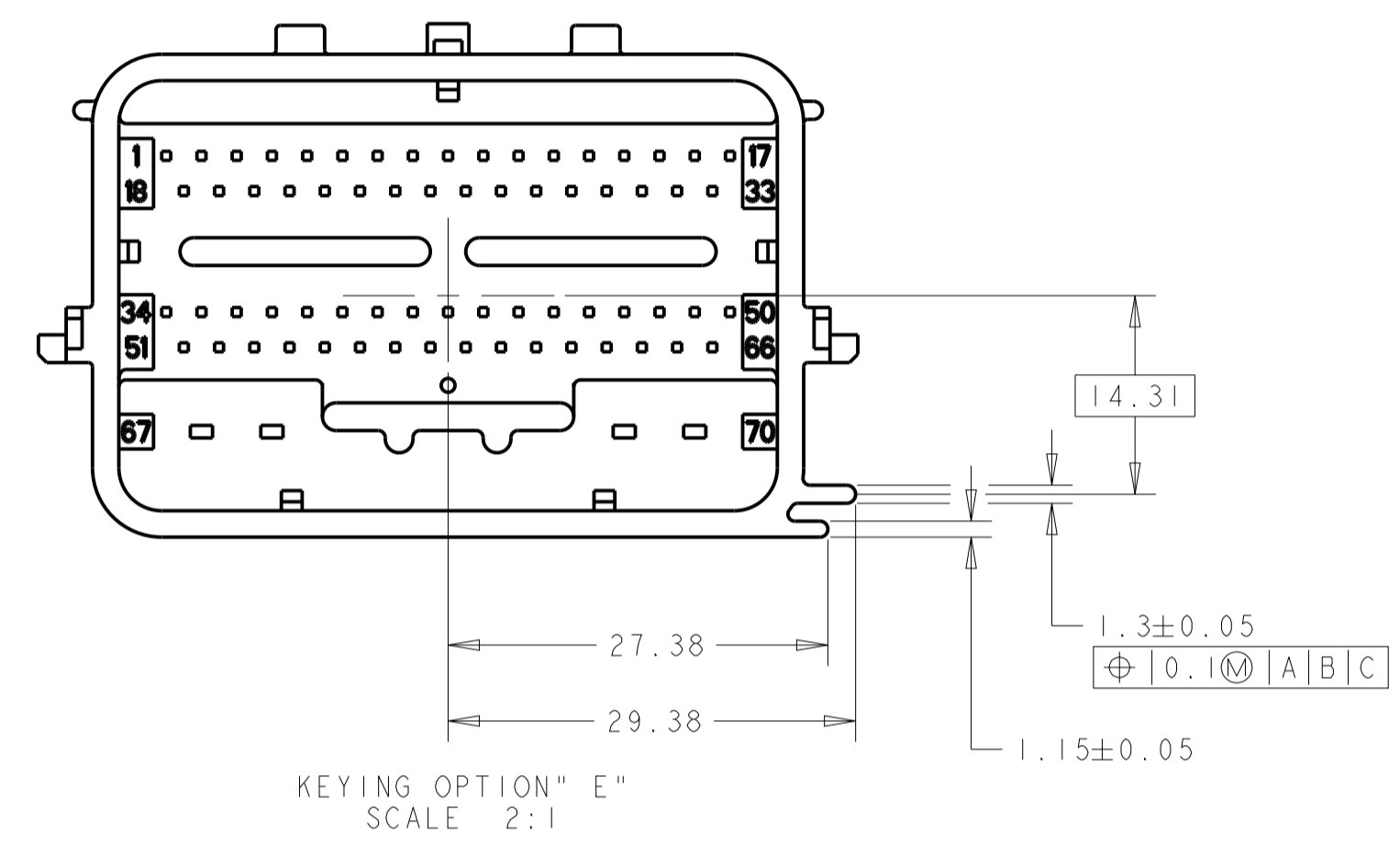
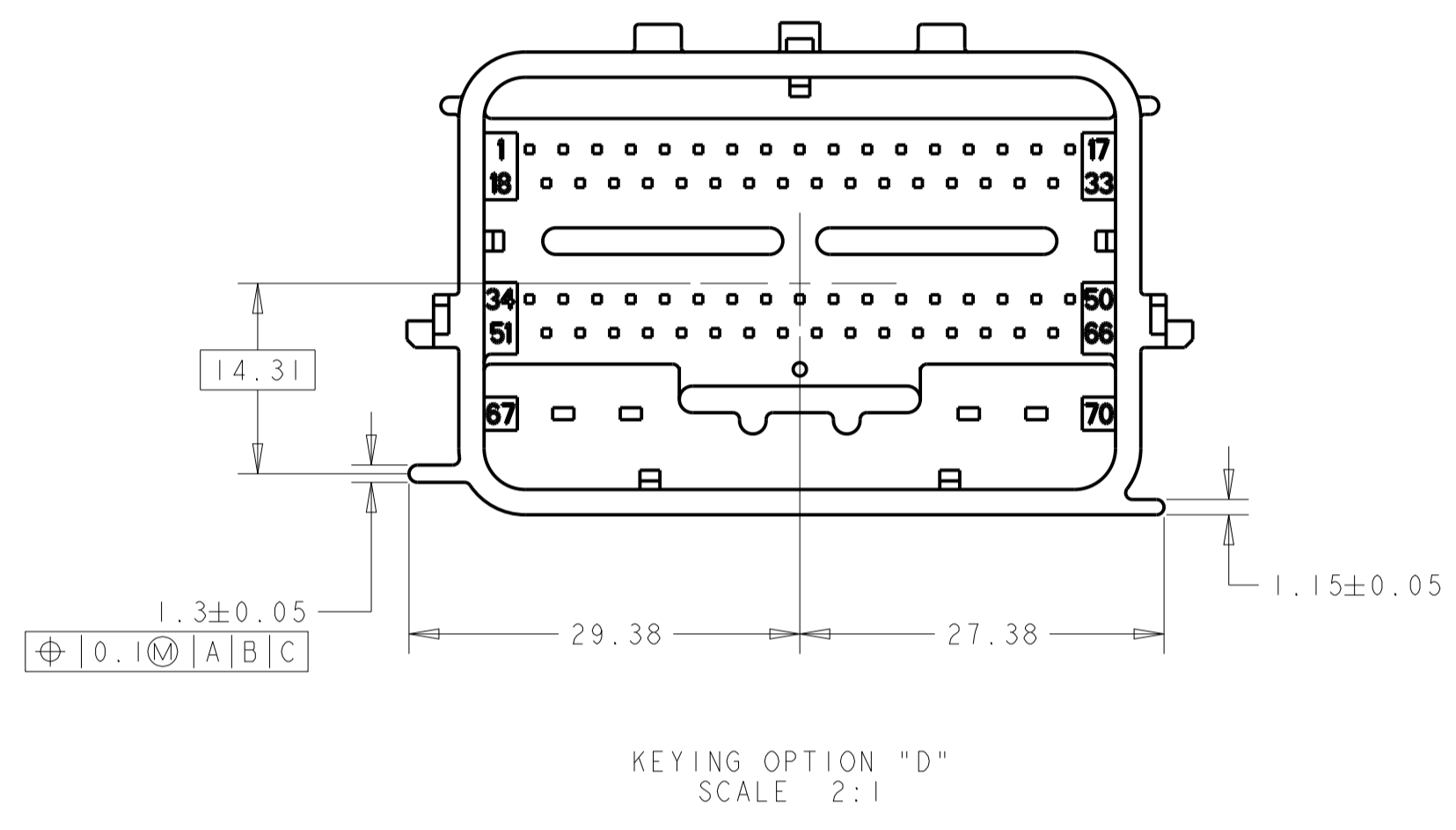
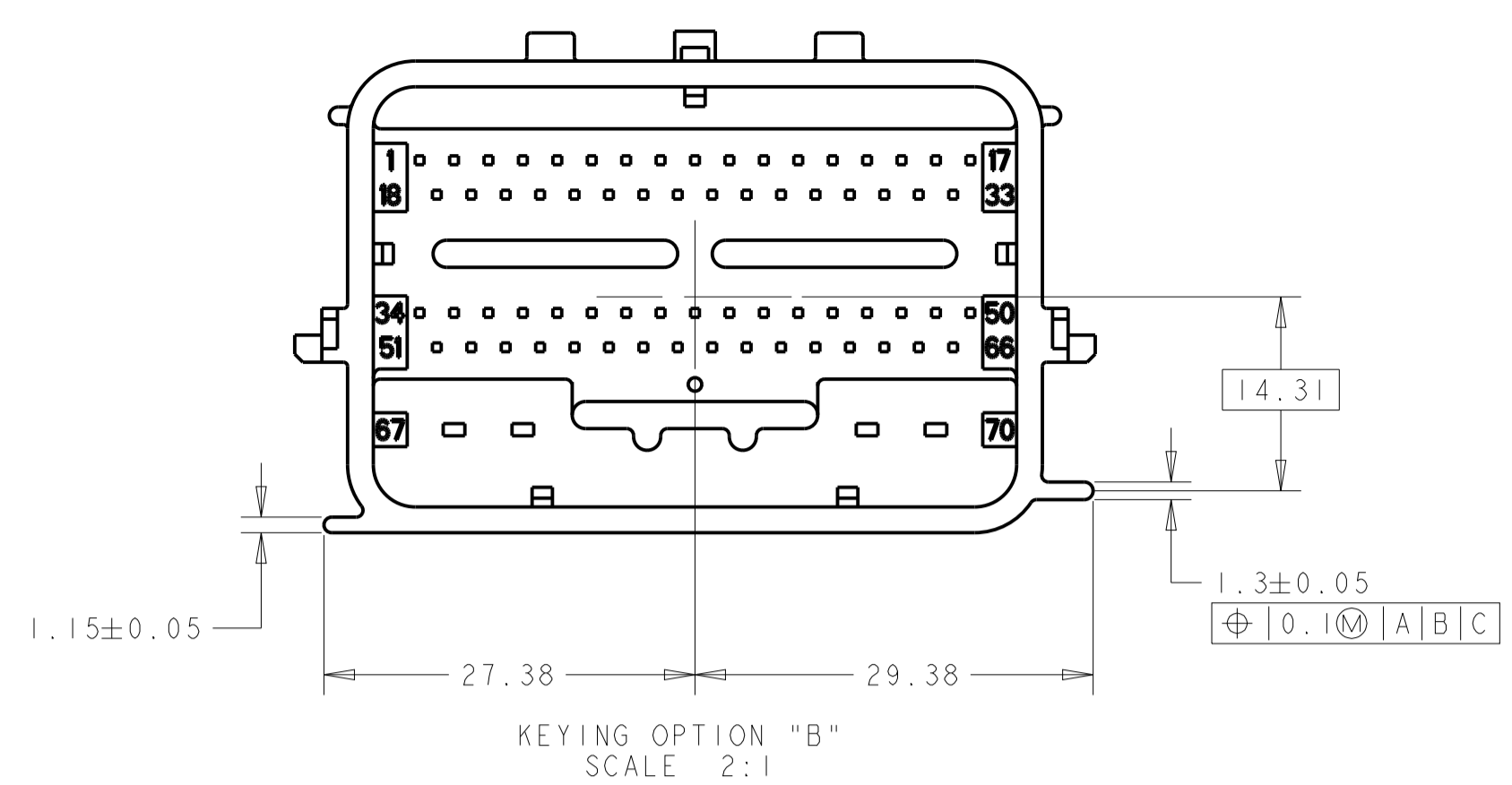
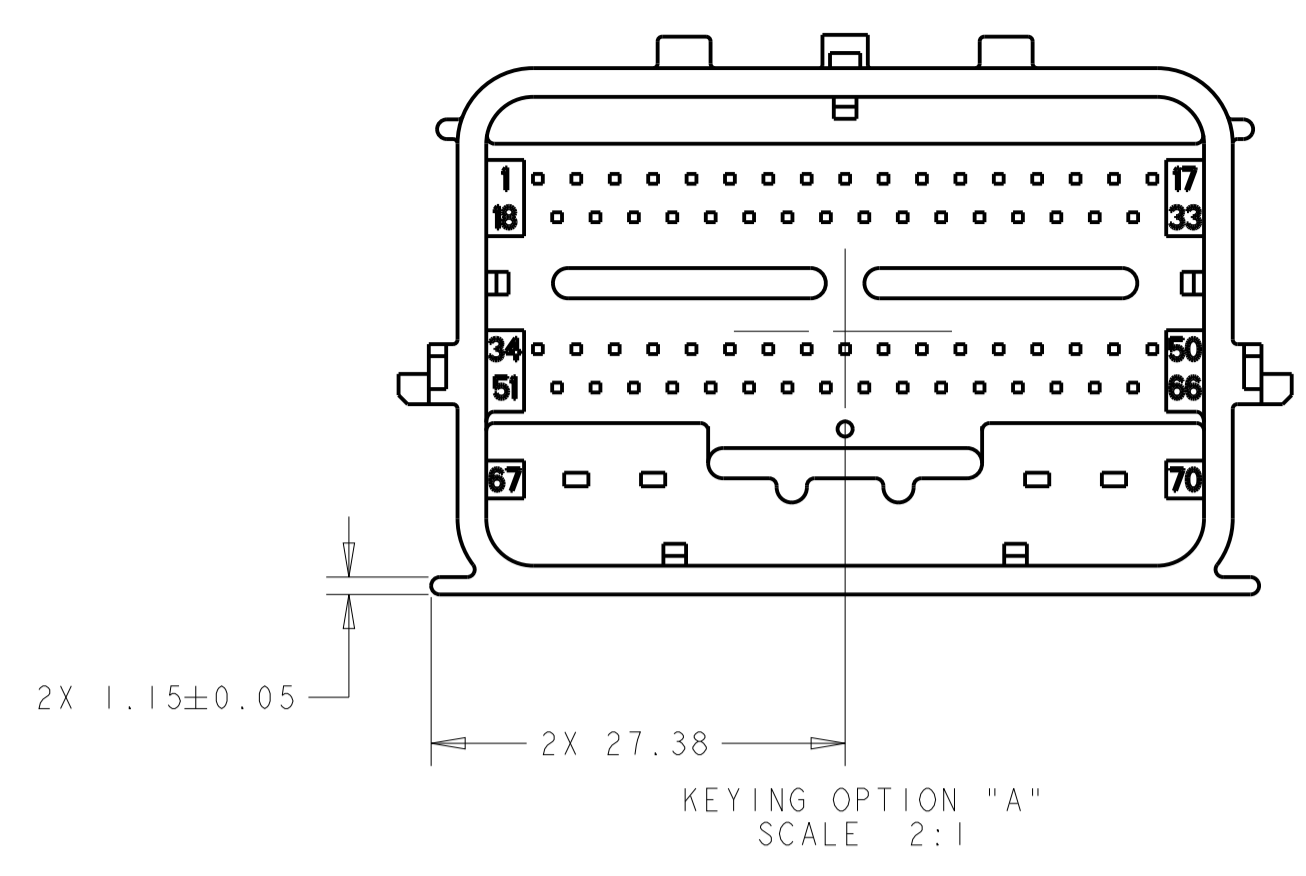






# HEADER INTERFACE KEYING OPTIONS

REVISIONS				
P.	LTM	DESCRIPTION	DATE	OWN APVD
-	-	SEE SHEET 1	-	-



THIS DRAWING IS A CONTROLLED DOCUMENT.		OWN: R. VESTAL 15APR2005	TE Connectivity
DIMENSIONS: mm		CHK: T. VALASEK 15APR2005	
TOLERANCES UNLESS OTHERWISE SPECIFIED:		APVD: T. VALASEK 15APR2005	NAME: 70-WAY HARNESS ASSEMBLY
0 PLC	±	PRODUCT SPEC	SIZE: CAGE CODE DRAWING NO
1 PLC	±0.3	APPLICATION SPEC	RESTRICTED TO
2 PLC	±0.10	WEIGHT	A100779C=1438136
3 PLC	±	CUSTOMER DRAWING	SCALE 2:1 SHEET 11 OF 11 REV 647
4 PLC	±		
ANGLES	±		

Компания «Океан Электроники» предлагает заключение долгосрочных отношений при поставках импортных электронных компонентов на взаимовыгодных условиях!

Наши преимущества:

- Поставка оригинальных импортных электронных компонентов напрямую с производств Америки, Европы и Азии, а так же с крупнейших складов мира;
- Широкая линейка поставок активных и пассивных импортных электронных компонентов (более 30 млн. наименований);
- Поставка сложных, дефицитных, либо снятых с производства позиций;
- Оперативные сроки поставки под заказ (от 5 рабочих дней);
- Экспресс доставка в любую точку России;
- Помощь Конструкторского Отдела и консультации квалифицированных инженеров;
- Техническая поддержка проекта, помощь в подборе аналогов, поставка прототипов;
- Поставка электронных компонентов под контролем ВП;
- Система менеджмента качества сертифицирована по Международному стандарту ISO 9001;
- При необходимости вся продукция военного и аэрокосмического назначения проходит испытания и сертификацию в лаборатории (по согласованию с заказчиком);
- Поставка специализированных компонентов военного и аэрокосмического уровня качества (Xilinx, Altera, Analog Devices, Intersil, Interpoint, Microsemi, Actel, Aeroflex, Peregrine, VPT, Syfer, Eurofarad, Texas Instruments, MS Kennedy, Miteq, Cobham, E2V, MA-COM, Hittite, Mini-Circuits, General Dynamics и др.);

Компания «Океан Электроники» является официальным дистрибьютором и эксклюзивным представителем в России одного из крупнейших производителей разъемов военного и аэрокосмического назначения «JONHON», а так же официальным дистрибьютором и эксклюзивным представителем в России производителя высокотехнологичных и надежных решений для передачи СВЧ сигналов «FORSTAR».



## JONHON

«JONHON» (основан в 1970 г.)

Разъемы специального, военного и аэрокосмического назначения:

(Применяются в военной, авиационной, аэрокосмической, морской, железнодорожной, горно- и нефтедобывающей отраслях промышленности)

«FORSTAR» (основан в 1998 г.)

ВЧ соединители, коаксиальные кабели,  
кабельные сборки и микроволновые компоненты:

(Применяются в телекоммуникациях гражданского и специального назначения, в средствах связи, РЛС, а так же военной, авиационной и аэрокосмической отраслях промышленности).



Телефон: 8 (812) 309-75-97 (многоканальный)

Факс: 8 (812) 320-03-32

Электронная почта: [ocean@oceanchips.ru](mailto:ocean@oceanchips.ru)

Web: <http://oceanchips.ru/>

Адрес: 198099, г. Санкт-Петербург, ул. Калинина, д. 2, корп. 4, лит. А