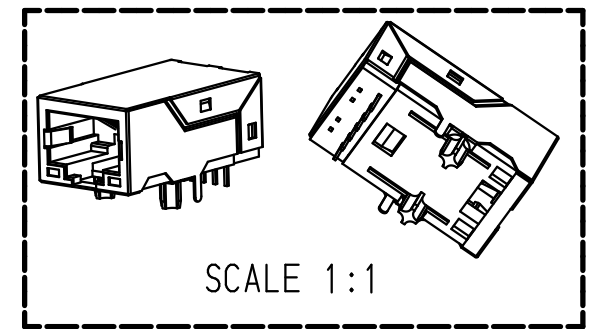
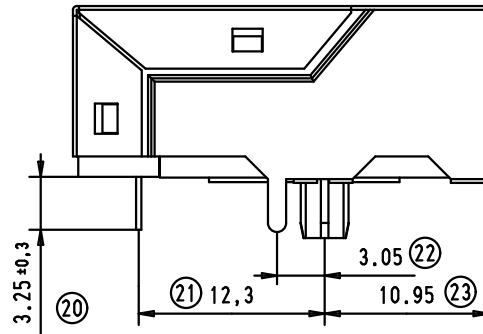
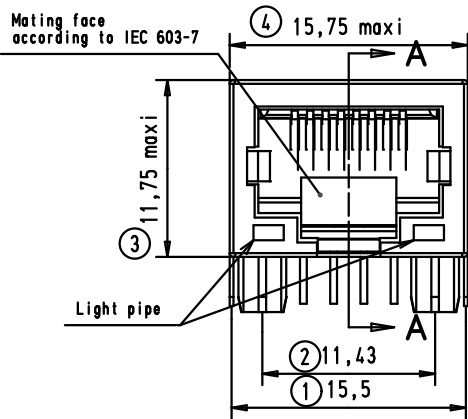


5 4 3 2 1



D

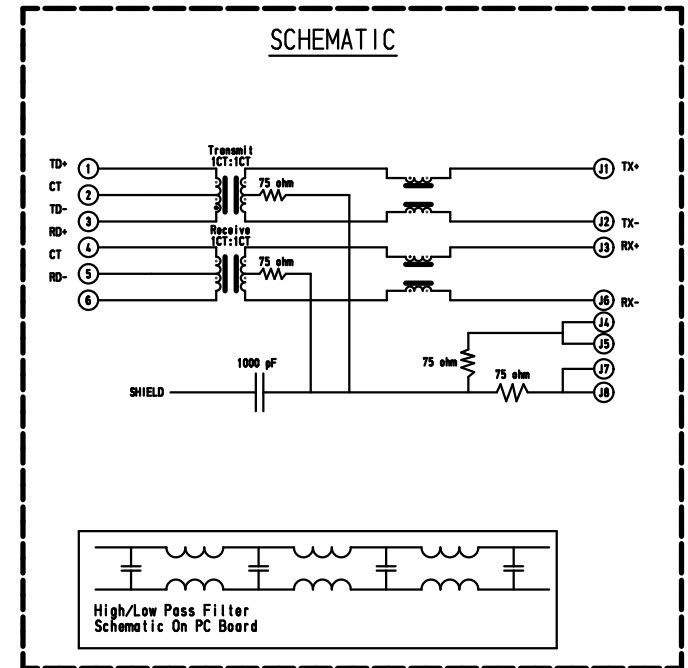
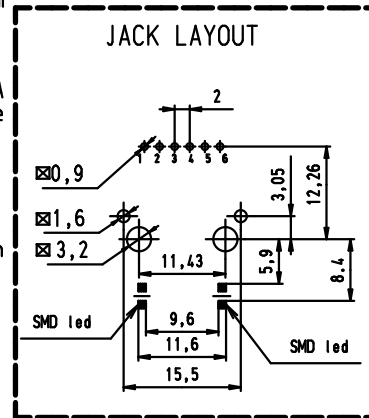
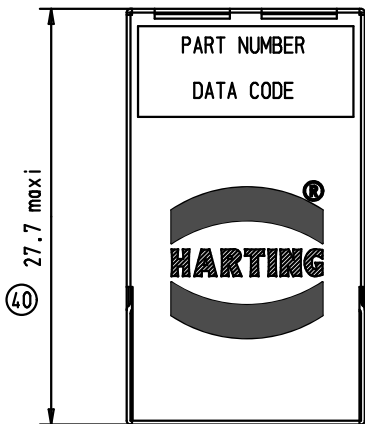
C

B

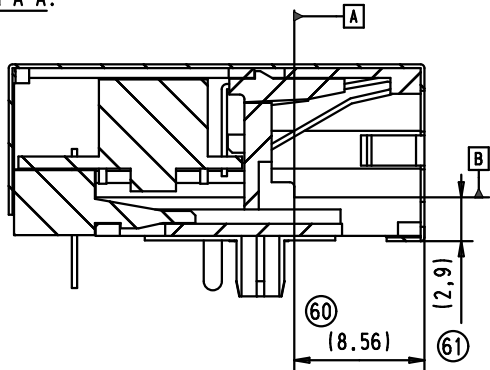
**Material:**  
 Housing and insert material: High Temperature BK UL94V-0  
 Shield material: Brass C2680 H. Plating Nickel  
 Contact material: Phosphor Bronze t=0.35mm  
 Plating contact: gold plating over nickel

**Technical data:**  
 In accordance with IEEE 802.3u & TIA 1096A  
 For 100 base transmission over UTP-5 cable  
 Storage: -40°C to 85°C  
 Operation: -25°C to 70°C  
 Operating lifetime: 750 cycles min

**Packaging:**  
 56 pieces per tray and 13 trays per carton



SECTION A-A:



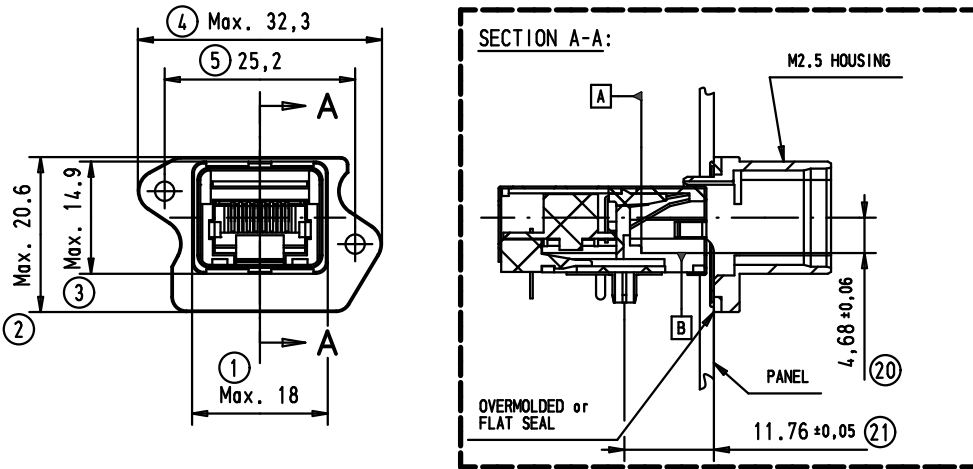
A

All Dimensions in mm Original Size DIN A 4			Techn. Character.			Nicht tolerierte Maßel/Free size tolerances			
			Dat.	Name	Maßstab/Scale  2:1	HARTING RJ Industrial® RJ45 jack with transformer for 10/100 Mbit			
			Detail.	24/06/11					AB
			Insp.	24/06/11					JMV
36317	16/01/12	AB	Stand.			TB 09 45 551 1130			
EC04225	03/01/12	AB	HARTING EURL						
EC03526	11/07/11	AB	F-95972 Paris						
Mod.	Dat.	Name				Sub.			

MOUNTING INSTRUCTIONS FOR HARTING PUSHPULL  
COMPACT RECEPTACLE HOUSING

PN: 09 45 545 0023

PN: 09 45 545 0033

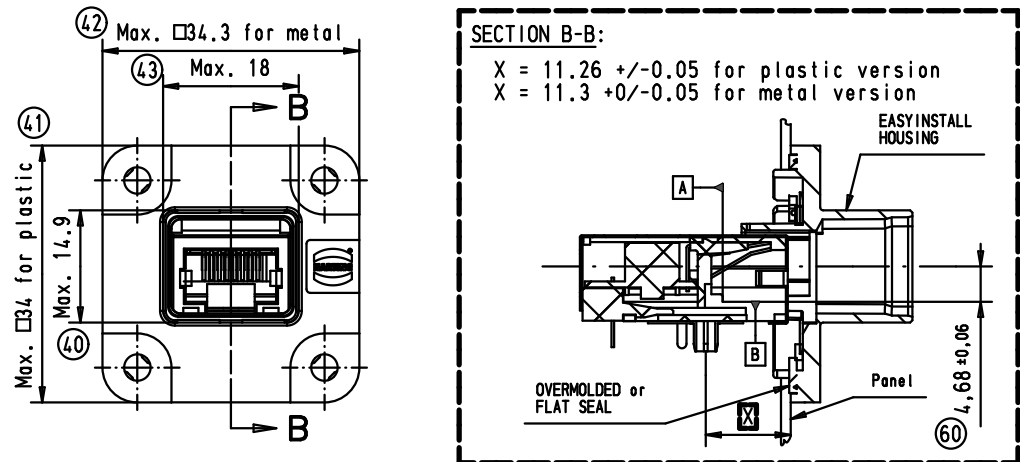


Receptacle mating side according to  
IEC 61076-3-106 variant 4

MOUNTING INSTRUCTIONS FOR HARTING PUSHPULL  
EASYINSTALL RECEPTACLE HOUSINGS

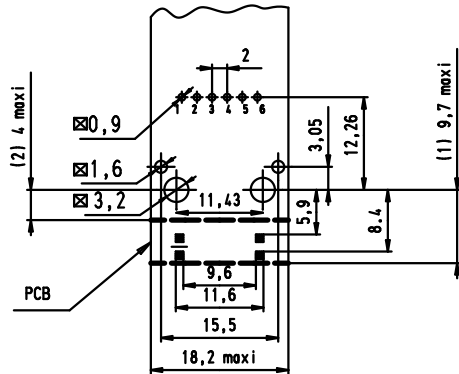
PN: 09 45 545 0030

PN: 09 45 595 0030



Receptacle mating side according to  
IEC 61076-3-106 variant 4

PCB LAYOUT



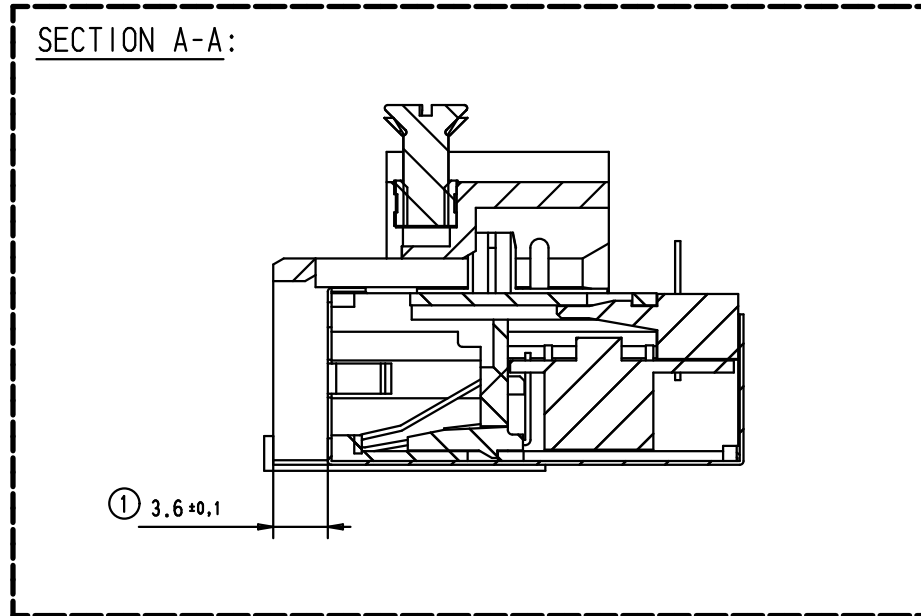
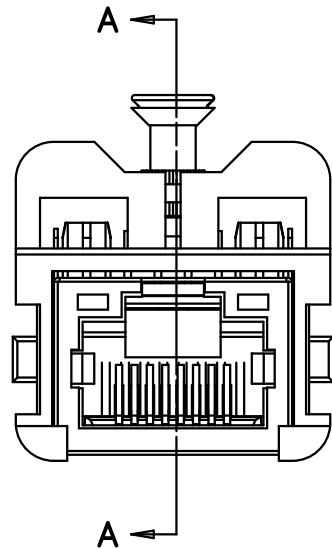
PCB thickness: 1.6mm +/-0.1

(1) maxi PCB front side position if SMD LED used  
if LED used, maxi panel thickness for Pushpull compact  
receptacle housing, is 1.5mm

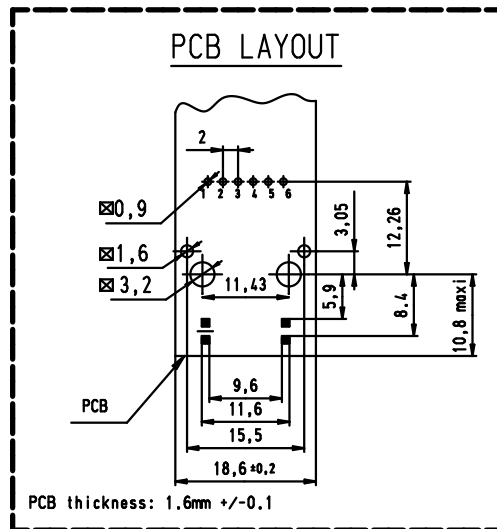
(2) maxi PCB front side position if SMD led NOT used

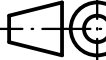

All Dimensions in mm Original Size DIN A 4		Techn. Character.			Nicht tolerierte Maßel/Free size tolerances		
		Dat.	Name	Maßstab/Scale 1:1	HARTING RJ Industrial® RJ45 jack with transformer for 10/100 Mbit		
		Detail.	24/06/11				AB
		Insp.	24/06/11				JMV
36317	16/01/12	AB	Stand.		TB 09 45 551 1130 Sub.		
EC04225	03/01/12	AB	HARTING EURL F-95972 Paris				
EC03526	11/07/11	AB					
Mod.	Dat.	Name			Blatt/ page 2 / 4		

# MOUNTING INSTRUCTION FOR HAN 3A RJ45 HOUSING WITH HAN 3A ADAPTER WITHOUT FIXING CLIPS 09 45 515 0022



Receptacle mating side according to  
IEC 61076-3-106 variant 5



 All Dimensions in mm Original Size DIN A 4			Techn. Character.			Nicht tolerierte Maße/Free size tolerances		
			Dat.	Name	Maßstab/Scale 2:1	HARTING RJ Industrial® RJ45 jack with transformer for 10/100 Mbit		
			Detail.	24/06/11				AB
			Insp.	24/06/11				JMV
36317	16/01/12	AB	Stand.			TB 09 45 551 1130		
EC04225	03/01/12	AB	HARTING EURL F-95972 Paris					
EC03526	11/07/11	AB						
Mod.	Dat.	Name				Sub.		

5

4

3

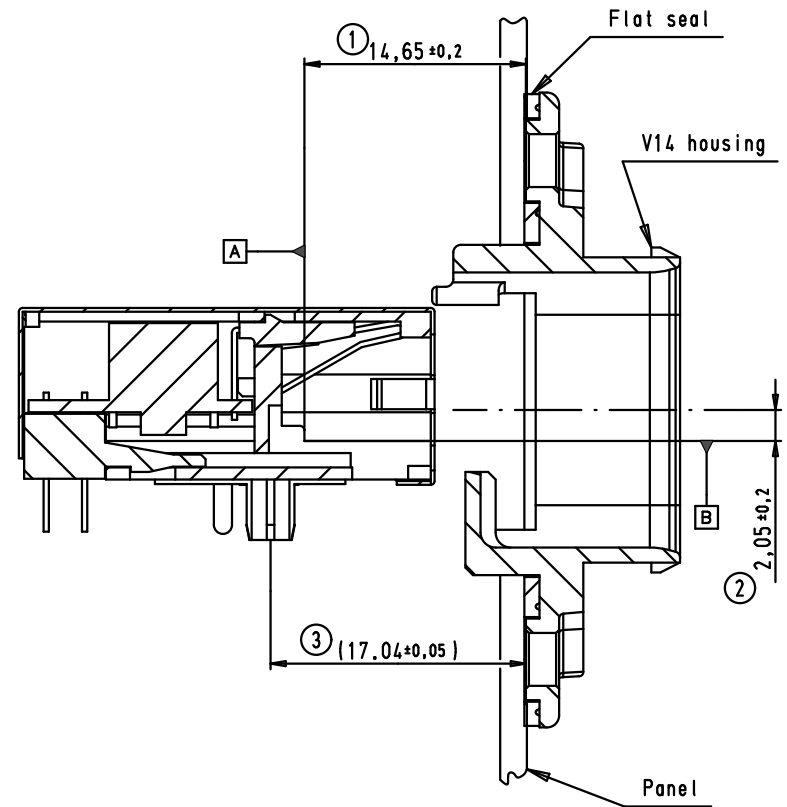
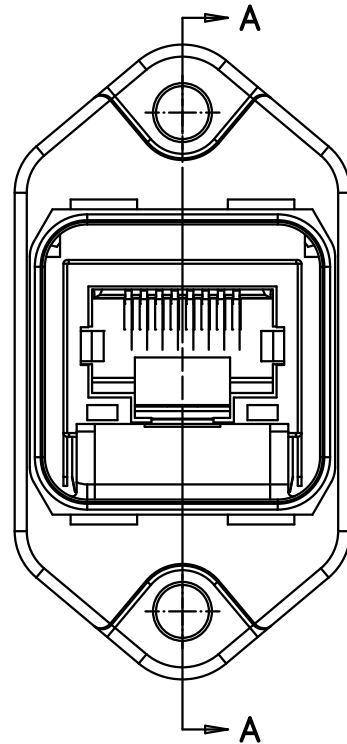
2

1

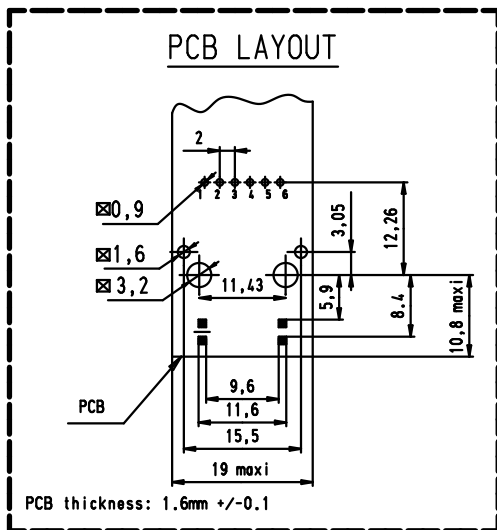
# MOUNTING INSTRUCTION FOR HAN PUSH-PULL RJ45 HOUSING

## 09 35 002 0301

Receptacle mating side according to  
DIN EN 61076-3-117



### PCB LAYOUT



All Dimensions in mm Original Size DIN A 4			Techn. Character.			Nicht tolerierte Maßel/Free size tolerances		
			Dat.	Name	Maßstab/Scale <b>2:1</b>	HARTING RJ Industrial® RJ45 jack with transformer for 10/100 Mbit		
			Detail.	24/06/11				AB
			Insp.	24/06/11				JMV
			Stand.					
36317	16/01/12	AB	HARTING EURL F-95972 Paris				TB 09 45 551 1130 Sub.	
EC04225	03/01/12	AB						
EC03526	11/07/11	AB						
Mod.	Dat.	Name					Blatt/ page 4 / 4	

Компания «Океан Электроники» предлагает заключение долгосрочных отношений при поставках импортных электронных компонентов на взаимовыгодных условиях!

Наши преимущества:

- Поставка оригинальных импортных электронных компонентов напрямую с производств Америки, Европы и Азии, а так же с крупнейших складов мира;
- Широкая линейка поставок активных и пассивных импортных электронных компонентов (более 30 млн. наименований);
- Поставка сложных, дефицитных, либо снятых с производства позиций;
- Оперативные сроки поставки под заказ (от 5 рабочих дней);
- Экспресс доставка в любую точку России;
- Помощь Конструкторского Отдела и консультации квалифицированных инженеров;
- Техническая поддержка проекта, помощь в подборе аналогов, поставка прототипов;
- Поставка электронных компонентов под контролем ВП;
- Система менеджмента качества сертифицирована по Международному стандарту ISO 9001;
- При необходимости вся продукция военного и аэрокосмического назначения проходит испытания и сертификацию в лаборатории (по согласованию с заказчиком);
- Поставка специализированных компонентов военного и аэрокосмического уровня качества (Xilinx, Altera, Analog Devices, Intersil, Interpoint, Microsemi, Actel, Aeroflex, Peregrine, VPT, Syfer, Eurofarad, Texas Instruments, MS Kennedy, Miteq, Cobham, E2V, MA-COM, Hittite, Mini-Circuits, General Dynamics и др.);

Компания «Океан Электроники» является официальным дистрибьютором и эксклюзивным представителем в России одного из крупнейших производителей разъемов военного и аэрокосмического назначения «JONHON», а так же официальным дистрибьютором и эксклюзивным представителем в России производителя высокотехнологичных и надежных решений для передачи СВЧ сигналов «FORSTAR».



## JONHON

«JONHON» (основан в 1970 г.)

Разъемы специального, военного и аэрокосмического назначения:

(Применяются в военной, авиационной, аэрокосмической, морской, железнодорожной, горно- и нефтедобывающей отраслях промышленности)

«FORSTAR» (основан в 1998 г.)

ВЧ соединители, коаксиальные кабели,  
кабельные сборки и микроволновые компоненты:

(Применяются в телекоммуникациях гражданского и специального назначения, в средствах связи, РЛС, а так же военной, авиационной и аэрокосмической отраслях промышленности).



Телефон: 8 (812) 309-75-97 (многоканальный)

Факс: 8 (812) 320-03-32

Электронная почта: [ocean@oceanchips.ru](mailto:ocean@oceanchips.ru)

Web: <http://oceanchips.ru/>

Адрес: 198099, г. Санкт-Петербург, ул. Калинина, д. 2, корп. 4, лит. А