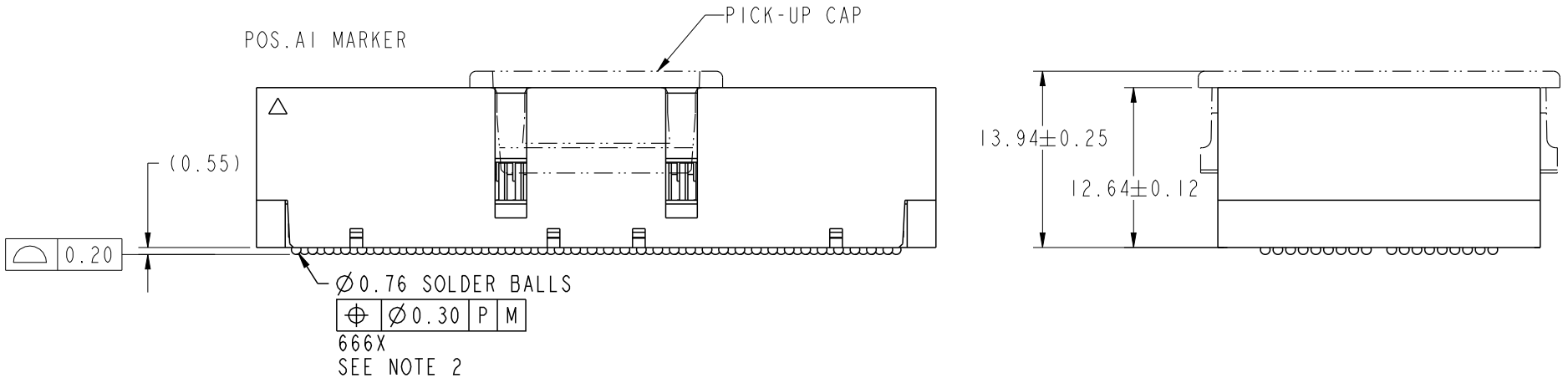
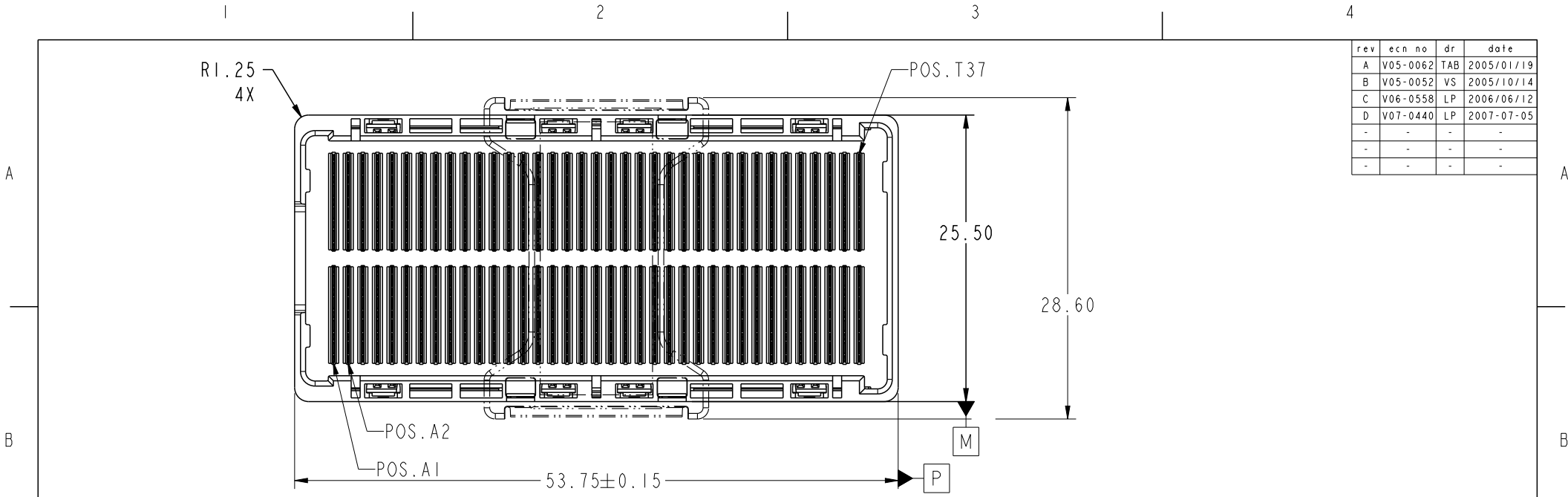


| rev | ecn no   | dr  | date       |
|-----|----------|-----|------------|
| A   | V05-0062 | TAB | 2005/01/19 |
| B   | V05-0052 | VS  | 2005/10/14 |
| C   | V06-0558 | LP  | 2006/06/12 |
| D   | V07-0440 | LP  | 2007-07-05 |
| -   | -        | -   | -          |
| -   | -        | -   | -          |



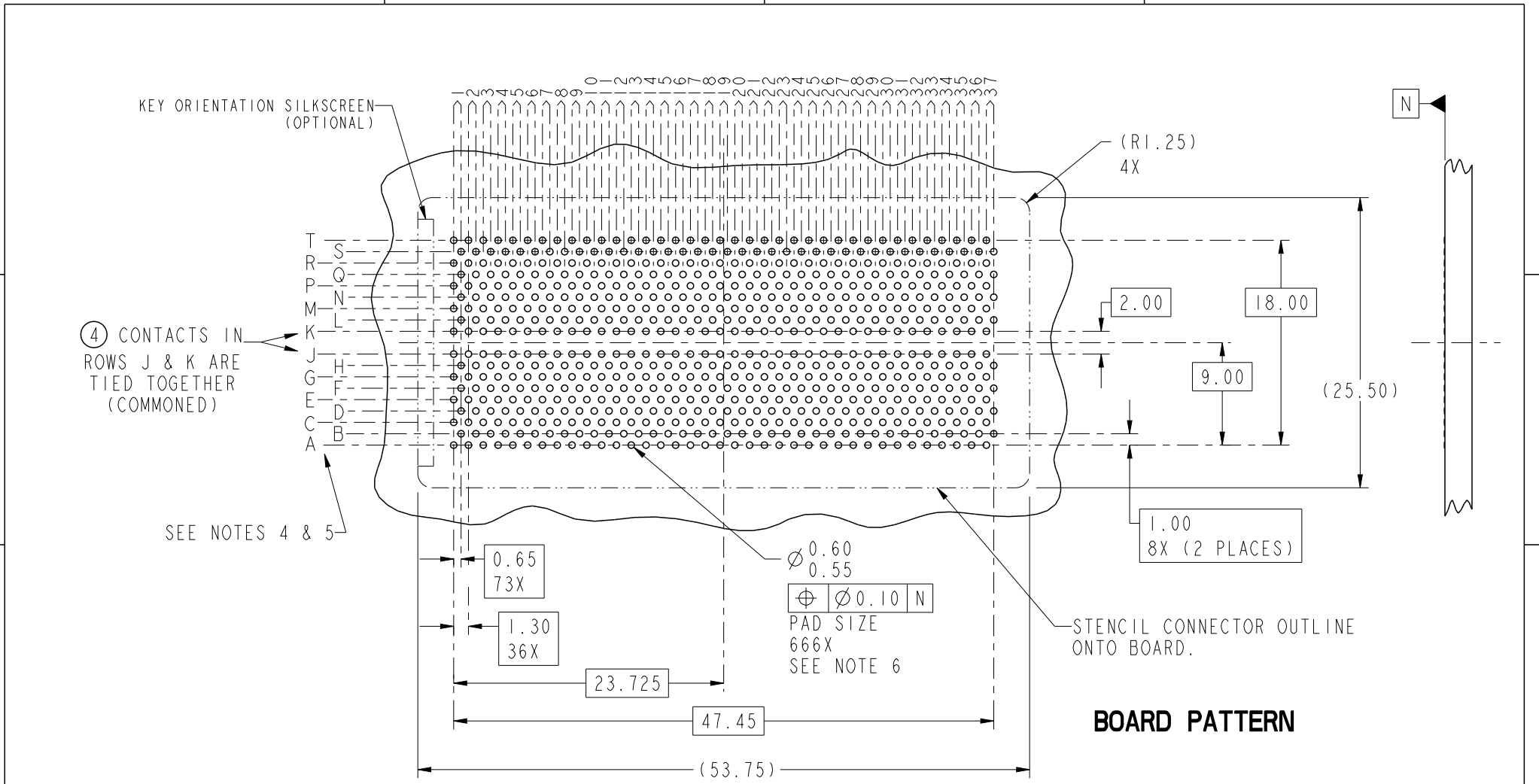
Copyright FCI.

|               |                                       |         |                |            |  |          |                |                        |       |              |  |
|---------------|---------------------------------------|---------|----------------|------------|--|----------|----------------|------------------------|-------|--------------|--|
| spec ref      | -                                     | dr      | Louis Ng       | 2010/11/01 | projection<br>   | mm<br>←→ | size           | A4                     | scale | 1:1          |  |
| tolerance std | TOLERANCES UNLESS OTHERWISE SPECIFIED | eng     | Nickor Zuo     | 2011/06/24 |  |          | ecn no         | ELX-DG-003943-1        |       |              |  |
| -             | -                                     | chr     | Alex Cao       | 2011/06/24 |  |          | product family | GIG-Array              |       |              |  |
| -             | -                                     | appr    | Pei-Ming Zheng | 2011/06/27 |  |          | rel level      | Released               |       |              |  |
| surface       | 3.2                                   | linear  | 0.X            | ±0.30      | <br><b>GIG-Array</b><br>13mm PLUG ASSY. 296 SIG. POS.<br>www.fci.com | dwg no   | 10008026       |                        | rev   | D            |  |
|               |                                       | linear  | 0.XX           | ±0.10      |  |          | cat. no.       | Product - Customer Drw |       | sheet 1 of 5 |  |
|               |                                       | angular | 0°             | ±2°        |  |          |                |                        |       |              |  |

ProjE File - REV C - 2009-06-09



Copyright FCI.



**BOARD PATTERN**

|                 |  |                                       |  |                          |  |              |  |                                   |  |                               |  |              |  |
|-----------------|--|---------------------------------------|--|--------------------------|--|--------------|--|-----------------------------------|--|-------------------------------|--|--------------|--|
| spec ref -      |  | dr <b>Louis Ng</b> 2010/11/01         |  | projection               |  | size A4      |  | scale 1:1                         |  |                               |  |              |  |
| tolerance std - |  | eng <b>Nickor Zuo</b> 2011/06/24      |  |                          |  | mm           |  | ecn no ELX-DG-003943-1            |  |                               |  |              |  |
| -               |  | chr <b>Alex Cao</b> 2011/06/24        |  |                          |  |              |  | rel level <b>Released</b>         |  |                               |  |              |  |
| -               |  | appr <b>Pei-Ming Zheng</b> 2011/06/27 |  | product family GIG-Array |  | rev <b>D</b> |  | 10008026                          |  |                               |  |              |  |
| surface 3.2     |  | linear                                |  |                          |  | GIG-Array    |  | cat. no. - Product - Customer Drw |  |                               |  |              |  |
| ASME Y14.5      |  | angular                               |  |                          |  |              |  |                                   |  | 13mm PLUG ASSY. 296 SIG. POS. |  | sheet 2 of 5 |  |
|                 |  |                                       |  |                          |  |              |  |                                   |  |                               |  |              |  |

ProjE File - REV C - 2009-06-09

1

2

3

4

A

B

C

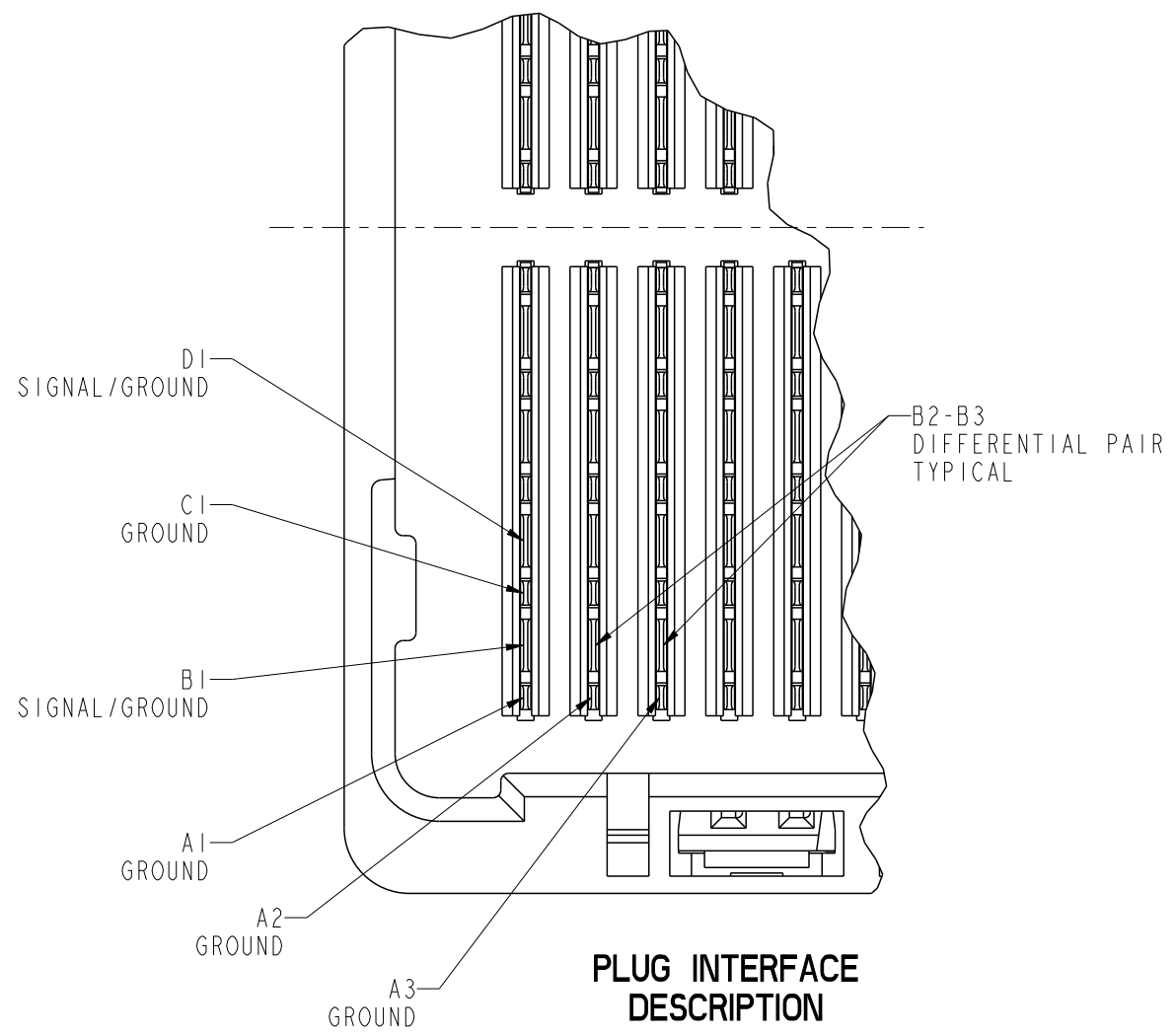
D

A

B

C

D



**PLUG INTERFACE DESCRIPTION**



Copyright FCI.

|               |         |                                       |       |             |                |            |                        |              |           |                 |       |          |
|---------------|---------|---------------------------------------|-------|-------------|----------------|------------|------------------------|--------------|-----------|-----------------|-------|----------|
| spec ref      |         | -                                     |       | dr          | Louis Ng       | 2010/11/01 | projection<br>         | mm<br>       | size      | A4              | scale | 1:1      |
| tolerance std |         | TOLERANCES UNLESS OTHERWISE SPECIFIED |       | eng         | Nickor Zuo     | 2011/06/24 |                        |              | ecn no    | ELX-DG-003943-1 |       |          |
| -             |         | -                                     |       | chr         | Alex Cao       | 2011/06/24 |                        |              |           | rel level       |       | Released |
| -             |         | -                                     |       | appr        | Pei-Ming Zheng | 2011/06/27 | product family         |              | GIG-Array | rev             |       | D        |
| surface       | 3.2     | linear                                | 0.X   | ±0.30       |                | title      | GIG-Array              |              | dwg no    | 10008026        |       |          |
|               |         |                                       | 0.XX  | ±0.10       |                |            | Product - Customer Drw |              |           |                 |       |          |
|               |         |                                       | 0.XXX | ±0.05       |                |            |                        |              |           |                 |       |          |
| ASME Y14.5    | angular | 0°                                    | ±2°   | www.fci.com | cat. no.       | -          |                        | sheet 3 of 5 |           |                 |       |          |

ProE File - REV C - 2009-06-09

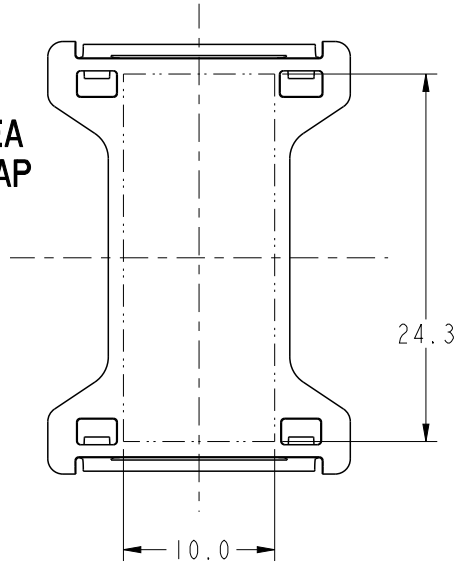
1

2

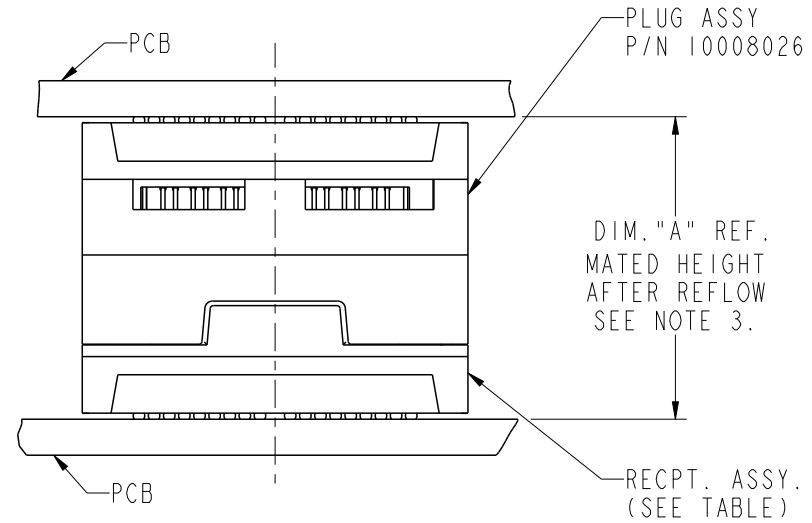
3

4

**FLAT AREA  
PICK-UP CAP**



**END VIEW OF MATED CONNECTORS**



| DIM. "A" | RECPT. ASSY. P/N |
|----------|------------------|
| 18       | 55701            |
| 23       | 10032376         |
| 28       | 55733            |

NOT TOOLED

|               |                                       |         |       |       |            |            |                |        |          |                 |           |     |
|---------------|---------------------------------------|---------|-------|-------|------------|------------|----------------|--------|----------|-----------------|-----------|-----|
| spec ref      |                                       | -       |       | dr    | Louis Ng   | 2010/11/01 | projection<br> | mm<br> | size     | A4              | scale     | 1:1 |
| tolerance std | TOLERANCES UNLESS OTHERWISE SPECIFIED |         |       | eng   | Nickor Zuo | 2011/06/24 |                |        | ecn no   | ELX-DG-003943-1 |           |     |
|               | -                                     |         |       |       | chr        | Alex Cao   |                |        |          | 2011/06/24      | rel level |     |
| surface       |                                       | linear  | 0.X   | ±0.30 | FCI        | title      | GIG-Array      | dwg no | 10008026 |                 | rev       | D   |
| ASME Y14.5    |                                       |         | 0.XX  | ±0.10 |            |            |                |        |          |                 |           |     |
|               |                                       | 0.XXX   | ±0.05 |       |            |            |                |        |          |                 |           |     |
|               |                                       | angular | 0°    | ±2°   |            |            |                |        |          |                 |           |     |

| PRODUCT NUMBER | SOLDER BALL COMPOSITION | CONTACT PLATING PERFORMANCE LEVEL  |
|----------------|-------------------------|--|
| 10008026-001   | STANDARD (EUTECTIC)     | PERFORMANCE-BASED PLATING, QUALIFIED TO MEET THE REQUIREMENTS OF FCI PRODUCT SPECIFICATION GS-12-192, INCLUDING TELCORDIA CENTRAL OFFICE |
| 10008026-001LF | LEADFREE                |  |
| 10008026-201   | STANDARD (EUTECTIC)     | Au over Ni   |
| 10008026-201LF | LEADFREE                |  |

NOTES:

- ① MATERIAL:  
HOUSING: LCP  
CONTACT: COPPER ALLOY  
PLATING (CONTACT): Au OVER Ni.  
UL RATING: 94 V-0  
SOLDER BALL: (SEE TABLE) EUTECTIC SnPb OR LEADFREE 95.5 Sn/4Ag/0.5Cu
- ② SOLDER BALLS WILL NOT BE PERFECT SPHERICAL SHAPE DUE TO REFLOW ATTACHMENT.
- ③ MATED HEIGHT EFFECTED BY CUSTOMERS' PCB PAD SIZE, PLATING, SOLDER REFLOW PROFILE & SOLDER PASTE.
- ④ CONTACTS IN ROWS A,C,E,G,J,K,M,P,R AND T ARE SINGLE BEAM CONTACTS, TYPICALLY USED AS GROUND PINS. (NOTE: CONTACTS IN ROWS J & K ARE TIED TOGETHER [COMMONED])
- ⑤ CONTACTS IN ROWS B,D,F,H,L,N,Q AND S ARE DUAL BEAM CONTACTS, TYPICALLY USED AS SIGNAL PINS.

NOTES CONTINUED

- ⑥ SPECIFIED POSITIONAL TOLERANCE DEFINES PAD TO PAD LOCATION WITHIN LAND PATTERN. POSITIONAL TOLERANCE OF LAND PATTERN TO FUDICIAL MARKS OR PCB DATUMS SHALL BE DEFINED BY CUSTOMER. FOR RECOMMENDED PRODUCT APPLICATION AND PCB DESIGN DETAILS, SEE DOC. NO. GS-20-016.
- ⑦ FOR PROPER APPLICATION FOLLOW FCI APPLICATION SPECIFICATION GS-20-033 LEADFREE SOLDER BALLS WILL NOT SOLDER PROPERLY IN A LEADED SOLDER PROCESS DUE TO A HIGHER REFLOW TEMPERATURE, LEADFREE PRODUCT IS THEREFORE NOT BACKWARDS COMPATIBLE WITH LEADED OR SOME SOLDERING APPLICATIONS. REFERENCE FCI APPLICATION SPECIFICATION.
- ⑧ THIS PRODUCT MEETS THE EUROPEAN UNION DIRECTIVES AND OTHER COUNTRY REGULATIONS AS DESCRIBED IN GS-22-008. PRODUCT MEETING WITH THES DIRECTIVE IS IDENTIFIED IN THE LOT CODE NUMBER MARKED ON EACH PART BY HAVING AN "X" IN THE SEVENTH CHARACTER POSITION.

|               |                                       |      |                |            |                |           |        |          |                 |          |
|---------------|---------------------------------------|------|----------------|------------|----------------|-----------|--------|----------|-----------------|----------|
| spec ref      | -                                     | dr   | Louis Ng       | 2010/11/01 | projection     |           | size   | A4       | scale           | 1:1      |
| tolerance std | TOLERANCES UNLESS OTHERWISE SPECIFIED | eng  | Nickor Zuo     | 2011/06/24 |                | mm        |        | ecn no   | ELX-DG-003943-1 |          |
| -             |                                       | chr  | Alex Cao       | 2011/06/24 |                |           |        |          | rel level       | Released |
| -             |                                       | appr | Pei-Ming Zheng | 2011/06/27 | product family | GIG-Array |        | rev      | D               |          |
| surface       | linear                                | 0.X  | ±0.30          |            | title          | GIG-Array | dwg no | 10008026 | cat. no.        | -        |
| 3.2           |                                       | 0.XX | ±0.10          |            |                |           |        |          |                 |          |
| ASME Y14.5    | angular                               | 0°   | ±2°            |            |                |           |        |          |                 |          |

Компания «Океан Электроники» предлагает заключение долгосрочных отношений при поставках импортных электронных компонентов на взаимовыгодных условиях!

Наши преимущества:

- Поставка оригинальных импортных электронных компонентов напрямую с производств Америки, Европы и Азии, а так же с крупнейших складов мира;
- Широкая линейка поставок активных и пассивных импортных электронных компонентов (более 30 млн. наименований);
- Поставка сложных, дефицитных, либо снятых с производства позиций;
- Оперативные сроки поставки под заказ (от 5 рабочих дней);
- Экспресс доставка в любую точку России;
- Помощь Конструкторского Отдела и консультации квалифицированных инженеров;
- Техническая поддержка проекта, помощь в подборе аналогов, поставка прототипов;
- Поставка электронных компонентов под контролем ВП;
- Система менеджмента качества сертифицирована по Международному стандарту ISO 9001;
- При необходимости вся продукция военного и аэрокосмического назначения проходит испытания и сертификацию в лаборатории (по согласованию с заказчиком);
- Поставка специализированных компонентов военного и аэрокосмического уровня качества (Xilinx, Altera, Analog Devices, Intersil, Interpoint, Microsemi, Actel, Aeroflex, Peregrine, VPT, Syfer, Eurofarad, Texas Instruments, MS Kennedy, Miteq, Cobham, E2V, MA-COM, Hittite, Mini-Circuits, General Dynamics и др.);

Компания «Океан Электроники» является официальным дистрибьютором и эксклюзивным представителем в России одного из крупнейших производителей разъемов военного и аэрокосмического назначения «JONHON», а так же официальным дистрибьютором и эксклюзивным представителем в России производителя высокотехнологичных и надежных решений для передачи СВЧ сигналов «FORSTAR».



## JONHON

«JONHON» (основан в 1970 г.)

Разъемы специального, военного и аэрокосмического назначения:

(Применяются в военной, авиационной, аэрокосмической, морской, железнодорожной, горно- и нефтедобывающей отраслях промышленности)

«FORSTAR» (основан в 1998 г.)

ВЧ соединители, коаксиальные кабели, кабельные сборки и микроволновые компоненты:

(Применяются в телекоммуникациях гражданского и специального назначения, в средствах связи, РЛС, а так же военной, авиационной и аэрокосмической отраслях промышленности).



Телефон: 8 (812) 309-75-97 (многоканальный)

Факс: 8 (812) 320-03-32

Электронная почта: [ocean@oceanchips.ru](mailto:ocean@oceanchips.ru)

Web: <http://oceanchips.ru/>

Адрес: 198099, г. Санкт-Петербург, ул. Калинина, д. 2, корп. 4, лит. А