

# EZ-BT™ MODULE ARDUINO EVALUATION BOARD

## CYBT-343026-EVAL



The EZ-BT Module Arduino Evaluation Board (CYBT-343026-EVAL) enables you to evaluate and develop applications on the EZ-BT WICED Module, CYBT-343026-01. CYBT-343026-EVAL can be used as a standalone evaluation kit or can be combined with Arduino compatible shields.

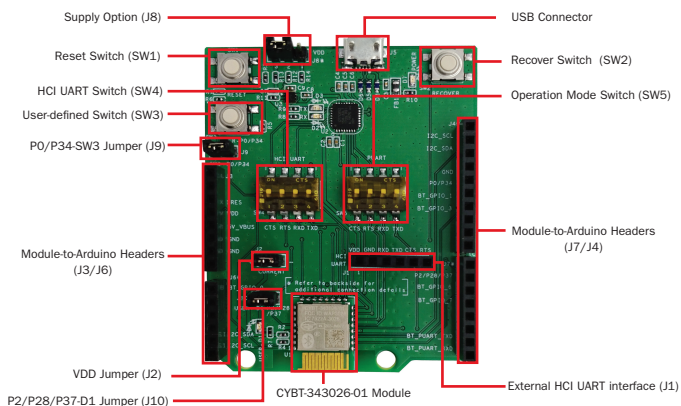
The CYBT-343026-01 WICED Module is a fully integrated, fully certified, 12.0 mm x 15.5 mm x 1.95 mm, programmable, Bluetooth® Smart Ready module designed to reduce your time-to-market.

For more information, visit:

[www.cypress.com/EZ-BLEModule](http://www.cypress.com/EZ-BLEModule) - EZ-BLE Module home pages

[www.cypress.com/EZ-Serial](http://www.cypress.com/EZ-Serial) - EZ-Serial Bluetooth Firmware Platform page

[www.cypress.com/WICED](http://www.cypress.com/WICED) - WICED Platform page



**Figure 1: CYBT-343026-EVAL Top View**

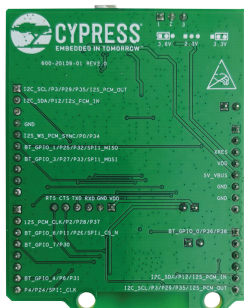
To use the CYBT-343026-EVAL:

- 1) Configure the evaluation board headers/switches to the desired settings
- 2) Connect the evaluation board to a PC via a USB cable
- 3) Refer to KBA221025 for platform files, Makefile target generation, and HCI UART switch position setting for programming
- 4) Open the WICED Studio IDE, develop your application, program and test

The Arduino compatible headers (J3/J4/J6/J7) are optional connections, which provide additional I/O connections to the module and allow for other Arduino shields to be used during development.

# EZ-BT™ MODULE ARDUINO EVALUATION BOARD

## CYBT-343026-EVAL



**Figure 2: CYBT-343026-EVAL Bottom View**

SW1: Reset Switch routed to the XRES connection on the module.

SW2: Recover Switch routed to the SPI2\_MOSI connection on the module.

SW3: User-defined Switch routed to the P0/P34 connection on the module via J9.

SW4: Switch connecting HCI UART connections on the module to host via USB.

SW5: Switch connecting PUART connections on the module to host via USB.

J1: Connection for external interface for direct HCI UART communication.

J2: Used for power supply current measurement.

J3/J4/J6/J7: Arduino-compatible headers used with an Arduino compatible shield.

J8: Configures the VDD voltage input to the module as shown in the below table:

| J8 Jumper Configuration | VDD Voltage Level |
|-------------------------|-------------------|
| Short 1 & 2             | 3.6V              |
| Short 2 & 3             | 3.3V              |
| No Jumper               | 2.3V              |

J9: Connects the P0/P34 pad on the module to SW3.

J10: Connects the P2/P28/P37 pad on the module to LED D1.

The EZ-BT WICED Module is qualified for the Bluetooth 5 specification and is certified for the 2.4 GHz unlicensed frequency range in USA (FCC), Canada (ISED), Europe (CE) and Japan (MIC).

Visit [www.cypress.com/support](http://www.cypress.com/support) for technical support.

Компания «Океан Электроники» предлагает заключение долгосрочных отношений при поставках импортных электронных компонентов на взаимовыгодных условиях!

Наши преимущества:

- Поставка оригинальных импортных электронных компонентов напрямую с производств Америки, Европы и Азии, а так же с крупнейших складов мира;
- Широкая линейка поставок активных и пассивных импортных электронных компонентов (более 30 млн. наименований);
- Поставка сложных, дефицитных, либо снятых с производства позиций;
- Оперативные сроки поставки под заказ (от 5 рабочих дней);
- Экспресс доставка в любую точку России;
- Помощь Конструкторского Отдела и консультации квалифицированных инженеров;
- Техническая поддержка проекта, помощь в подборе аналогов, поставка прототипов;
- Поставка электронных компонентов под контролем ВП;
- Система менеджмента качества сертифицирована по Международному стандарту ISO 9001;
- При необходимости вся продукция военного и аэрокосмического назначения проходит испытания и сертификацию в лаборатории (по согласованию с заказчиком);
- Поставка специализированных компонентов военного и аэрокосмического уровня качества (Xilinx, Altera, Analog Devices, Intersil, Interpoint, Microsemi, Actel, Aeroflex, Peregrine, VPT, Syfer, Eurofarad, Texas Instruments, MS Kennedy, Miteq, Cobham, E2V, MA-COM, Hittite, Mini-Circuits, General Dynamics и др.);

Компания «Океан Электроники» является официальным дистрибьютором и эксклюзивным представителем в России одного из крупнейших производителей разъемов военного и аэрокосмического назначения «JONHON», а так же официальным дистрибьютором и эксклюзивным представителем в России производителя высокотехнологичных и надежных решений для передачи СВЧ сигналов «FORSTAR».



## JONHON

«JONHON» (основан в 1970 г.)

Разъемы специального, военного и аэрокосмического назначения:

(Применяются в военной, авиационной, аэрокосмической, морской, железнодорожной, горно- и нефтедобывающей отраслях промышленности)

«FORSTAR» (основан в 1998 г.)

ВЧ соединители, коаксиальные кабели, кабельные сборки и микроволновые компоненты:

(Применяются в телекоммуникациях гражданского и специального назначения, в средствах связи, РЛС, а так же военной, авиационной и аэрокосмической отраслях промышленности).



Телефон: 8 (812) 309-75-97 (многоканальный)

Факс: 8 (812) 320-03-32

Электронная почта: [ocean@oceanchips.ru](mailto:ocean@oceanchips.ru)

Web: <http://oceanchips.ru/>

Адрес: 198099, г. Санкт-Петербург, ул. Калинина, д. 2, корп. 4, лит. А