

REVISIONS

| P | LTR | DESCRIPTION | DATE | DWN | APVD |
|---|-----|---------------|-----------|-----|------|
| | AA | ECO-18-002373 | 08FEB2018 | PV | HS |

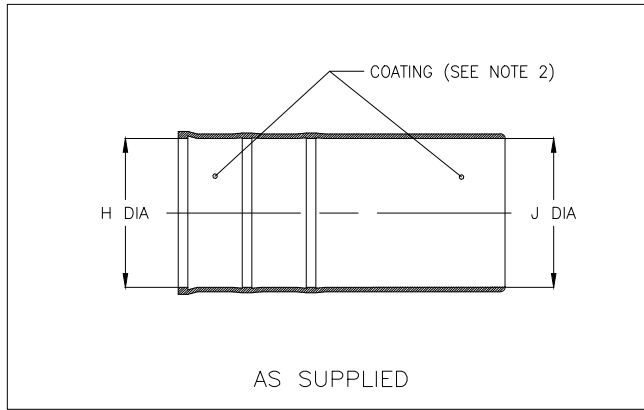


TABLE OF DIMENSIONS


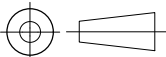
| PART NUMBER | H | | J | | | P ±10% b | R Ref b | S Ref b | T Ref b | JO ±10% b | W ±20% b | PP ±10% b | RR ±10% b |
|-------------|----------------|----------------|----------------|----------------|----------------|-----------------|----------------|---------------|----------------|-----------------|----------------|-----------------|-----------------|
| | Min a | Max b | Min a | Min a | Max b | | | | | | | | |
| 202D121 | 23.3 [.92] | 10.5 [.41] | 23.3 [.92] | 23.3 [.92] | 5.6 [.22] | 38.1 [1.50] | 21.1 [.83] | 3.0 [.12] | 1.0 [.04] | 10.2 [.40] | 1.78 [.07] | 15.2 [.60] | N/A |
| 202D132 | 28.4 [1.12] | 14.3 [.56] | 28.4 [1.12] | 28.4 [1.12] | 6.6 [.26] | 54.9 [2.16] | 27.7 [1.09] | 3.0 [.12] | 1.0 [.04] | 16.5 [.65] | 1.78 [.07] | 15.2 [.60] | 21.6 [.85] |
| 202D142 | 31.0 [1.22] | 17.8 [.70] | 31.0 [1.22] | 31.0 [1.22] | 7.2 [.28] | 66.8 [2.63] | 35.3 [1.39] | 3.0 [.12] | 1.0 [.04] | 17.8 [.70] | 2.03 [.08] | 15.2 [.60] | 24.5 [.96] |
| 202D153 | 36.0 [1.42] | 22.4 [.88] | 36.0 [1.42] | 36.0 [1.42] | 8.4 [.33] | 80.0 [3.15] | 41.4 [1.63] | 3.0 [.12] | 1.0 [.04] | 20.8 [.82] | 2.03 [.08] | 15.2 [.60] | 29.7 [1.17] |
| 202D163 | 42.7 [1.68] | 28.2 [1.11] | 42.7 [1.68] | 42.7 [1.68] | 9.9 [.39] | 103.6 [4.08] | 56.4 [2.22] | 3.0 [.12] | 1.65 [.065] | 24.6 [.97] | 2.29 [.09] | 15.2 [.60] | 36.7 [1.44] |
| 202D174 | 51.8 [2.04] | 35.1 [1.38] | 51.8 [2.04] | 51.8 [2.04] | 15.8 [.62] | 130.3 [5.13] | 64.5 [2.54] | 3.0 [.12] | 1.65 [.065] | 39.6 [1.56] | 3.30 [.13] | 15.2 [.60] | 53.8 [2.12] |
| 202D185 | 66.0 [2.60] | 44.5 [1.75] | 66.0 [2.60] | 66.0 [2.60] | 20.4 [.80] | 165.1 [6.50] | 84.1 [3.31] | 3.0 [.12] | 2.0 [.08] | 48.3 [1.90] | 4.06 [.16] | 15.2 [.60] | 65.6 [2.59] |
| 202D196 | 81.7 [3.22] | 57.6 [2.27] | 81.7 [3.22] | 57.1 [2.25] | 25.4 [1.00] | 177.8 [7.00] | 95.3 [3.75] | 3.0 [.12] | 2.0 [.08] | 47.8 [1.88] | 4.06 [.16] | 15.2 [.60] | 67.1 [2.64] |

RELEASED FOR PUBLICATION

ALL RIGHTS RESERVED.

© COPYRIGHT 2018 TE Connectivity Ltd.

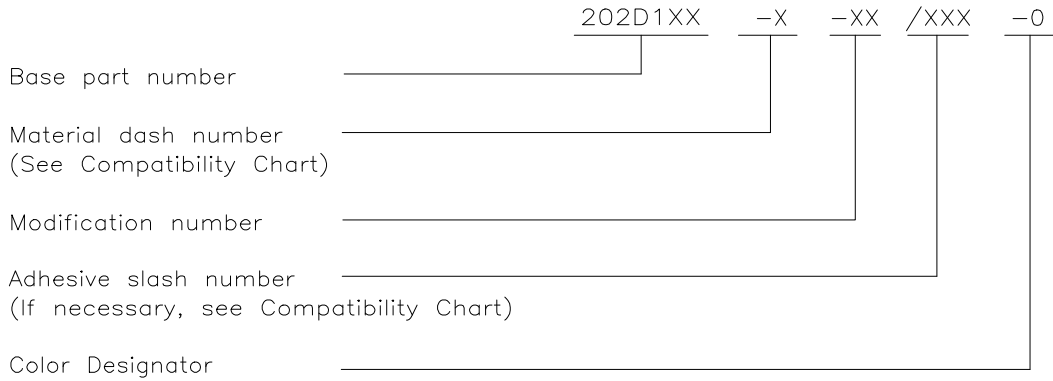
THIS DRAWING IS UNPUBLISHED.

| | | | | | | |
|---|------------------|-----------|---|-------------|----------------|-----------------------------|
| DIMENSIONS: mm [INCHES] | DWN P. VU | 08FEB2018 | MATERIAL | SEE SHEET 2 | FINISH | - |
| | CHK S. KURUP | 08FEB2018 |  TE Connectivity Ltd. | | | |
| TOLERANCES UNLESS OTHERWISE SPECIFIED: | APVD H. SMITH | 08FEB2018 | | | | |
| 0 PLC ± - | PRODUCT SPEC | - | NAME | | | STRAIGHT BOOT, WITH LIPS |
| 1 PLC ± - | - | - | SIZE | CAGE CODE | DRAWING NO | RESTRICTED TO |
| 2 PLC ± - | APPLICATION SPEC | - | A4 | 00779 | 202D121THRU196 | - |
| 3 PLC ± - | - | - | WEIGHT | | | - |
| 4 PLC ± - | - | - | CUSTOMER DRAWING | | | SCALE |
| ANGLES ± - | - | - | DNS | | | SHEET |
|  | SCALE | | | DNS | | SHEET |
| | CUSTOMER DRAWING | | | DNS | | 1 OF 2 |
| | CUSTOMER DRAWING | | | DNS | | REV AA |

| REVISIONS | | | | | |
|-----------|-----|-------------|------|-----|------|
| P | LTR | DESCRIPTION | DATE | DWN | APVD |
| | - | SEE SHEET 1 | - | - | - |

| COMPATIBILITY CHART | | | | |
|---------------------|-----------------------------------|--------------------|-------------------|-------------------|
| MATERIAL DASH NO. | MATERIAL DESCRIPTION | SPEC REFERENCE | COATING SLASH NO. | COATING S NO. |
| -3 | Polyolefin, semi-rigid | RT-301 | /42;/86;/180 | S1017;S1048;S1030 |
| -4 | Polyolefin, flexible | RT-1304 | /42;/86;/180 | S1017;S1048;S1030 |
| -12 | Fluoroelastomer, flexible | RT-1312 | N/A | N/A |
| -25 | Elastomer, fluid-resistant | RW-2070 | /42;/86;/225 | S1017;S1048;S1125 |
| -100 | Polyolefin, semi-flexible Zerohal | RT-1323 RW-2082 | /86;/180 | S1048;S1030 |

ORDERING INFORMATION



NOTES:

- Dimensions appearing in table are as follows:
a - As supplied
b - After unrestricted recovery
- Coating is optional. As supplied dimensions appearing in table are for uncoated parts. When coating is added, entry diameter will reduce by 1.5mm [.06] Max.
- Injection and vent ports are optional. When -00 modification no. is specified parts shall have injection and vent ports as shown, and shall be supplied with plug 002A011 and riser 204A711. Note that size 202D121 does not have vent port.
- On sizes 202D121 thru 202D153 parts only have 2 lips.
- /225 adhesive coating is not applicable to size 202D196.

RELEASED FOR PUBLICATION

ALL RIGHTS RESERVED.

© COPYRIGHT 2018 TE Connectivity Ltd.

| | | | | | | |
|--|------------------|-----------|-------------------------------------|-----------|------------------|---------------|
| DIMENSIONS: mm [INCHES] | DWN P. VU | 08FEB2018 | MATERIAL | - | FINISH | - |
| | CHK S. KURUP | 08FEB2018 | TE Connectivity Ltd. | | | |
| TOLERANCES UNLESS OTHERWISE SPECIFIED: | APVD H. SMITH | 08FEB2018 | | | | |
| 0 PLC ± - | PRODUCT SPEC | - | NAME STRAIGHT BOOT, WITH LIPS | | | |
| 1 PLC ± - | APPLICATION SPEC | - | | | | |
| 2 PLC ± - | WEIGHT | - | SIZE | CAGE CODE | DRAWING NO | RESTRICTED TO |
| 3 PLC ± - | | | A4 | 00779 | ☉-202D121THRU196 | - |
| 4 PLC ± - | | | CUSTOMER DRAWING | | | SCALE |
| ANGLES ± - | | | DNS | | | SHEET |
| | | | 2 OF 2 | | | REV |
| | | | AA | | | |

Компания «Океан Электроники» предлагает заключение долгосрочных отношений при поставках импортных электронных компонентов на взаимовыгодных условиях!

Наши преимущества:

- Поставка оригинальных импортных электронных компонентов напрямую с производств Америки, Европы и Азии, а так же с крупнейших складов мира;
- Широкая линейка поставок активных и пассивных импортных электронных компонентов (более 30 млн. наименований);
- Поставка сложных, дефицитных, либо снятых с производства позиций;
- Оперативные сроки поставки под заказ (от 5 рабочих дней);
- Экспресс доставка в любую точку России;
- Помощь Конструкторского Отдела и консультации квалифицированных инженеров;
- Техническая поддержка проекта, помощь в подборе аналогов, поставка прототипов;
- Поставка электронных компонентов под контролем ВП;
- Система менеджмента качества сертифицирована по Международному стандарту ISO 9001;
- При необходимости вся продукция военного и аэрокосмического назначения проходит испытания и сертификацию в лаборатории (по согласованию с заказчиком);
- Поставка специализированных компонентов военного и аэрокосмического уровня качества (Xilinx, Altera, Analog Devices, Intersil, Interpoint, Microsemi, Actel, Aeroflex, Peregrine, VPT, Syfer, Eurofarad, Texas Instruments, MS Kennedy, Miteq, Cobham, E2V, MA-COM, Hittite, Mini-Circuits, General Dynamics и др.);

Компания «Океан Электроники» является официальным дистрибьютором и эксклюзивным представителем в России одного из крупнейших производителей разъемов военного и аэрокосмического назначения «JONHON», а так же официальным дистрибьютором и эксклюзивным представителем в России производителя высокотехнологичных и надежных решений для передачи СВЧ сигналов «FORSTAR».



JONHON

«JONHON» (основан в 1970 г.)

Разъемы специального, военного и аэрокосмического назначения:

(Применяются в военной, авиационной, аэрокосмической, морской, железнодорожной, горно- и нефтедобывающей отраслях промышленности)

«FORSTAR» (основан в 1998 г.)

ВЧ соединители, коаксиальные кабели, кабельные сборки и микроволновые компоненты:

(Применяются в телекоммуникациях гражданского и специального назначения, в средствах связи, РЛС, а так же военной, авиационной и аэрокосмической отраслях промышленности).



Телефон: 8 (812) 309-75-97 (многоканальный)

Факс: 8 (812) 320-03-32

Электронная почта: ocean@oceanchips.ru

Web: <http://oceanchips.ru/>

Адрес: 198099, г. Санкт-Петербург, ул. Калинина, д. 2, корп. 4, лит. А