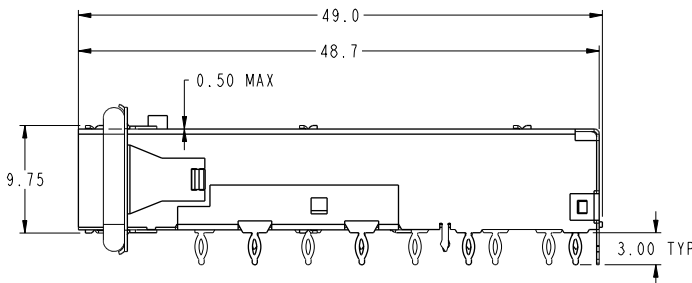
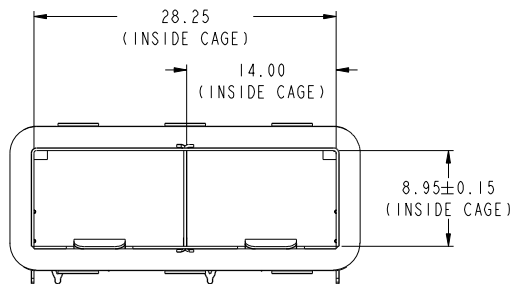
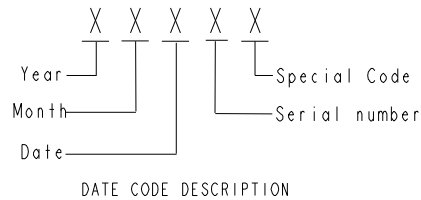
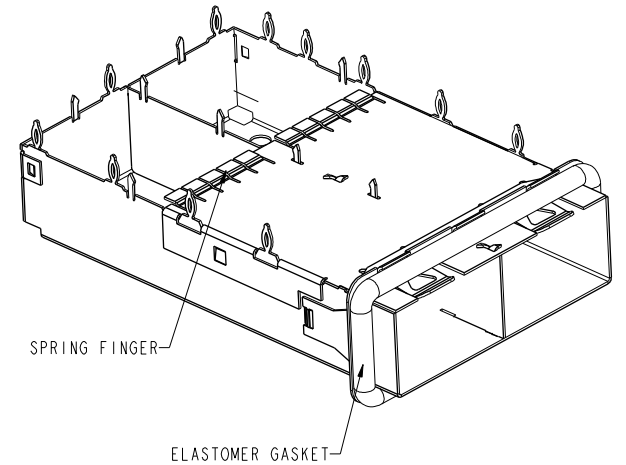
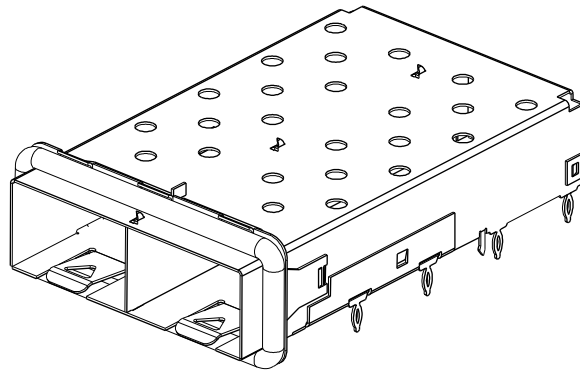
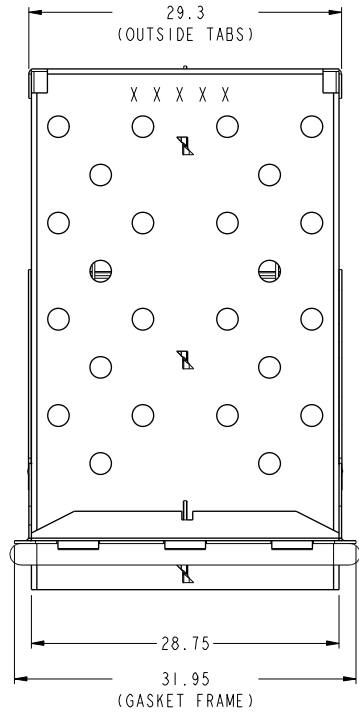


PRODUCT NUMBER	PACKAGING
10099101-011LF	TRAY



NOTES:

- MATERIAL:
CAGE BODY: COPPER ALLOY; PLATING : 1.27µm MIN NICKEL.
EMI GASKET: CONDUCTIVE ELASTOMER.
- PORTS ARE DESIGNED FOR SFP+ TRANSCEIVERS AND ARE COMPATIBLE WITH SFP TRANSCEIVERS.
- CONNECTOR PAD LAYOUT PER SFP+ MSA.
- PRODUCT SPECIFICATION: GS-12-616
- APPLICATION SPECIFICATION: GS-20-125
- PRODUCT MEETS EUROPEAN UNION DIRECTIVES AND OTHER COUNTRY REGULATIONS AS DESCRIBED IN GS-22-008.
- PADS AND VIAS GO TO CHASSIS GROUND.
- SPACING BETWEEN PORTS TO BE 14.25.
- HATCHED AREA DENOTES COMPONENT AND TRACE KEEP-OUT (EXCEPT CHASSIS GROUND).
- THIS AREA DENOTES COMPONENT KEEP-OUT (TRACES ALLOWED).
- PCB THICKNESS VARIATION MUST BE CONSIDERED WHEN DETERMINING BEZEL OPENING, SIZE AND LOCATION
- DATE CODE BE PRINTED ON PROPER SURFACE.

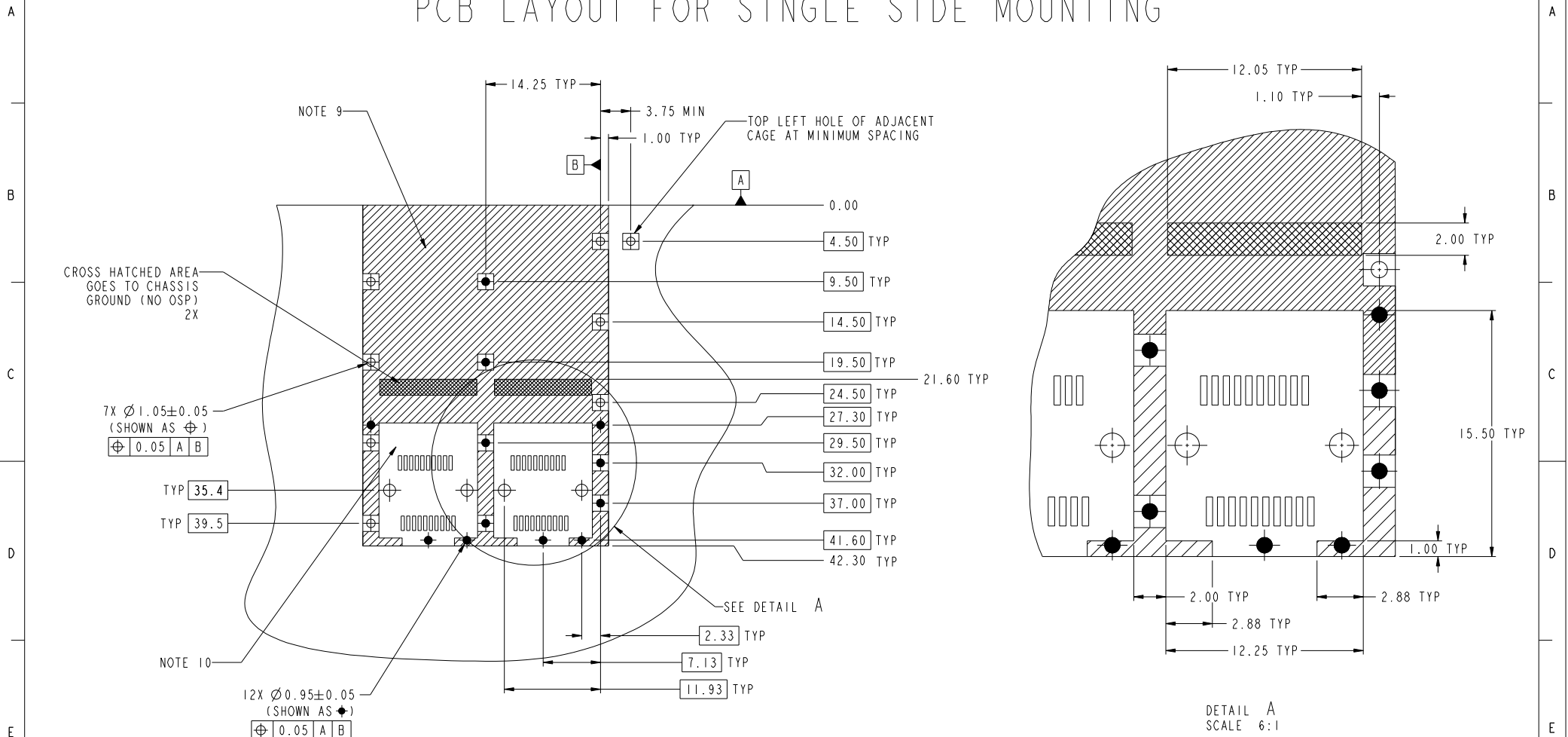
Copyright FCI.

rev	ecr no	dr	date
A	V09-0442	SM	2009-11-02
B	N10-0376	ANDY	2010-11-24
-	-	-	-
-	-	-	-
-	-	-	-

www.fciconnect.com		surface	tolerance std	projection	MM
		ASME Y14.5	ASME Y14.5		
TOLERANCES UNLESS OTHERWISE SPECIFIED					
Dr	S. MANI	2009-04-24	ANGULAR	LINEAR	size
Eng	M. GRAY	2009-05-27	0° ± .*	0.x	±0.20
Chr	M. GRAY	2009-05-27	0° ± .*	0.xx	±0.10
Appr	M. GRAY	2009-05-27	0° ± .*	0.xxx	±.
Product family		SFP+		Spec ref	RELEASE
FCI		SFP+ 1X2 CAGE		10099101	
TOP MOUNT		catlog no		CUSTOMER	
				sheet 1 of 4	

PRODUCT NUMBER
10099101-011LF

PCB LAYOUT FOR SINGLE SIDE MOUNTING



Copyright FCI.
FCI

www.fciconnect.com			surface ASME Y14.5	tolerance std ASME Y14.5	projection ASME Y14.5	MM
TOLERANCES UNLESS OTHERWISE SPECIFIED						
Dr	S. MANI	2009-04-24	ANGULAR	0.x	± 0.20	size
Eng	M. GRAY	2009-05-27	LINEAR	0.xx	± 0.10	A2
Chr	M. GRAY	2009-05-27	0° \pm °	0.xxx	\pm	ECN
Appr	M. GRAY	2009-05-27	Product family	SFP+	Spec ref	N10-0376
FCI			SFP+ 1X2 CAGE		10099101	Rev.
TOP MOUNT			catalog no		CUSTOMER	sheet 2 of 4

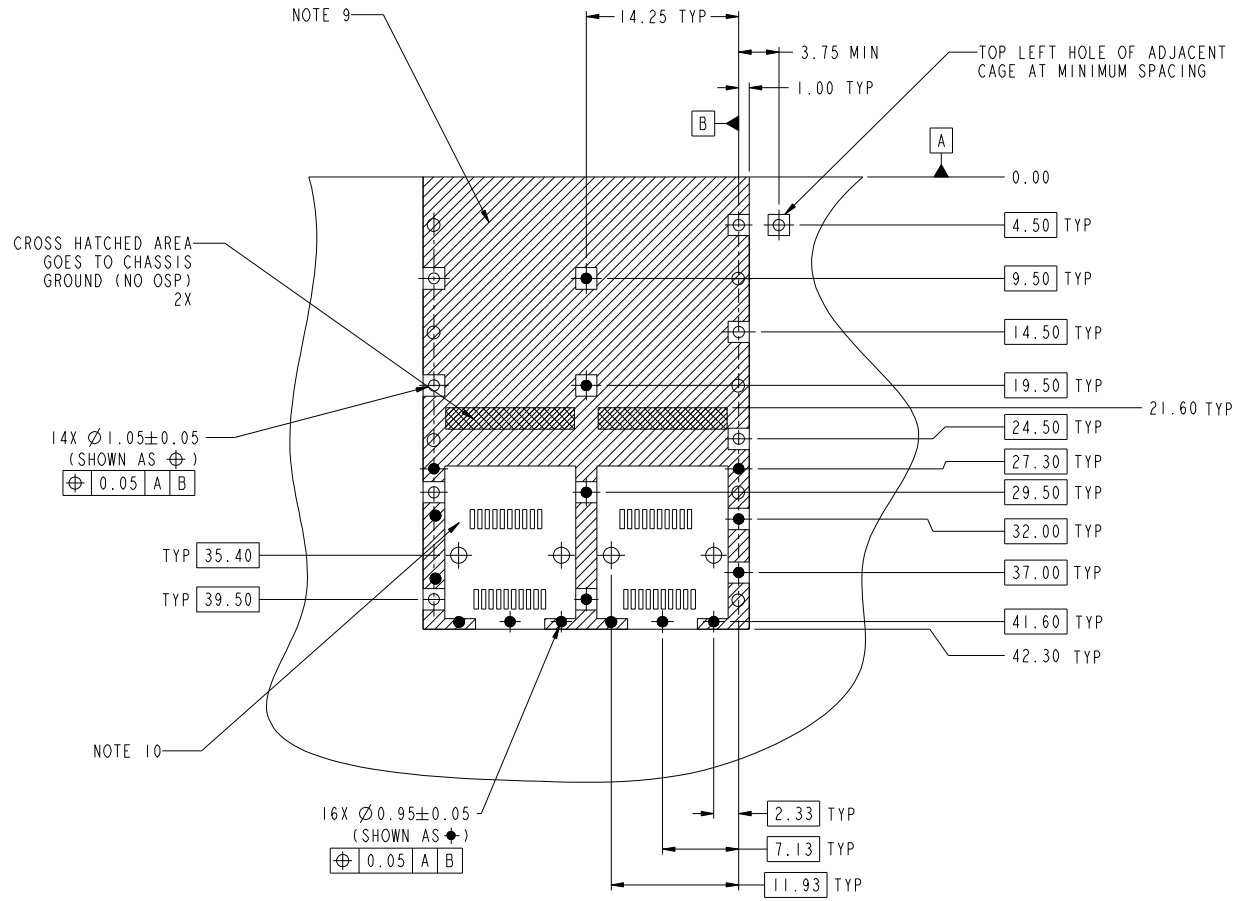
PDM: Rev:B

STATUS:Released

Printed: Mar 22, 2011

PRODUCT NUMBER
10099101-011LF

PCB LAYOUT FOR BELLY TO BELLY MOUNTING

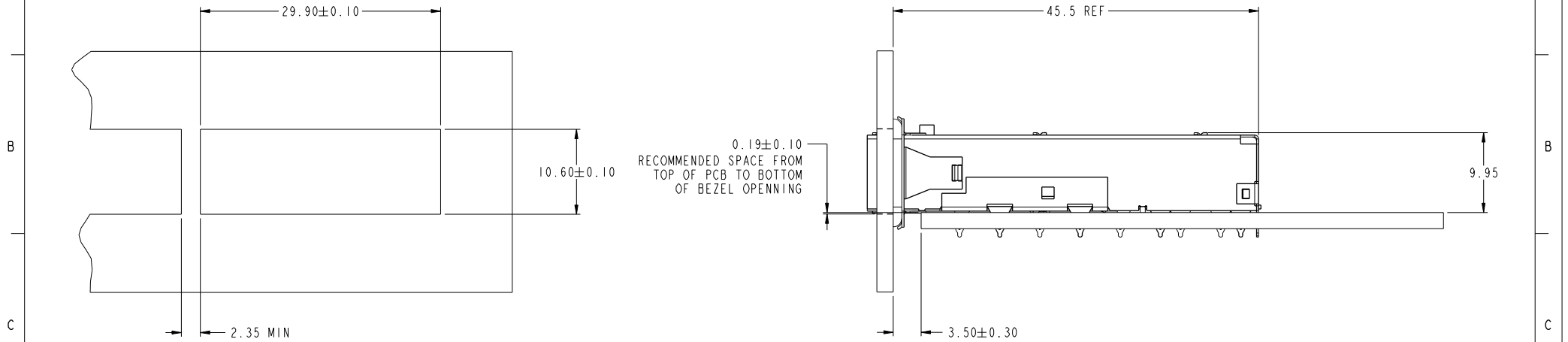


Copyright FCI.
FCI

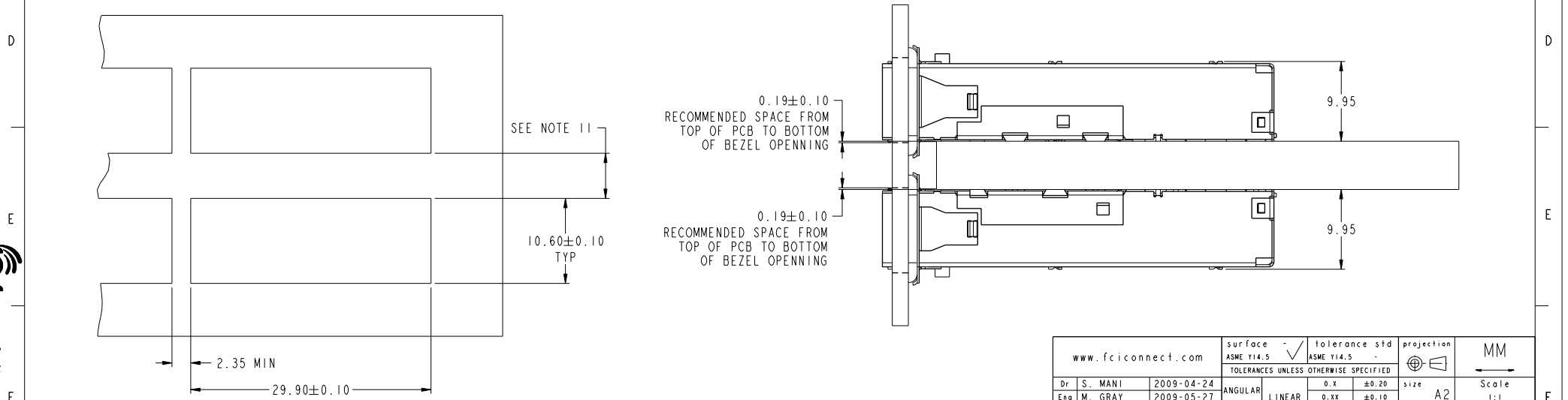
www.fciconnect.com			surface ASME Y14.5	tolerance std ASME Y14.5	projection	MM
TOLERANCES UNLESS OTHERWISE SPECIFIED			TOLERANCES UNLESS OTHERWISE SPECIFIED		size	
Dr	S. MANI	2009-04-24	ANGULAR	0.x	± 0.20	Scale 1:1
Eng	M. GRAY	2009-05-27	LINEAR	0.xx	± 0.10	size A2
Chr	M. GRAY	2009-05-27	0° ±'	0.xxx	±'	ECN N10-0376
Appr	M. GRAY	2009-05-27	Product family	SFP+	Spec ref	RELEASE
FCI			TITLE SFP+ 1X2 CAGE		cat no	10099101
			TOP MOUNT		Rev.	B
			CUSTOMER		sheet 3 of 4	

PRODUCT NUMBER
10099101-011LF

BEZEL AND BOARD POSITION DIMENSIONS FOR SINGLE SIDE MOUNTING



BEZEL AND BOARD POSITION DIMENSIONS FOR BELLY TO BELLY MOUNTING



Copyright FCI.
FCI

www.fciconnect.com			surface ASME Y14.5	tolerance std ASME Y14.5	projection	MM
			TOLERANCES UNLESS OTHERWISE SPECIFIED			
Dr	S. MANI	2009-04-24	ANGULAR	LINEAR	size	Scale
Eng	M. GRAY	2009-05-27	0.x	±0.20	A2	1:1
Chr	M. GRAY	2009-05-27	0.xx	±0.10	ECN	N10-0376
Appr	M. GRAY	2009-05-27	0.xxx	±	Spec ref	RELEASE
			Product family		SFP+	
FCI			TITLE		10099101	Rev.
			SFP+ 1X2 CAGE			B
			TOP MOUNT			
			catalog no		CUSTOMER	sheet 4 of 4

Компания «Океан Электроники» предлагает заключение долгосрочных отношений при поставках импортных электронных компонентов на взаимовыгодных условиях!

Наши преимущества:

- Поставка оригинальных импортных электронных компонентов напрямую с производств Америки, Европы и Азии, а так же с крупнейших складов мира;
- Широкая линейка поставок активных и пассивных импортных электронных компонентов (более 30 млн. наименований);
- Поставка сложных, дефицитных, либо снятых с производства позиций;
- Оперативные сроки поставки под заказ (от 5 рабочих дней);
- Экспресс доставка в любую точку России;
- Помощь Конструкторского Отдела и консультации квалифицированных инженеров;
- Техническая поддержка проекта, помощь в подборе аналогов, поставка прототипов;
- Поставка электронных компонентов под контролем ВП;
- Система менеджмента качества сертифицирована по Международному стандарту ISO 9001;
- При необходимости вся продукция военного и аэрокосмического назначения проходит испытания и сертификацию в лаборатории (по согласованию с заказчиком);
- Поставка специализированных компонентов военного и аэрокосмического уровня качества (Xilinx, Altera, Analog Devices, Intersil, Interpoint, Microsemi, Actel, Aeroflex, Peregrine, VPT, Syfer, Eurofarad, Texas Instruments, MS Kennedy, Miteq, Cobham, E2V, MA-COM, Hittite, Mini-Circuits, General Dynamics и др.);

Компания «Океан Электроники» является официальным дистрибьютором и эксклюзивным представителем в России одного из крупнейших производителей разъемов военного и аэрокосмического назначения «JONHON», а так же официальным дистрибьютором и эксклюзивным представителем в России производителя высокотехнологичных и надежных решений для передачи СВЧ сигналов «FORSTAR».



JONHON

«JONHON» (основан в 1970 г.)

Разъемы специального, военного и аэрокосмического назначения:

(Применяются в военной, авиационной, аэрокосмической, морской, железнодорожной, горно- и нефтедобывающей отраслях промышленности)

«FORSTAR» (основан в 1998 г.)

ВЧ соединители, коаксиальные кабели, кабельные сборки и микроволновые компоненты:

(Применяются в телекоммуникациях гражданского и специального назначения, в средствах связи, РЛС, а так же военной, авиационной и аэрокосмической отраслях промышленности).



Телефон: 8 (812) 309-75-97 (многоканальный)

Факс: 8 (812) 320-03-32

Электронная почта: ocean@oceanchips.ru

Web: <http://oceanchips.ru/>

Адрес: 198099, г. Санкт-Петербург, ул. Калинина, д. 2, корп. 4, лит. А