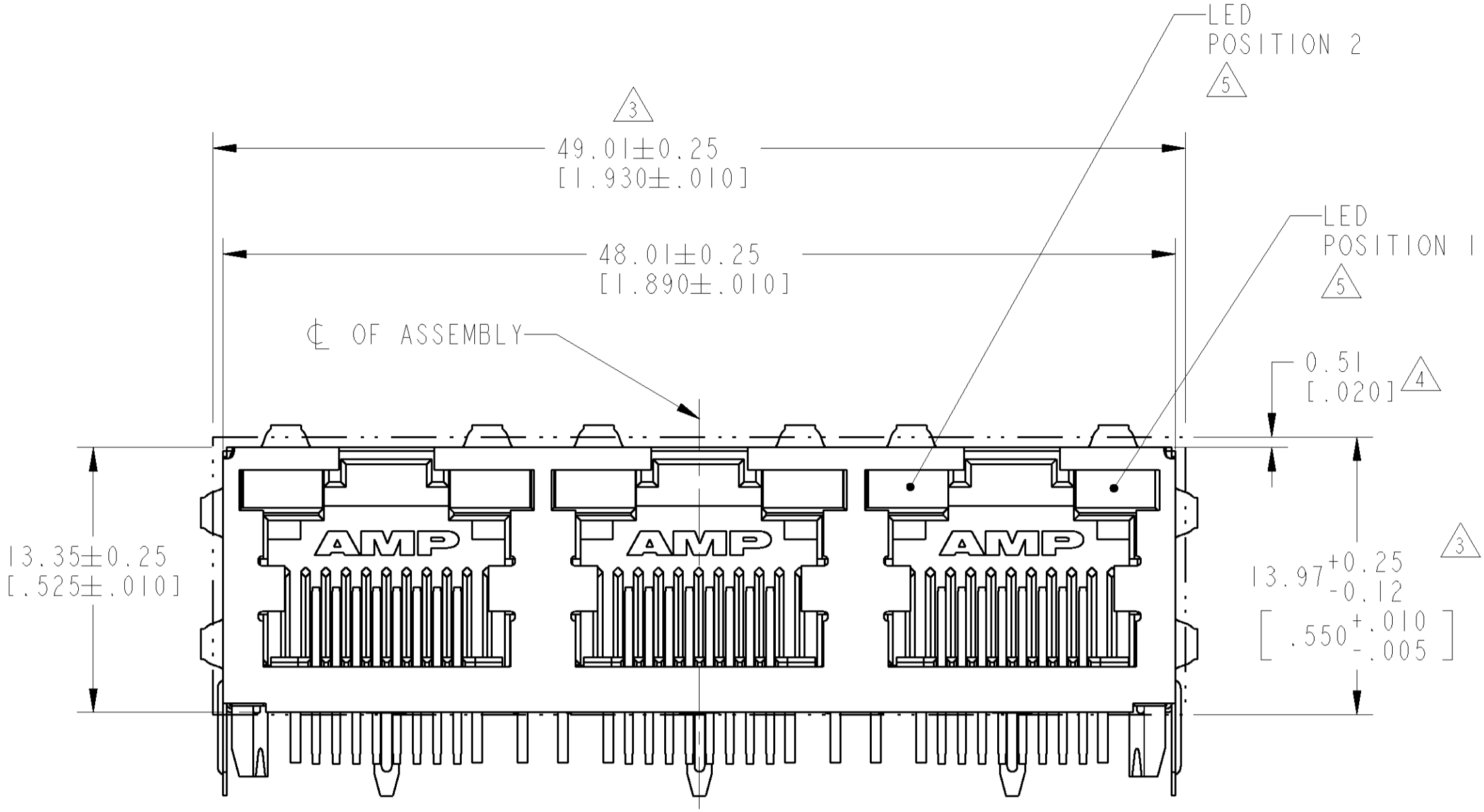
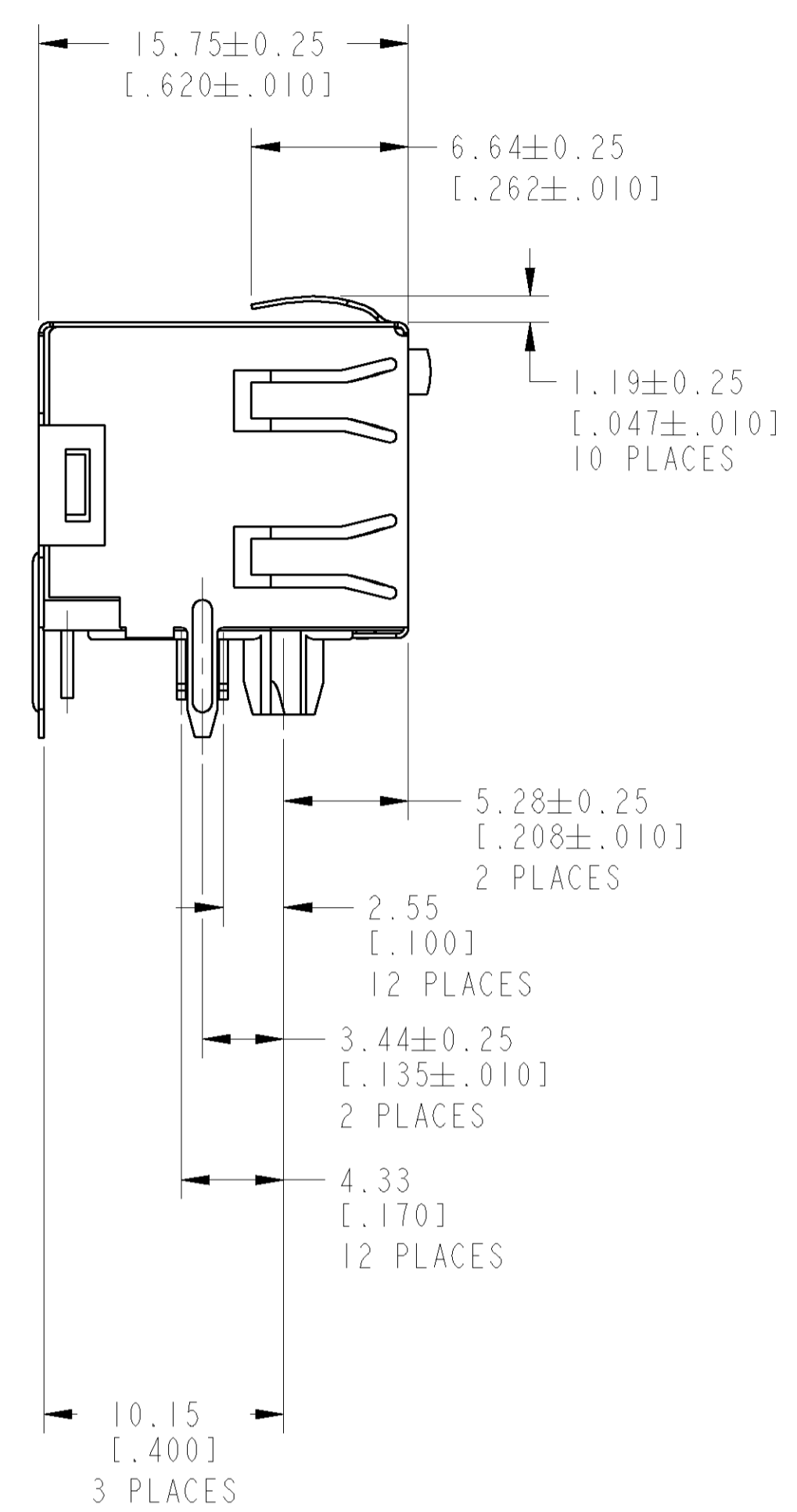
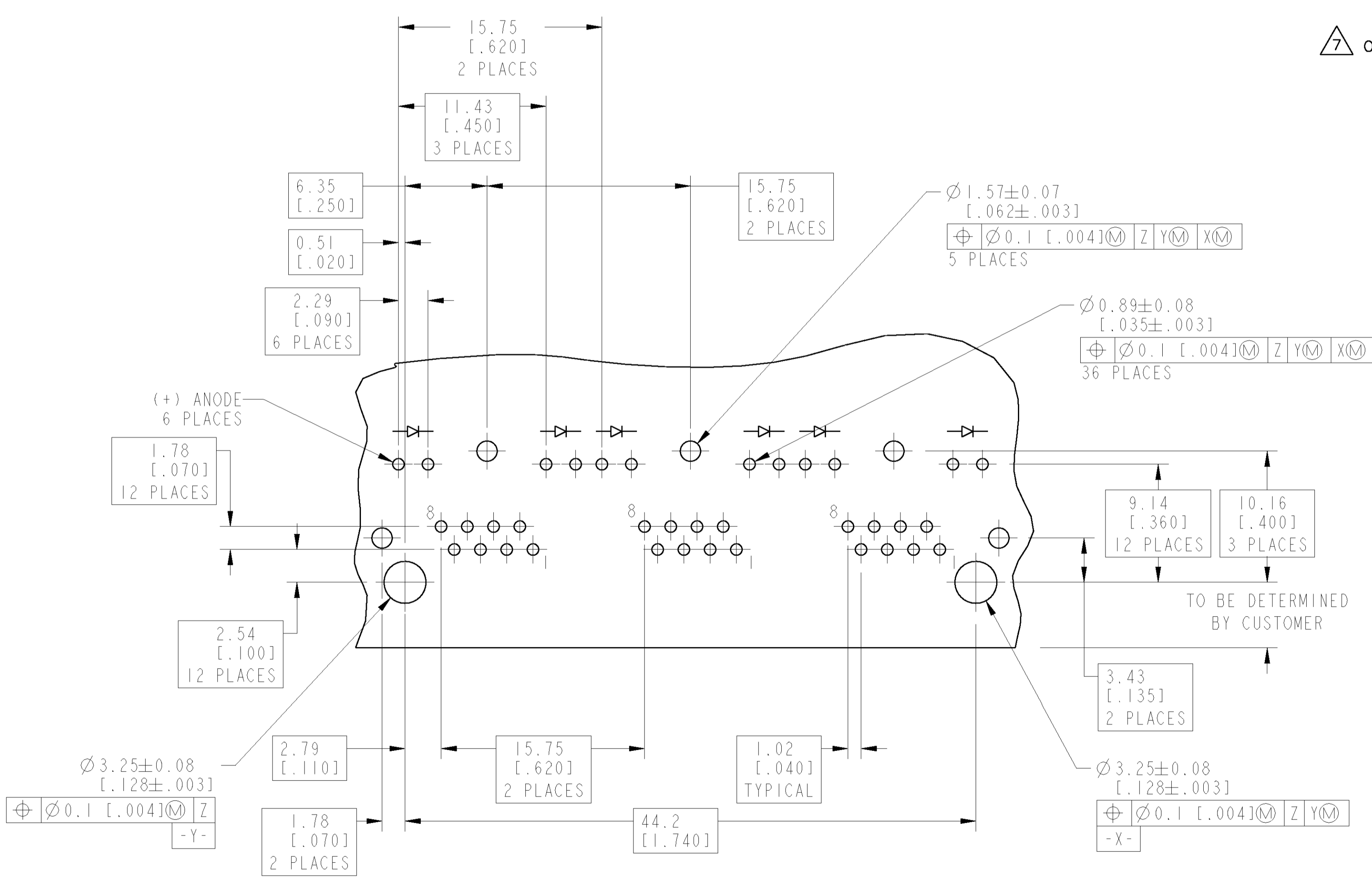


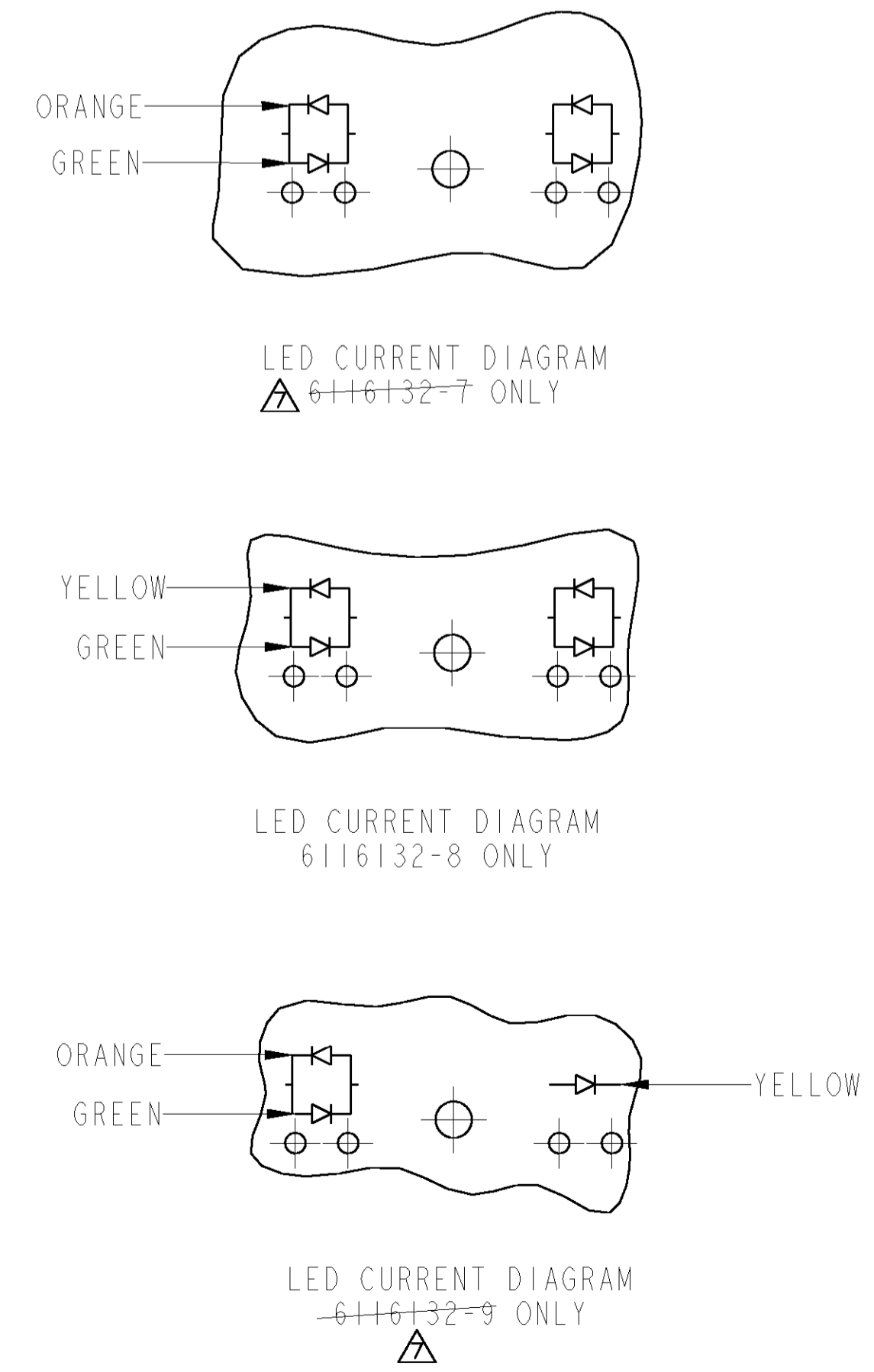
LOC	DIST	REVISIONS			
P	LTR	DESCRIPTION	DATE	BY	APPD
AA	22	B	ECO-07-022186	20SEP107	LAM JW
		B1	REVISED PER ECO-10-000445	11JAN10	KK AEG



- MATERIAL: HOUSING - THERMOPLASTIC, BLACK, UL94V-0
TERMINALS - .36[.014] THICK PHOSPHOR BRONZE PLATED WITH 3.81µm [.000150] MINIMUM THICK MATTE TIN IN SOLDER AREA, 1.27µm [.000050] MINIMUM GOLD IN LOCALIZED PLATE AREA. ENTIRE TERMINAL PLATED WITH 1.27µm [.000050] MINIMUM THICK NICKEL SHIELD - 0.196[.0077] THICK COPPER ZINC ALLOY, PREPLATED WITH 1.27µm [.000050] MINIMUM SATIN NICKEL WITH 2.03µm [.000080] MINIMUM TIN POST DIPPED ON PCB TABS
LIGHT EMITTING DIODE (LED) - DIFFUSED EPOXY LENS 0.51 X 0.51 [.020 X .020] CARBON STEEL WIREFRAME LEADS PREPLATED WITH 1.02 µm [.000040] THICK Cu UNDERPLATE WITH 7.62 µm [.000300] THICK Sn OVER 2.03 µm [.000080] Ag OVER 1.02 µm [.000040] THICK Cu OVER 3.56 µm [.000140] THICK NICKEL
 - JACK CAVITY CONFORMS TO FCC RULES AND REGULATIONS PART 68, SUBPART F
- △3 SUGGESTED PANEL OPENING DIMENSIONS
△4 SUGGESTED CLEARANCE BETWEEN TOP OF CONNECTOR AND TOP OF PANEL OPENING
△5 SEE TABLE FOR COLOR OF LEDS AND NUMBER REQUIRED
△7 OBSOLETE PARTS: OBSOLETE CIS STREAMLINING PER D.RENAUD/D.SINISI



SUGGESTED P.C.B. LAYOUT (COMPONENT SIDE)



INDICATOR COLOR	POSITION 2	POSITION 1	PART NUMBER
OBsolete	ORANGE/GREEN	YELLOW	6116132-9
OBsolete	YELLOW/GREEN	YELLOW/GREEN	6116132-8
OBsolete	ORANGE/GREEN	ORANGE/GREEN	6116132-7
	YELLOW	YELLOW	6116132-6
	GREEN	GREEN	6116132-5
	GREEN	YELLOW	6116132-4
OBsolete	YELLOW	-	6116132-3
	-	GREEN	6116132-2
	YELLOW	GREEN	6116132-1

TYCO ELECTRONICS CORPORATION

DRN: D.J. AHERON / 8-JUNE2005
CHK: J. WESTMAN / 8-JUNE2005
APPD: S. FLICKINGER / 8-JUNE2005

Tyco Electronics
Harrisburg, PA 17105-3608

INVERTED MODULAR JACK ASSEMBLY,
1 X 3, SHIELDED,
PANEL GROUND TABS, LED

SIZE: 114-2154
WEIGHT: -
SCALE: 4:1

REV B1

Компания «Океан Электроники» предлагает заключение долгосрочных отношений при поставках импортных электронных компонентов на взаимовыгодных условиях!

Наши преимущества:

- Поставка оригинальных импортных электронных компонентов напрямую с производств Америки, Европы и Азии, а так же с крупнейших складов мира;
- Широкая линейка поставок активных и пассивных импортных электронных компонентов (более 30 млн. наименований);
- Поставка сложных, дефицитных, либо снятых с производства позиций;
- Оперативные сроки поставки под заказ (от 5 рабочих дней);
- Экспресс доставка в любую точку России;
- Помощь Конструкторского Отдела и консультации квалифицированных инженеров;
- Техническая поддержка проекта, помощь в подборе аналогов, поставка прототипов;
- Поставка электронных компонентов под контролем ВП;
- Система менеджмента качества сертифицирована по Международному стандарту ISO 9001;
- При необходимости вся продукция военного и аэрокосмического назначения проходит испытания и сертификацию в лаборатории (по согласованию с заказчиком);
- Поставка специализированных компонентов военного и аэрокосмического уровня качества (Xilinx, Altera, Analog Devices, Intersil, Interpoint, Microsemi, Actel, Aeroflex, Peregrine, VPT, Syfer, Eurofarad, Texas Instruments, MS Kennedy, Miteq, Cobham, E2V, MA-COM, Hittite, Mini-Circuits, General Dynamics и др.);

Компания «Океан Электроники» является официальным дистрибьютором и эксклюзивным представителем в России одного из крупнейших производителей разъемов военного и аэрокосмического назначения «JONHON», а так же официальным дистрибьютором и эксклюзивным представителем в России производителя высокотехнологичных и надежных решений для передачи СВЧ сигналов «FORSTAR».



JONHON

«JONHON» (основан в 1970 г.)

Разъемы специального, военного и аэрокосмического назначения:

(Применяются в военной, авиационной, аэрокосмической, морской, железнодорожной, горно- и нефтедобывающей отраслях промышленности)

«FORSTAR» (основан в 1998 г.)

ВЧ соединители, коаксиальные кабели, кабельные сборки и микроволновые компоненты:

(Применяются в телекоммуникациях гражданского и специального назначения, в средствах связи, РЛС, а так же военной, авиационной и аэрокосмической отраслях промышленности).



Телефон: 8 (812) 309-75-97 (многоканальный)

Факс: 8 (812) 320-03-32

Электронная почта: ocean@oceanchips.ru

Web: <http://oceanchips.ru/>

Адрес: 198099, г. Санкт-Петербург, ул. Калинина, д. 2, корп. 4, лит. А