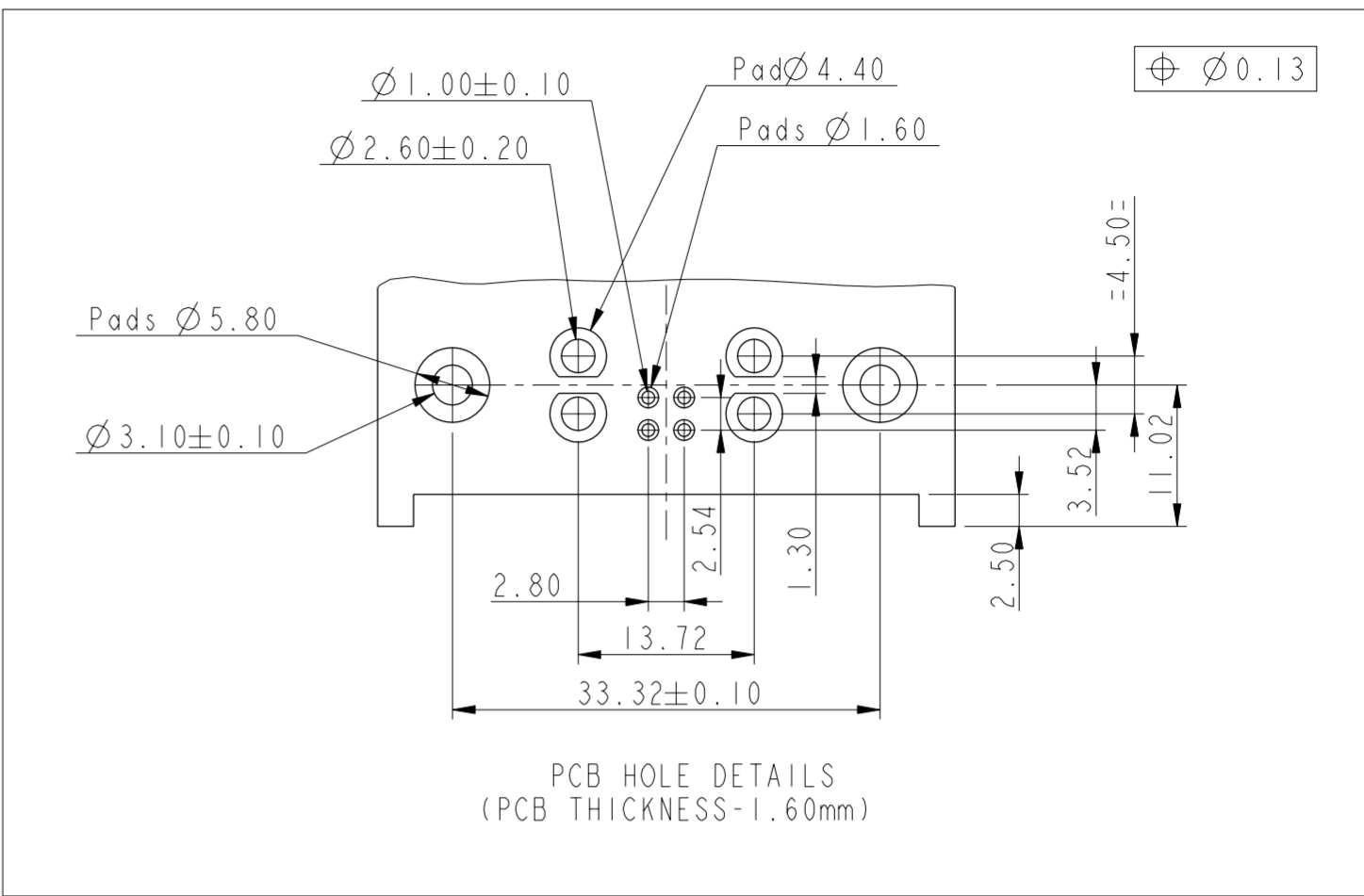


TECHNICAL SPECIFICATIONS

- 1: MATERIAL:
INSULATOR : High Temperature Thermoplastics
CONTACTS : Copper alloy
SHELLS : Steel with Nickel Plated
- 2: PLATING:
CONTACT ACTIVE ZONE : GOLD or Equivalent
TERMINATION ZONE : TIN over Cu
METAL BRACKET : BRASS- Nickel
LIF HARPOON : BRASS- TIN
CLINCH NUT : BRASS- Nickel
- 3: ELECTRICAL DATA:
Current Rating : 48V/24A for Power contact
: 0.375 A for signal contact
Test Voltage : 1000V
Contact Resistance : For Power contacts $\leq 10m\Omega$
: For Signal conatcts $\leq 25m\Omega$
Insulation Resistance: 5000M Ohm
Electrical continuity between shell and harpoon
- 4: ENVIRONMENTAL CHARACTERISTICS- ROHS Compatible
Operating temperature : $70^{\circ}C + 30^{\circ}C$ Temperature rise
- 5. MECHANICAL LIFE : 200 matings



A

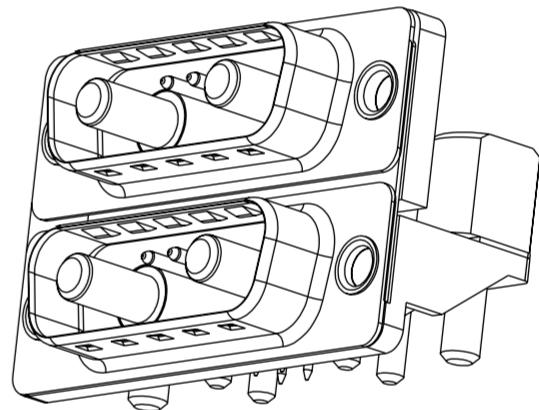
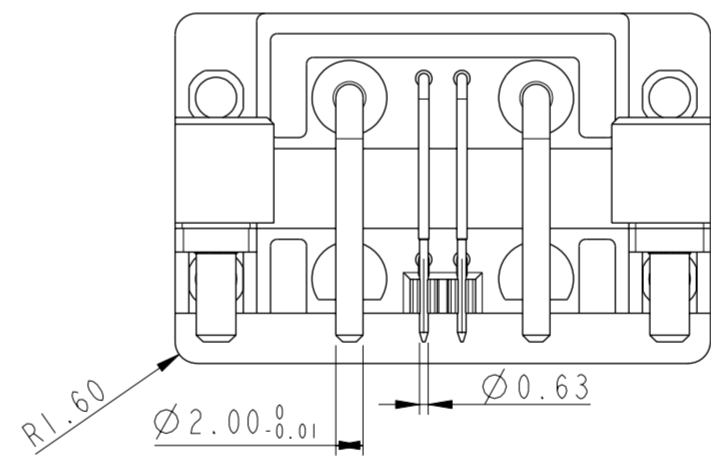
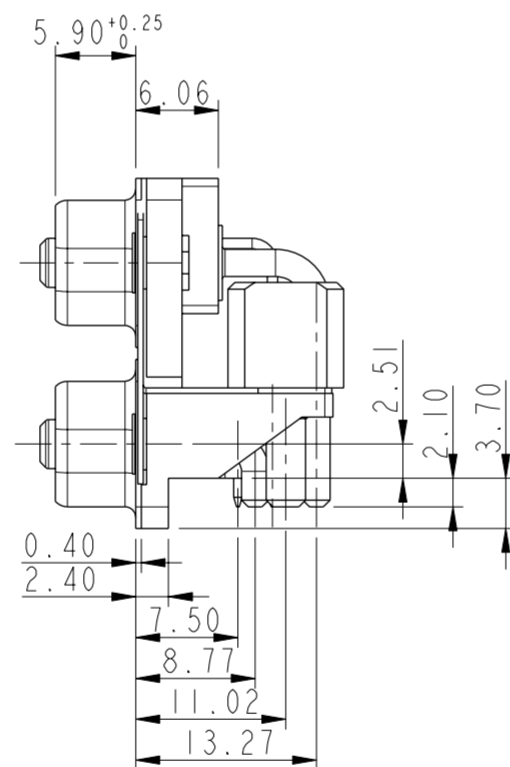
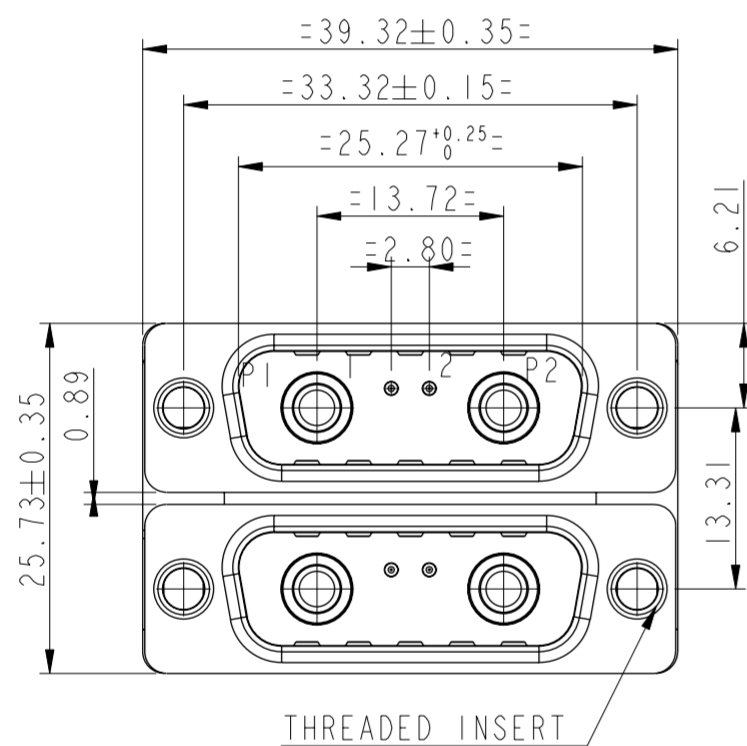
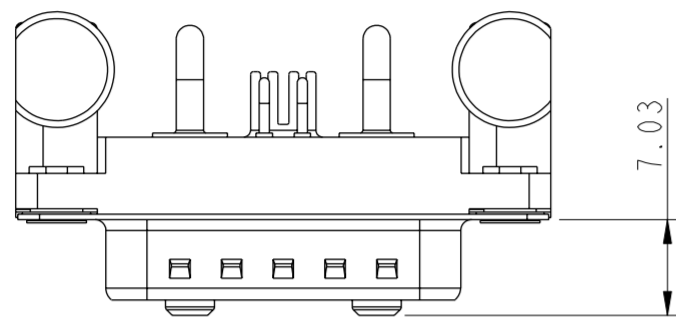
B

C

D

E

F



"This Product Meets European union directives & other country regulations as described in GS-22-008"

The Housing will withstand exposure to 265° peak temperature for 30 sec in a convection, infra-red or vapour reflow oven solder applications

Packing as per GS 14-1104

PART NO. 10070158-00219XLF

X-440UNC Threaded Insert
L-M3 Threaded Insert

www.fciconnect.com				surface ISO 1302	tolerance std ISO 406 ISO 1101	projection	mm	
TOLERANCES UNLESS OTHERWISE SPECIFIED							Scale	
Dr	NIRMAL.G	2006-10-20	ANGULAR	0.X	± 0.30		size	2:1
Eng	NIRMAL.G	2007-11-29		LINEAR	0.XX		± 0.10	A2
Chr	ANISH S	2008-02-08			0.XXX	± 0.050	ECN	107-0163
Appr	BIJU K PAUL	2008-02-08	Product family			-D-SUB	Spec ref	
			Title	DUAL PCB CONNECTOR-48V		dwg no	10070158-002	Rev.
				MicroTCA_MALE_PIP_version				C
			catalog no			CUSTOMER	sheet 1 of 1	

rev	ecn no	dr	date
A	107-0051	NG	2007-07-17
B	107-0163	NG	2007-11-30
C	108-0019	NG	2008-02-08
-	-	-	-
-	-	-	-

A

B

C

D

E

F

Компания «Океан Электроники» предлагает заключение долгосрочных отношений при поставках импортных электронных компонентов на взаимовыгодных условиях!

Наши преимущества:

- Поставка оригинальных импортных электронных компонентов напрямую с производств Америки, Европы и Азии, а так же с крупнейших складов мира;
- Широкая линейка поставок активных и пассивных импортных электронных компонентов (более 30 млн. наименований);
- Поставка сложных, дефицитных, либо снятых с производства позиций;
- Оперативные сроки поставки под заказ (от 5 рабочих дней);
- Экспресс доставка в любую точку России;
- Помощь Конструкторского Отдела и консультации квалифицированных инженеров;
- Техническая поддержка проекта, помощь в подборе аналогов, поставка прототипов;
- Поставка электронных компонентов под контролем ВП;
- Система менеджмента качества сертифицирована по Международному стандарту ISO 9001;
- При необходимости вся продукция военного и аэрокосмического назначения проходит испытания и сертификацию в лаборатории (по согласованию с заказчиком);
- Поставка специализированных компонентов военного и аэрокосмического уровня качества (Xilinx, Altera, Analog Devices, Intersil, Interpoint, Microsemi, Actel, Aeroflex, Peregrine, VPT, Syfer, Eurofarad, Texas Instruments, MS Kennedy, Miteq, Cobham, E2V, MA-COM, Hittite, Mini-Circuits, General Dynamics и др.);

Компания «Океан Электроники» является официальным дистрибьютором и эксклюзивным представителем в России одного из крупнейших производителей разъемов военного и аэрокосмического назначения «JONHON», а так же официальным дистрибьютором и эксклюзивным представителем в России производителя высокотехнологичных и надежных решений для передачи СВЧ сигналов «FORSTAR».



JONHON

«JONHON» (основан в 1970 г.)

Разъемы специального, военного и аэрокосмического назначения:

(Применяются в военной, авиационной, аэрокосмической, морской, железнодорожной, горно- и нефтедобывающей отраслях промышленности)

«FORSTAR» (основан в 1998 г.)

ВЧ соединители, коаксиальные кабели,
кабельные сборки и микроволновые компоненты:

(Применяются в телекоммуникациях гражданского и специального назначения, в средствах связи, РЛС, а так же военной, авиационной и аэрокосмической отраслях промышленности).



Телефон: 8 (812) 309-75-97 (многоканальный)

Факс: 8 (812) 320-03-32

Электронная почта: ocean@oceanchips.ru

Web: <http://oceanchips.ru/>

Адрес: 198099, г. Санкт-Петербург, ул. Калинина, д. 2, корп. 4, лит. А