

K-Nr.: 20243
 K-no.:

Zündübertrager / Ignition Transformer

 Datum: 20.07.2005
 Date:

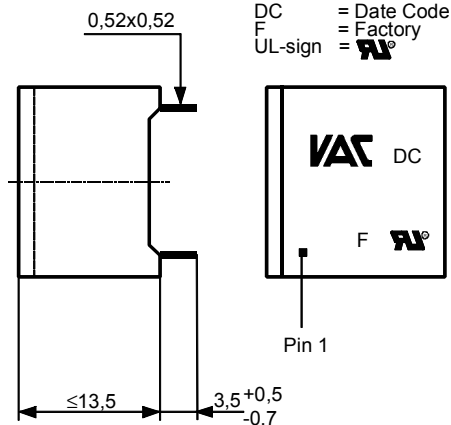
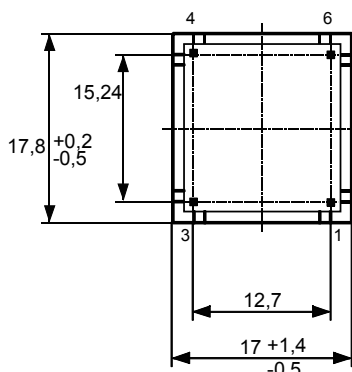
 Kunde: Typenelement / Standard Type
 Customer

 Kd. Sach Nr.:
 Customers part no.:

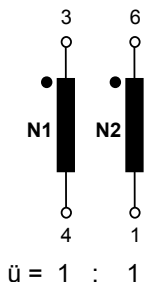
 Seite 1 von 2
 Page of

 Maßbild (mm): Freimaßtoleranz DIN ISO 2768-c
 Mechanical outline General Tolerances

 Anschlüsse:
 Connections:

 Toleranz der Stiftabstände ±0,2 mm
 (Tolerances grid distance)

 DC = Date Code
 F = Factory
 UL-sign =

 Beschriftung:
 marking

 Anschlußschema:
 Schematic diagram

 Betriebsdaten/Charakteristische Daten (Nichtwerte):
 Operational data/characteristic data (nominal values):

$$R_{Cu1} = R_{Cu2} = 2,1 \Omega$$

$$L_{S1} = 290 \mu H \quad (N2 \text{ kurzgeschlossen/short circuited})$$

$$C_k = 6 \text{ pF}$$

$$\int U_2 dt \geq 500 \mu Vs; \quad U_{is, eff} = 500 V$$

Umgebungstemperatur/ambient temperature: -25°C...+70°C

Lagertemperatur/storage temperature: -40°C...+85°C

 Prüfung: (V: 100%-Test; AQL...: DIN ISO 2859-Teil1)
 Inspection

- | | | | | |
|---------------|----------|--|----------------------------|-------------------------------|
| 1) (V) | M3014: | $U_{p,eff} = 3,1 \text{ kV},$ | 2 s , | N1 gegen N2 |
| 2) (AQL 0,25) | M3011/1: | $L_1 \geq 3,6 \text{ mH},$ | f = 10 kHz, | $U_{AC,eff} = 100 \text{ mV}$ |
| 3) (V) | M3011/6: | Polarität / Übersetzungsverhältnis:
Polarity / Turns ratio: | Toleranz ± 5%
Tolerance | |

 Siehe Seite 2
 See page 2

Weitere Vorschriften: Siehe Seite 2

Applicable documents: See page 2

Datum	Name	Index	Änderung
20.07.05	Tr.	82	Mechanical outline: marking with UL-sign. ÄA 494
18.08.99	Tr.	82	Maßbild geändert. Außenmaßtoleranz von 17 + 1 -0,5 auf 17 +1,4 -0,5 geändert. M-Blatt-Bez. ergänzt. Pkt1) Prüfzeit auf 2" geändert. EN50178+EN60950 und Typprüfungen 3,1 kV 1min + M3064 mitaufgenommen.

Hrsg.: KB-FB FT

Bearb.: Tr

KB-PM B: Kei.

freig.: Tr.

**DATENBLATT / Specification****Sach Nr.: T60403-D4721-X106**

Item no.:

K-Nr.: 20243
K-no.:

Zündübertrager / Ignition Transformer

Datum: 20.07.2005
Date:Kunde: Typenelement / Standard Type
CustomerKd. Sach Nr.:
Customers part no.:Seite 2 von 2
Page of**Typprüfung:**

Type test

1) M3014: $U_{p,eff} = 3,1 \text{ kV}$, 1 min, N1 gegen/to N22) Stoßspannungsprüfung in Anlehnung an M3064
HV transient test according to M3064

N1 gegen/to N2

Einstellwerte: 1,2 μs / 50 μs -Kurvenform (waveform)Settings $U_{p,max} = 6,4 \text{ kV}$ 10 Impulse im Abstand $t = 10$ Sekunden mit wechselnder Polarität
10 pulses in a cycle of $t = 10$ seconds with changing polarityMessungen nach Temperaturangleich der Prüflinge an Raumtemperatur
Measurements after temperature balance of the test samples at room temperature**Weitere Vorschriften:**

Applicable documents

Konstruiert, gefertigt und geprüft nach DIN EN 60950 (VDE 0805) und DIN EN 50178 (VDE 0160)
und erfüllt die Vorschriften.Parameter: Verstärkte Isolierung: N1 - N2 Verschmutzungsgrad 2
Betriebsspannung $U_{eff} = 500 \text{ V}$ Isolierstoffklasse 2
Überspannungskategorie: 2

Constructed, manufactured and tested in accordance with DIN EN 60950 (VDE 0805) and DIN EN 50178 (VDE 0160) agrees with the standards.

Parameters: Reinforced insulation: N1 - N2 Pollution degree 2
Working voltage $U_{ms} = 500 \text{ V}$ Material group 2
Insulation category: 2

Gehäusewerkstoff, Gießharz und Draht UL-gelistet

Housing material, casting resin and wire UL-listed

Hrsg.: KB-FB FT

Bearb.: Tr

KB-PM B: Kei.

freig.: Tr.

Компания «Океан Электроники» предлагает заключение долгосрочных отношений при поставках импортных электронных компонентов на взаимовыгодных условиях!

Наши преимущества:

- Поставка оригинальных импортных электронных компонентов напрямую с производств Америки, Европы и Азии, а так же с крупнейших складов мира;
- Широкая линейка поставок активных и пассивных импортных электронных компонентов (более 30 млн. наименований);
- Поставка сложных, дефицитных, либо снятых с производства позиций;
- Оперативные сроки поставки под заказ (от 5 рабочих дней);
- Экспресс доставка в любую точку России;
- Помощь Конструкторского Отдела и консультации квалифицированных инженеров;
- Техническая поддержка проекта, помощь в подборе аналогов, поставка прототипов;
- Поставка электронных компонентов под контролем ВП;
- Система менеджмента качества сертифицирована по Международному стандарту ISO 9001;
- При необходимости вся продукция военного и аэрокосмического назначения проходит испытания и сертификацию в лаборатории (по согласованию с заказчиком);
- Поставка специализированных компонентов военного и аэрокосмического уровня качества (Xilinx, Altera, Analog Devices, Intersil, Interpoint, Microsemi, Actel, Aeroflex, Peregrine, VPT, Syfer, Eurofarad, Texas Instruments, MS Kennedy, Miteq, Cobham, E2V, MA-COM, Hittite, Mini-Circuits, General Dynamics и др.);

Компания «Океан Электроники» является официальным дистрибьютором и эксклюзивным представителем в России одного из крупнейших производителей разъемов военного и аэрокосмического назначения «JONHON», а так же официальным дистрибьютором и эксклюзивным представителем в России производителя высокотехнологичных и надежных решений для передачи СВЧ сигналов «FORSTAR».



JONHON

«JONHON» (основан в 1970 г.)

Разъемы специального, военного и аэрокосмического назначения:

(Применяются в военной, авиационной, аэрокосмической, морской, железнодорожной, горно- и нефтедобывающей отраслях промышленности)

«FORSTAR» (основан в 1998 г.)

ВЧ соединители, коаксиальные кабели, кабельные сборки и микроволновые компоненты:

(Применяются в телекоммуникациях гражданского и специального назначения, в средствах связи, РЛС, а так же военной, авиационной и аэрокосмической отраслях промышленности).



Телефон: 8 (812) 309-75-97 (многоканальный)

Факс: 8 (812) 320-03-32

Электронная почта: ocean@oceanchips.ru

Web: <http://oceanchips.ru/>

Адрес: 198099, г. Санкт-Петербург, ул. Калинина, д. 2, корп. 4, лит. А