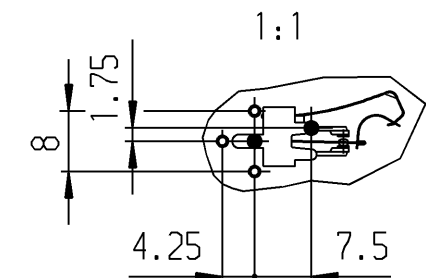
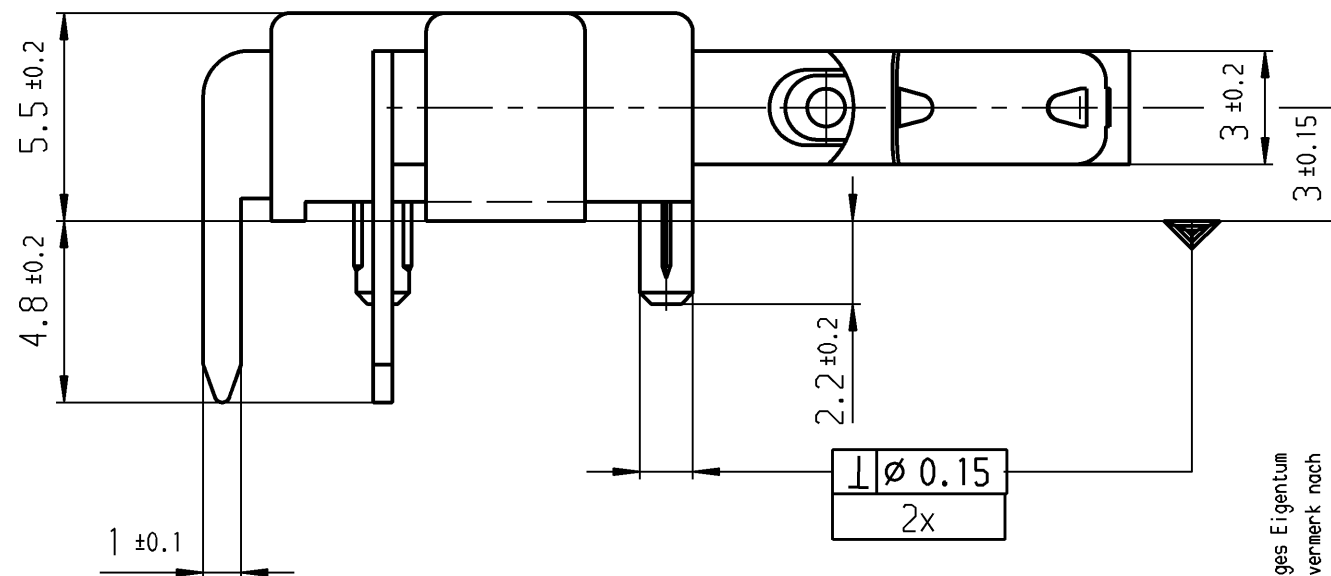


Empfohlenes Lochbild, Bestückungsseite  
Toleranzen nach DIN IEC 326 Teil 3 sehr fein



- ⊙ Anschlußloch  $\phi 1.3^{+0.1}$
- Fixierloch  $\phi 1.6^{+0.1}$



**Aufschrift**

Ⓜ 1010  $\mu$   
G04

Auf Verpackung  
MARQUARDT  
1010.9705  $\mu$

G04 entspricht:  
2(0.5)/250~50E3 T85  
6(2)/250~25E3 T85



**Wechsler 1-polig**

Schalt-Betätigungskraft 0.45 bis 1.05 N  
Differenzweg  $\leq 0.9$  mm

Kontakte vergoldet

Diese Unterlage ist geistiges Eigentum der Marquardt GmbH. Schutzvermerk nach DIN 34 beachten. Copyright reserved.

Für Form und Lage FOR SHAPE AND LOC.	☉ ≡	Allgemeintoleranzen UNTOLERANCED DIMENSIONS				Pause COPY	Blatt SHEET	Typ	Zeichn./DRAWING NO.	Index
		PROJECTION	Abmasse und Nennmassbereiche Angaben in mm	Laengen LENGTH	Radien RADII					
Für Winkel FOR ANGLE $\pm 2^\circ$	↙ ↘	☉	ALL DIMENSIONS ARE IN MILLIMETRES	0-6	$\pm 0.1$	$\pm 0.2$	A3	K	1010.9705	e
				>6-15	$\pm 0.15$	$\pm 0.3$				
				>15-30	$\pm 0.2$	$\pm 0.5$				
				>30-70	$\pm 0.3$	$\pm 10\%$				
				>70-120	$\pm 0.4$					
				>120-200	$\pm 0.8$					
c	25481	14.11.97	gue	g						
b	23442	04.07.95	gue	f						
a				e	31946	18.07.01	pfu			
				d	30626	10.11.00	pfu			
Ausg. ISSUE	Anderung REVISION	gez. DRAWN BY	Ausg. ISSUE	Anderung REVISION	gez. DRAWN BY	CAD Medusa		Z	Schnappschalter	
Ersatz für/REPLACEMENT OF Z.gL.Nr. vom 24.03.94							MARQUARDT		Marquardt GmbH, D-78604 Rietheim-Weilheim	

Компания «Океан Электроники» предлагает заключение долгосрочных отношений при поставках импортных электронных компонентов на взаимовыгодных условиях!

Наши преимущества:

- Поставка оригинальных импортных электронных компонентов напрямую с производств Америки, Европы и Азии, а так же с крупнейших складов мира;
- Широкая линейка поставок активных и пассивных импортных электронных компонентов (более 30 млн. наименований);
- Поставка сложных, дефицитных, либо снятых с производства позиций;
- Оперативные сроки поставки под заказ (от 5 рабочих дней);
- Экспресс доставка в любую точку России;
- Помощь Конструкторского Отдела и консультации квалифицированных инженеров;
- Техническая поддержка проекта, помощь в подборе аналогов, поставка прототипов;
- Поставка электронных компонентов под контролем ВП;
- Система менеджмента качества сертифицирована по Международному стандарту ISO 9001;
- При необходимости вся продукция военного и аэрокосмического назначения проходит испытания и сертификацию в лаборатории (по согласованию с заказчиком);
- Поставка специализированных компонентов военного и аэрокосмического уровня качества (Xilinx, Altera, Analog Devices, Intersil, Interpoint, Microsemi, Actel, Aeroflex, Peregrine, VPT, Syfer, Eurofarad, Texas Instruments, MS Kennedy, Miteq, Cobham, E2V, MA-COM, Hittite, Mini-Circuits, General Dynamics и др.);

Компания «Океан Электроники» является официальным дистрибьютором и эксклюзивным представителем в России одного из крупнейших производителей разъемов военного и аэрокосмического назначения «JONHON», а так же официальным дистрибьютором и эксклюзивным представителем в России производителя высокотехнологичных и надежных решений для передачи СВЧ сигналов «FORSTAR».



## JONHON

«JONHON» (основан в 1970 г.)

Разъемы специального, военного и аэрокосмического назначения:

(Применяются в военной, авиационной, аэрокосмической, морской, железнодорожной, горно- и нефтедобывающей отраслях промышленности)

«FORSTAR» (основан в 1998 г.)

ВЧ соединители, коаксиальные кабели, кабельные сборки и микроволновые компоненты:

(Применяются в телекоммуникациях гражданского и специального назначения, в средствах связи, РЛС, а так же военной, авиационной и аэрокосмической отраслях промышленности).



Телефон: 8 (812) 309-75-97 (многоканальный)

Факс: 8 (812) 320-03-32

Электронная почта: [ocean@oceanchips.ru](mailto:ocean@oceanchips.ru)

Web: <http://oceanchips.ru/>

Адрес: 198099, г. Санкт-Петербург, ул. Калинина, д. 2, корп. 4, лит. А