

Technical Services / Servicios Técnicos/ Services Techniques

ENGLISH

U.S.A..... (800) 377-4384
International.....(847) 268-6000
www.solaheviduty.com

While every precaution has been taken to ensure accuracy and completeness in this manual, Sola/Hevi-Duty assumes no responsibility, and disclaims all liability for damages resulting from use of this information or for any errors or omissions.

© 2007 Sola/Hevi-Duty. All rights reserved throughout the world. Specifications are subject to change without notice.

® Sola/Hevi-Duty name and logo are registered trademarks of EGS Electrical Group, LLC. All names referred to are trademarks or registered trademarks of their respective owners.

ESPAÑOL

U.S.A..... (800) 377-4384
Internacional.....(847) 268-6000
www.solaheviduty.com

Aunque se han tomado todas las precauciones para asegurar la exactitud y la integridad en este manual, Sola/ Hevi-Duty no asume responsabilidad y declina todas las obligaciones por daños resultantes del mal uso de esta información, así como cualesquiera de los errores u omisiones.

© 2007 Sola/ Hevi-Duty. Derechos reservados en todo el mundo. Las características técnicas están sujetas a cambio sin aviso.

® El nombre y el logotipo Sola/ Hevi-Duty son marcas registradas de EGS Electrical Group, LLC. Todos los nombres referidos son marcas o marcas registradas de sus respectivos dueños.

FRANÇAIS

É-U..... (800) 377-4384
International.....(847) 268-6000
www.solaheviduty.com

Bien que toutes les précautions aient été prises en vue d'assurer la précision et l'intégralité des informations de ce manuel, Sola/Hevi-Duty n'assume aucune responsabilité et renonce à toute responsabilité pour des dommages résultant de l'utilisation de ces informations ou pour toute erreur ou omission.

© 2007 Sola/Hevi-Duty. Tous droits réservés dans le monde entier. Les spécifications sont sujettes à modification sans préavis.

Le nom et le logo © Sola/Hevi-Duty sont des marques de commerce déposées de EGS Electrical Group, LLC. Tous les noms auxquels il est fait référence sont des marques de commerce ou des marques de commerce déposées de leurs propriétaires respectifs.

P/N A272-121
Rev. 1 (July 17, 2007)

Active Tracking® Filter

STF Series



Installation, Operation and Maintenance Manual
Manual de Instalación, Operación y Mantenimiento
Manual de Instalacion, Operacion y Mantenimiento

Table of Contents

English Version

Introduction.....	2
Installation.....	2
Product Ratings.....	3
Operation.....	3
Technical Specifications.....	4
Voltage, Current and Power Configurations.....	5
Dimensions and Weights.....	6-7
Wiring Diagrams.....	8
Product Registration and Warranty Information.....	9
Notes.....	26-27

Contenido

Versión en Español

Introducción.....	10
Instalación.....	10
Clasificaciones de los productos	11
Operación.....	11
Especificaciones técnicas	12
Configuraciones de tensión, corriente y alimentación eléctrica	13
Dimensiones y pesos.....	14-15
Diagramas de cableado	16
Registro del producto e información de garantía	17
Notas.....	26-27

Table des matières

Version Française

Introduction.....	18
Installation.....	18
Caractéristiques nominales du produit.....	19
Fonctionnement.....	19
Caractéristiques techniques	20
Configurations de tension, de courant et d'alimentation	21
Dimensions et poids	22-23
Schémas de câblage	24
Informations sur l'enregistrement du produit et sur la garantie.....	25
Remarques	26-27

Introduction

The Sola Active Tracking® Filter STF Series offer the original Active Tracking technology to guard against commonly occurring, but very damaging, lower energy transients and offers excellent noise reduction. The filter continuously track the input power line sinusoid responding instantly into action upon detecting extraneous input high frequency noise.

Installation



ONLY QUALIFIED PERSONNEL SHOULD INSTALL OR SERVICE THIS SYSTEM. ELECTRICAL SAFETY PRE-CAUTIONS MUST BE FOLLOWED WHEN INSTALLING OR SERVICING THIS EQUIPMENT. TO PREVENT RISK OF ELECTRICAL SHOCK, TURN OFF AND LOCK OUT ALL POWER SOURCES TO THE UNIT BEFORE MAKING ELECTRICAL CONNECTIONS OR SERVICING.

Proper installation is required for maximum system performance. Read the following information to assure a quality installation. These instructions do not replace national or local electrical codes.

For units provided with a ground connection, a green (with or without one or more yellow stripes) insulated grounding conductor identical in size, insulation material, and thickness to the grounded and ungrounded conductors must be installed (ref. NEC Table 250-95) and referenced back to an acceptable building earth ground.

Attachment plugs, receptacles, etc. in the vicinity of the filter must be of a grounding type, with the grounding conductors serving them connected to an acceptable building earth ground.

Terminals, lugs, and connectors used in installation must be suitable for the material of the conductors. Conductors of dissimilar metals shall not be intermixed in a terminal or splicing.

Notes / Notas / Remarques

Technical Specifications

Input Voltage	120 VAC Models	0-150 VRMS
	240 VAC Models	0-275 VRMS
	480 VAC Models	0-520 VRMS
Line Frequency	50/60 Hz	
Transient Attenuation Response Time	Instantaneous	
Meant Time Between Failure (MTBF)	Greater Than 100,000 Hours (MIL 217F)	
Packaging	Single phase units through 30 Amps housed in black, high impact plastic case, vacuumimpregnated magnetics, epoxy encapsulated;single phase greater than 30 Amps, 480 VAC,and three phase units housed in NEMA 12 enclosures	
Operating Temperature	-40°C to +45°C Derate Linearly to 60% at +70°C	
Load Surge Current Rating	10m Sec	5 x Nominal
	1 sec	3 x Nominal
	5 sec	2 x Nominal
Transient Reduction	Minimum of 40dB from 50kHz through 50MHz. Attenuation is greater than 50 dB to the surge withstand capability ring wave test IEEE C62.41, Category "A" (IEEE Category A Ringwave 6 kV,200A, 100kHz) and "B" (IEEE Category B Ringwave 6 kV,500A, 100kHz).	
Safety	ANSI / UL1283, CAN/CSA C22.2 No 8 Listed or Recognized "Electromagnetic Interference Filters"	

Modèles triphasés (240 V Delta et 480 V Delta)

Numéro de modèle		Schéma de câblage
STF0150-24D	240 V Delta	<p>3 Phase DELTA 3W+G</p>
STF0300-24D	240 V Delta	
STF0500-24D	240 V Delta	
STF1000-24D	240 V Delta	
STF2000-24D	240 V Delta	
STF0150-48D	480 V Delta	
STF0300-48D	480 V Delta	
STF0500-48D	480 V Delta	
STF1000-48D	480 V Delta	
STF2000-48D	480 V Delta	

Informations sur l'enregistrement du produit et sur la garantie

Enregistrement du produit

Pour enregistrer votre produit afin de recevoir des mises à jour et de l'information sur le service et le soutien :

- Visiter la section du Soutien technique sur notre site Web au : : <http://www.solaheviduty.com/support/registration.htm>
- Cliquer sur le lien d'enregistrement du produit et remplir le formulaire.

Vous pourrez ainsi enregistrer votre produit chez Sola/Hevi-Duty.

Informations sur la garantie

Veillez consulter les « Conditions et les politiques et procédures de vente ».

Schémas de câblage

Modèles monophasés (120 V c.a.)

Numéro de modèle	Schéma de câblage
STF0025-10N	
STF0050-10N	
STF0075-10N	
STF0150-10N	
STF0200-10N	
STF0300-10N	

Modèles monophasés (240 V c.a.)

Numéro de modèle	Schéma de câblage
STF0025-24L	
STF0050-24L	
STF0075-24L	
STF0150-24L	
STF0200-24L	
STF0300-24L	

Modèles triphasés (120/208 V WYE et 277/480 V Delta)

Numéro de modèle		Schéma de câblage
STF0150-10Y	120/208 V WYE	<p>3 Phase WYE 4W+G</p>
STF0300-10Y	120/208 V WYE	
STF0500-10Y	120/208 V WYE	
STF1000-10Y	120/208 V WYE	
STF2000-10Y	120/208 V WYE	
STF0150-27Y	277/480 V WYE	
STF0300-27Y	277/480 V WYE	
STF0500-27Y	277/480 V WYE	
STF1000-27Y	277/480 V WYE	
STF2000-27Y	277/480 V WYE	

Voltage, Current and Power Configurations

Model Number	Amps	Min Wire Size (AWG Suggested)	Fuse/Circuit Breaker Ampacity	
			Suggest	Max
Single-Phase Models (120 VAC)* With barrier strip at input and output				
STF0025-10N	2.5	26	2.5A	3.125A
STF0050-10N	5.0	22	5A	6.25A
STF0075-10N	7.5	18	7.5A	9.375A
STF0150-10N	15.0	14	15A	18.75
STF0200-10N	20.0	12	20A	25A
STF0300-10N	30.0	10	30A	37.5A
Single-Phase Models (240 VAC)* With barrier strip at input and output				
STF0025-24L	2.5	26	2.5A	3.125A
STF0050-24L	5.0	22	5A	6.25A
STF0075-24L	7.5	18	7.5A	9.375A
STF0150-24L	15.0	14	15A	18.75
STF0200-24L	20.0	12	20A	25A
STF0300-24L	30.0	10	30A	37.5A
Three-Phase Models (120/208 V WYE)* Units are standard in NEMA 12 hinged enclosures				
STF0150-10Y	15.0	14	15A	18.75A
STF0300-10Y	30.0	10	30A	37.5A
STF0500-10Y	50.0	4	50A	62.5A
STF1000-10Y	100.0	2	100A	125A
STF2000-10Y	200.0	3/0	200A	250A
Three-Phase Models (240 V Delta)* Units are standard in NEMA 12 hinged enclosures				
STF0150-24D	15.0	14	15A	18.75A
STF0300-24D	30.0	10	30A	37.5A
STF0500-24D	50.0	4	50A	62.5A
STF1000-24D	100.0	2	100A	125A
STF2000-24D	200.0	3/0	200A	250A
Three-Phase Models (277/480 V WYE)* Units are standard in NEMA 12 hinged enclosures				
STF0150-27Y	15.0	14	15A	18.75A
STF0300-27Y	30.0	10	30A	37.5A
STF0500-27Y	50.0	4	50A	62.5A
STF1000-27Y	100.0	2	100A	125A
STF2000-27Y	200.0	3/0	200A	250A
Three-Phase Models (480 V Delta)* Units are standard in NEMA 12 hinged enclosures				
STF0150-48D	15.0	14	15A	18.75A
STF0300-48D	30.0	10	30A	37.5A
STF0500-48D	50.0	4	50A	62.5A
STF1000-48D	100.0	2	100A	125A
STF2000-48D	200.0	3/0	200A	250A

Dimensions and Weights

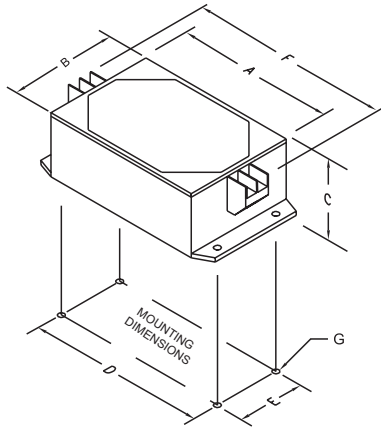


Figure 1

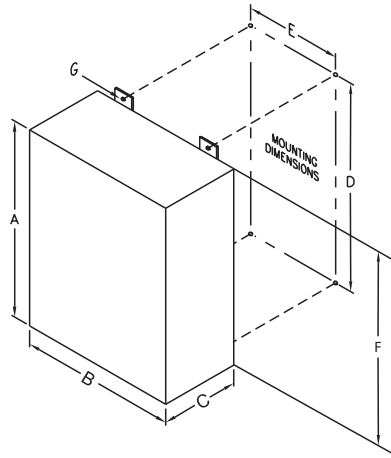


Figure 2

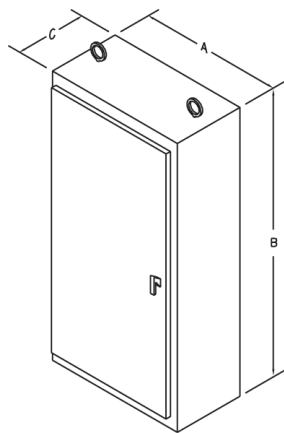


Figure 3

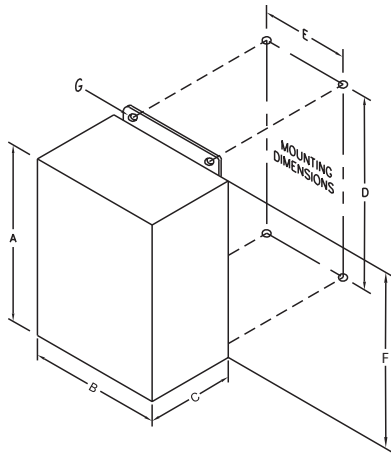


Figure 4

Numéro de modèle	Dim. boîtier (po) A x B x C	Dim. de bride de fixation (po) D x E x F	Poids (lb)	Figure
Modèles monophasés (120 V c.a.)* avec barrette de connexion à l'entrée et à la sortie				
STF0025-10N	4.0 x 2.88 x 1.81	4.38 x 2.12 x 5.31	2.0	1
STF0050-10N	4.0 x 2.88 x 1.81	4.38 x 2.12 x 5.31	2.0	1
STF0075-10N	4.75 x 4.75 x 2.35	5.25 x 3.5 x 6.25	3.0	1
STF0150-10N	6.25 x 4.75 x 2.35	6.75 x 3.5 x 7.75	5.0	1
STF0200-10N	7.75 x 4.75 x 2.35	8.25 x 3.5 x 9.0	7.0	1
STF0300-10N	7.75 x 4.75 x 2.35	8.25 x 3.5 x 9.0	8.0	1
Modèles monophasés (240 V c.a.)* avec barrette de connexion à l'entrée et à la sortie				
STF0025-24L	4.0 x 2.88 x 1.81	4.38 x 2.12 x 5.31	2.0	1
STF0050-24L	4.0 x 2.88 x 1.81	4.38 x 2.12 x 5.31	2.0	1
STF0075-24L	4.75 x 4.75 x 2.35	5.25 x 3.5 x 6.25	3.0	1
STF0150-24L	7.75 x 4.75 x 2.35	8.25 x 3.5 x 9.0	5.0	1
STF0200-24L	7.75 x 4.75 x 2.35	8.25 x 3.5 x 9.0	7.0	1
STF0300-24L	7.75 x 4.75 x 2.35	8.25 x 3.5 x 9.0	8.0	1
Modèles triphasés (120/208 V WYE)* Les appareils sont standard dans des enveloppes à charnière NEMA 12				
STF0150-10Y	14 x 12 x 6	14.75 x 10.0 x 15.5	38.0	4
STF0300-10Y	14 x 12 x 6	14.75 x 10.0 x 15.5	38.0	4
STF0500-10Y	20 x 16 x 9	21.25 x 10.0 x 22.5	85.0	2
STF1000-10Y	20 x 16 x 9	21.25 x 10.0 x 22.5	85.0	2
STF2000-10Y	24 x 20 x 9	25.25 x 14.0 x 26.5	110.0	2
Modèles triphasés (240 V Delta)* Les appareils sont standard dans des enveloppes à charnière NEMA 12				
STF0150-24D	14 x 12 x 6	14.75 x 10.0 x 15.5	38.0	4
STF0300-24D	14 x 12 x 6	14.75 x 10.0 x 15.5	38.0	4
STF0500-24D	20 x 16 x 9	21.25 x 10.0 x 22.5	85.0	2
STF1000-24D	20 x 16 x 9	21.25 x 10.0 x 22.5	85.0	2
STF2000-24D	24 x 20 x 9	25.25 x 14.0 x 26.5	110.0	2
Modèles triphasés (277/480 V WYE)* Les appareils sont standard dans des enveloppes à charnière NEMA 12				
STF0150-27Y	14 x 12 x 6	14.75 x 10.0 x 15.5	38.0	4
STF0300-27Y	14 x 12 x 6	14.75 x 10.0 x 15.5	38.0	4
STF0500-27Y	20 x 16 x 9	21.25 x 10.0 x 22.5	85.0	2
STF1000-27Y	20 x 16 x 9	21.25 x 10.0 x 22.5	85.0	2
STF2000-27Y	24 x 20 x 9	25.25 x 14.0 x 26.5	110.0	2
Modèles triphasés (480 V Delta)* Les appareils sont standard dans des enveloppes à charnière NEMA 12				
STF0150-48D	14 x 12 x 6	14.75 x 10.0 x 15.5	38.0	4
STF0300-48D	14 x 12 x 6	14.75 x 10.0 x 15.5	38.0	4
STF0500-48D	20 x 16 x 9	21.25 x 10.0 x 22.5	85.0	2
STF1000-48D	20 x 16 x 9	21.25 x 10.0 x 22.5	85.0	2
STF2000-48D	24 x 20 x 9	25.25 x 14.0 x 26.5	110.0	2

Dimensions et poids

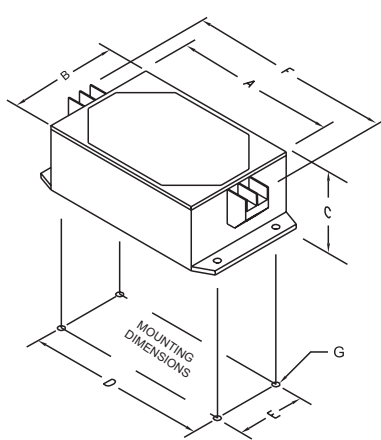


Figure 1

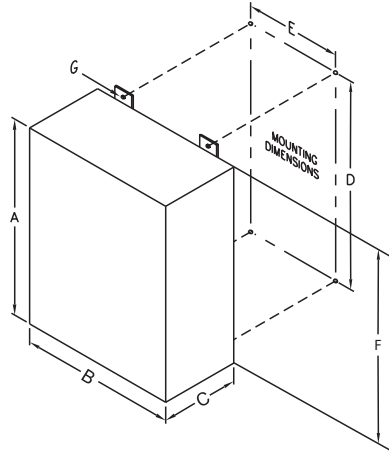


Figure 2

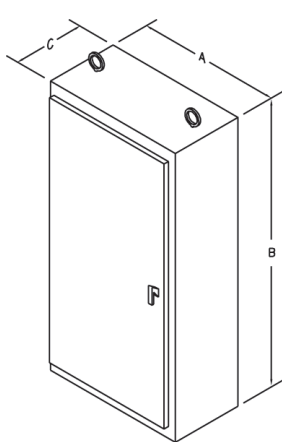


Figure 3

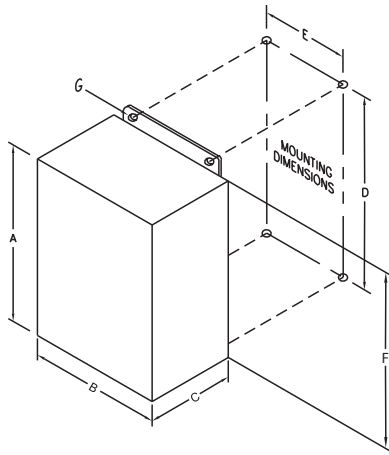


Figure 4

Model Number	Case Dim. (in) A x B x C	Mounting Flange Dims (in) D x E x F	Weight (lbs)	Figure
Single-Phase Models (120 VAC)* With barrier strip at input and output				
STF0025-10N	4.0 x 2.88 x 1.81	4.38 x 2.12 x 5.31	2.0	1
STF0050-10N	4.0 x 2.88 x 1.81	4.38 x 2.12 x 5.31	2.0	1
STF0075-10N	4.75 x 4.75 x 2.35	5.25 x 3.5 x 6.25	3.0	1
STF0150-10N	6.25 x 4.75 x 2.35	6.75 x 3.5 x 7.75	5.0	1
STF0200-10N	7.75 x 4.75 x 2.35	8.25 x 3.5 x 9.0	7.0	1
STF0300-10N	7.75 x 4.75 x 2.35	8.25 x 3.5 x 9.0	8.0	1
Single-Phase Models (240 VAC)* With barrier strip at input and output				
STF0025-24L	4.0 x 2.88 x 1.81	4.38 x 2.12 x 5.31	2.0	1
STF0050-24L	4.0 x 2.88 x 1.81	4.38 x 2.12 x 5.31	2.0	1
STF0075-24L	4.75 x 4.75 x 2.35	5.25 x 3.5 x 6.25	3.0	1
STF0150-24L	7.75 x 4.75 x 2.35	8.25 x 3.5 x 9.0	5.0	1
STF0200-24L	7.75 x 4.75 x 2.35	8.25 x 3.5 x 9.0	7.0	1
STF0300-24L	7.75 x 4.75 x 2.35	8.25 x 3.5 x 9.0	8.0	1
Three-Phase Models (120/208 V WYE)* Units are standard in NEMA 12 hinged enclosures				
STF0150-10Y	14 x 12 x 6	14.75 x 10.0 x 15.5	38.0	4
STF0300-10Y	14 x 12 x 6	14.75 x 10.0 x 15.5	38.0	4
STF0500-10Y	20 x 16 x 9	21.25 x 10.0 x 22.5	85.0	2
STF1000-10Y	20 x 16 x 9	21.25 x 10.0 x 22.5	85.0	2
STF2000-10Y	24 x 20 x 9	25.25 x 14.0 x 26.5	110.0	2
Three-Phase Models (240 V Delta)* Units are standard in NEMA 12 hinged enclosures				
STF0150-24D	14 x 12 x 6	14.75 x 10.0 x 15.5	38.0	4
STF0300-24D	14 x 12 x 6	14.75 x 10.0 x 15.5	38.0	4
STF0500-24D	20 x 16 x 9	21.25 x 10.0 x 22.5	85.0	2
STF1000-24D	20 x 16 x 9	21.25 x 10.0 x 22.5	85.0	2
STF2000-24D	24 x 20 x 9	25.25 x 14.0 x 26.5	110.0	2
Three-Phase Models (277/480 V WYE)* Units are standard in NEMA 12 hinged enclosures				
STF0150-27Y	14 x 12 x 6	14.75 x 10.0 x 15.5	38.0	4
STF0300-27Y	14 x 12 x 6	14.75 x 10.0 x 15.5	38.0	4
STF0500-27Y	20 x 16 x 9	21.25 x 10.0 x 22.5	85.0	2
STF1000-27Y	20 x 16 x 9	21.25 x 10.0 x 22.5	85.0	2
STF2000-27Y	24 x 20 x 9	25.25 x 14.0 x 26.5	110.0	2
Three-Phase Models (480 V Delta)* Units are standard in NEMA 12 hinged enclosures				
STF0150-48D	14 x 12 x 6	14.75 x 10.0 x 15.5	38.0	4
STF0300-48D	14 x 12 x 6	14.75 x 10.0 x 15.5	38.0	4
STF0500-48D	20 x 16 x 9	21.25 x 10.0 x 22.5	85.0	2
STF1000-48D	20 x 16 x 9	21.25 x 10.0 x 22.5	85.0	2
STF2000-48D	24 x 20 x 9	25.25 x 14.0 x 26.5	110.0	2

Wiring Diagrams

Single-Phase Models (120 VAC)

Model Number	Wiring Diagram
STF0025-10N	
STF0050-10N	
STF0075-10N	
STF0150-10N	
STF0200-10N	
STF0300-10N	

Single-Phase Models (240 VAC)

Model Number	Wiring Diagram
STF0025-24L	
STF0050-24L	
STF0075-24L	
STF0150-24L	
STF0200-24L	
STF0300-24L	

Three-Phase Models (120/208 V WYE and 277/480 V Delta)

Model Number		Wiring Diagram
STF0150-10Y	120/208 V WYE	
STF0300-10Y	120/208 V WYE	
STF0500-10Y	120/208 V WYE	
STF1000-10Y	120/208 V WYE	
STF2000-10Y	120/208 V WYE	
STF0150-27Y	277/480 V WYE	
STF0300-27Y	277/480 V WYE	
STF0500-27Y	277/480 V WYE	
STF1000-27Y	277/480 V WYE	
STF2000-27Y	277/480 V WYE	

Configurations de tension, de courant et d'alimentation

Numéro de modèle	Ampères	Dim mini. du fil (AWG suggéré)	Courant admissible du fusible/disj.	
			Suggéré	Maxi.
Modèles monophasés (120 V c.a.)* avec barrette de connexion à l'entrée et à la sortie				
STF0025-10N	2.5	26	2.5A	3.125A
STF0050-10N	5.0	22	5A	6.25A
STF0075-10N	7.5	18	7.5A	9.375A
STF0150-10N	15.0	14	15A	18.75
STF0200-10N	20.0	12	20A	25A
STF0300-10N	30.0	10	30A	37.5A
Modèles monophasés (240 V c.a.)* avec barrette de connexion à l'entrée et à la sortie				
STF0025-24L	2.5	26	2.5A	3.125A
STF0050-24L	5.0	22	5A	6.25A
STF0075-24L	7.5	18	7.5A	9.375A
STF0150-24L	15.0	14	15A	18.75
STF0200-24L	20.0	12	20A	25A
STF0300-24L	30.0	10	30A	37.5A
Modèles triphasés (120/208 V WYE)* Les appareils sont standard dans des enveloppes à charnière NEMA 12				
STF0150-10Y	15.0	14	15A	18.75A
STF0300-10Y	30.0	10	30A	37.5A
STF0500-10Y	50.0	4	50A	62.5A
STF1000-10Y	100.0	2	100A	125A
STF2000-10Y	200.0	3/0	200A	250A
Modèles triphasés (240 V Delta)* Les appareils sont standard dans des enveloppes à charnière NEMA 12				
STF0150-24D	15.0	14	15A	18.75A
STF0300-24D	30.0	10	30A	37.5A
STF0500-24D	50.0	4	50A	62.5A
STF1000-24D	100.0	2	100A	125A
STF2000-24D	200.0	3/0	200A	250A
Modèles triphasés (277/480 V WYE)* Les appareils sont standard dans des enveloppes à charnière NEMA 12				
STF0150-27Y	15.0	14	15A	18.75A
STF0300-27Y	30.0	10	30A	37.5A
STF0500-27Y	50.0	4	50A	62.5A
STF1000-27Y	100.0	2	100A	125A
STF2000-27Y	200.0	3/0	200A	250A
Modèles triphasés (480 V Delta)* Les appareils sont standard dans des enveloppes à charnière NEMA 12				
STF0150-48D	15.0	14	15A	18.75A
STF0300-48D	30.0	10	30A	37.5A
STF0500-48D	50.0	4	50A	62.5A
STF1000-48D	100.0	2	100A	125A
STF2000-48D	200.0	3/0	200A	250A

Caractéristiques techniques

Tension d'entrée	Modèles 120 V c.a.	0 à 150 VRMS
	Modèles 240 V c.a.	0 à 275 VRMS
	Modèles 480 V c.a.	0 à 520 VRMS
Fréquence d'alimentation	50/60 Hz	
Temps de réponse d'atténuation transitoire	Instantané	
Intervalle entre défaillances	Supérieure à 100 000 heures (MIL 217F)	
Emballage	Les appareils monophasés jusqu'à 20 ampères sont logés dans des boîtiers en plastique très résistants aux chocs, à magnétisme imprégné sous vide, encapsulés d'époxyde; les appareils monophasés de plus de 30 ampères, 480 V c.a. et triphasés, sont logés dans des enveloppes NEMA 12	
Température de fonctionnement	-40 °C à +45 °C Déclasser de façon linéaire à 60 % + 70 °C	
Caractéristique nominale du courant de surtension de charge	10 m s	5 x Nominal
	1 s	3 x Nominal
	5 s	2 x Nominal
Réduction des phénomènes transitoires	Minimum de 40 db de 50 kHz à 50 MHz. Atténuation supérieure à 50 dB au test du disque de capacité de résistance aux surtensions du IEEE C62.41, catégorie « A » (Disque IEEE de catégorie A 6 kV, 200 A, 100 kHz) et « B » (Disque IEEE de catégorie B 6 kV, 500 A, 100 kHz).	
Sécurité	ANSI / UL1283, CAN/CSA C22.2 N° 8 « Filtres à interférences électromagnétiques » reconnus ou listés	

Three-Phase Models (240 V Delta and 480 V Delta)

Model Number		Wiring Diagram
STF0150-24D	240 V Delta	<p>3 Phase DELTA 3W+G</p>
STF0300-24D	240 V Delta	
STF0500-24D	240 V Delta	
STF1000-24D	240 V Delta	
STF2000-24D	240 V Delta	
STF0150-48D	480 V Delta	
STF0300-48D	480 V Delta	
STF0500-48D	480 V Delta	
STF1000-48D	480 V Delta	
STF2000-48D	480 V Delta	

Product Registration and Warranty Information

Product Registration

To register your product for updates and information on service and support:

- Visit the Technical Support section of our Web site at: <http://www.solaheviduty.com/support/registration.htm>
- Click on the Product Registration link and fill in the form. This will register your product with Sola/Hevi-Duty.

Warranty Information

Please see enclosed "Terms & Conditions and Sales Policies & Procedures."

Introducción

El filtro Sola Active Tracking® Serie STF ofrece una tecnología original de alineación activa para proteger contra los fenómenos transitorios de baja energía que suceden comúnmente pero que son muy dañinos, y permite una reducción de ruido excelente. El filtro alinea continuamente la sinusoide de la línea de alimentación eléctrica de entrada respondiendo instantáneamente al detectar ruido extraño de entrada de alta frecuencia.

Instalación



SÓLO EL PERSONAL CALIFICADO DEBE INSTALAR O DAR MANTENIMIENTO A ESTE SISTEMA. SE DEBEN SEGUIR LAS PRECAUCIONES DE SEGURIDAD ELÉCTRICA AL INSTALAR O DAR MANTENIMIENTO A ESTE EQUIPO. PARA PREVENIR EL RIESGO DE CHOQUE ELÉCTRICO, APAGUE Y BLOQUEE TODAS LAS FUENTES DE ALIMENTACIÓN ELÉCTRICA ANTES DE HACER CONEXIONES ELÉCTRICAS O DAR MANTENIMIENTO.

Es necesaria la instalación apropiada para asegurar el rendimiento máximo del sistema. Lea la información siguiente para asegurar una instalación de calidad. Estas instrucciones no reemplazan los códigos eléctricos nacionales o locales.

Para las unidades que vienen con conexión a tierra, se debe instalar un conductor verde (con o sin una o más tiras amarillas) de tierra con aislamiento de idéntico tamaño, material de aislamiento y grosor que los conductores de tierra y que no son de tierra (ref. NEC, Tabla 250-95) y conectados a una conexión a tierra aceptable del edificio.

Los enchufes tomacorriente, receptáculos, etc. en la vecindad del filtro deben ser de un tipo de conexión a tierra, con los conductores de tierra que les sirven conectados a una conexión a tierra del edificio aceptable.

Los terminales, las orejetas y los conectores utilizados en la instalación deben ser adecuados para el material de los conductores. Los conductores de materiales diferentes no deben combinarse en un terminal o empalme.

Caractéristiques nominales du produit

Environnement – Pour une utilisation à l'intérieur, à une température ambiante de -40 °C à +45 °C, à un taux d'humidité relative de 0 % à 95 % (sans condensation).

Capacité maximale de courant – L'appel de courant total pour toutes les charges pouvant être supportées par un modèle est indiqué dans le tableau des *Configurations de tension, de courant et d'alimentation*. Une surcharge de l'appareil risque de l'endommager en permanence.

Tension nominale – La tension nominale de service pour chaque modèle est indiquée dans le tableau des *Configurations de tension, de courant et d'alimentation*. Négliger d'utiliser l'appareil à sa tension nominale risque de l'endommager en permanence ou de fournir une protection inadéquate.

Boîtiers supplémentaires – Tous les appareils livrés avec des plaques à bornes doivent être installés à l'intérieur d'un boîtier et placés de manière à éviter un contact accidentel avec les bornes lors des périodes d'entretien ou de réparation.

Mise à la terre – Les bornes d'entrée et de sortie de terre (si fournies) doivent être connectées pour assurer un fonctionnement adéquat. Cette mise à la terre n'est pas uniquement requise pour des fins de sécurité; elle améliore également le rendement de l'équipement.

Une mise à la terre incorrecte peut réduire ou entraver le fonctionnement de l'appareil.

Fonctionnement

Ces produits sont conçus pour donner des années de service sans problèmes et, une fois installés, exigent peu ou pas d'intervention de l'utilisateur. Si l'appareil venait à indiquer des signes de fonctionnement inadéquat : vérifier toutes les connexions, s'assurer que la tension est correcte et que l'appel total de courant sur l'appareil, provenant de toutes les charges, n'excède pas l'intensité nominale. Si l'appareil ne fonctionne toujours pas correctement, appeler Sola/Hevi-Duty au 800 377-4384.

Introduction

Le filtre Sola Active Tracking® de la série STF propose une technologie de dépistage actif qui protège contre les énergies transitoires communes mais très dommageables, et qui offre une excellente réduction du bruit. Le filtre dépiste continuellement le sinusoïde de la ligne d'alimentation et répond instantanément suite à la détection d'une entrée de parasites à haute fréquence.

Installation



SEUL DU PERSONNEL QUALIFIÉ DOIT INSTALLER OU ENTREtenir CE SYSTÈME. RESPECTER LES PRÉCAUTIONS DE SÉCURITÉ LORS DE L'INSTALLATION OU DE L'ENTRETIEN DE CET ÉQUIPEMENT. AFIN D'ÉVITER LES RISQUES DE DÉCHARGE ÉLECTRIQUE, METTRE HORS TENSION ET COUPER TOUTES LES SOURCES D'ALIMENTATION ÉLECTRIQUE VERS L'APPAREIL AVANT D'EFFECTUER DES CONNEXIONS ÉLECTRIQUES OU DE L'ENTRETIEN.

Une installation correcte est requise pour bénéficier d'un rendement maximal du système. Lire les informations suivantes pour assurer une installation de qualité. Ces instructions ne remplacent pas les codes nationaux ou locaux de l'électricité.

Dans le cas des appareils équipés d'une prise de terre, on doit installer un conducteur vert (avec ou sans rayure[s] jaune[s]) de mise à la terre dont la taille, le matériau isolant et l'épaisseur sont identiques aux conducteurs avec ou sans prise de terre (réf. NEC, tableau 250-95); et ce conducteur doit être raccordé à une prise de terre acceptable sur un édifice.

Les fiches de branchement, prises, etc. à proximité du filtre doivent être du type mise à la terre, avec leur prise de terre connectée à une prise de terre acceptable sur un édifice.

Les bornes, languettes de contact et connecteurs utilisés dans l'installation doivent convenir au matériau des conducteurs. Des conducteurs dont le métal est différent ne doivent pas être mélangés sur une borne ou dans une épissure.

Clasificaciones de los productos

Ambiente – Para uso en interiores, en una temperatura ambiente de -40°C a +45°C, con humedad relativa de 0% a 95% (sin condensación).

Capacidad de corriente máxima – El consumo de corriente total para todas las cargas que un modelo puede soportar se presenta en la tabla de *Configuraciones de tensión, corriente y alimentación eléctrica*. Sobrecargar la unidad puede causar daño permanente al dispositivo.

Tensión nominal – La tensión operativa nominal para cada modelo se presenta en la tabla de *Configuraciones de tensión, corriente y alimentación eléctrica*. No utilizar la unidad a su capacidad de tensión puede dañar permanentemente la unidad o no dar la protección adecuada.

Cajas suplementarias – Todas las unidades con bloques de terminales deben instalarse dentro de una caja o ubicarse de manera que se evite el contacto accidental con los terminales durante el mantenimiento.

Conexión a tierra – Los terminales de conexión a tierra de entrada y salida (si se suministran) deben estar conectados para que la operación sea apropiada. La conexión a tierra no sólo se requiere por seguridad, sino también por el rendimiento del equipo.

Una conexión a tierra incorrecta puede reducir o impedir la operación de la unidad.

Operación

Estos productos están diseñados para una operación sin problemas por años y requieren de muy poca o ninguna intervención del operador después de su instalación. Si la unidad no parece estar funcionando adecuadamente, revise todas las conexiones y asegúrese que la tensión es la correcta y que el consumo total de corriente en la unidad de todas las cargas no excede la capacidad de corriente. Si la unidad aún así no funciona correctamente, llame a Sola/Hevi-Duty al (800) 377-4384.

Especificaciones técnicas

Tensión de entrada	Modelos de 120 VCA	0-150 V eficaz
	Modelos de 240 VCA	0-275 V eficaz
	Modelos de 480 VCA	0-520 V eficaz
Frecuencia de línea	50/60 Hz	
Tiempo de respuesta de atenuación transitoria	Instantánea	
Tiempo medio de buen funcionamiento (MTBF)	Mayor que 100.000 horas (MIL 217F)	
Envasado	Unidades monofásicas hasta 30 Amperios envasadas en cajas negras de plástico de alto impacto, cintas magnéticas recubiertas al vacío, encapsuladas en material epoxídico; unidades monofásicas mayores que 30 Amperios, 480 VCA, y unidades trifásicas envasadas en cajas NEMA 12	
Temperatura de funcionamiento	-40°C a +45°C, Reduzca la potencia linealmente a 60% a +70°C	
Capacidad de corriente de sobrecorriente de carga	10 m seg	5 x Nominal
	1 seg	3 x Nominal
	5 seg	2 x Nominal
Reducción de transitorios	Mínimo de 40 dB desde 50 kHz hasta 50 MHz. La atenuación es mayor que 50 dB a la prueba de onda de anillo con la capacidad de soportar sobretensión según IEEE C62.41, Categoría "A" (onda de anillo IEEE Categoría A 6 kV, 200 A, 100 kHz) y "B" (onda de anillo IEEE Categoría B 6 kV, 500 A, 100 kHz).	
Seguridad	ANSI / UL 1283, CAN/CSA C22.2 No. 8 "Filtros de interferencia electromagnética" listados o reconocidos	

Modelos Trifásicos (240 V Delta y 480 V Delta)

Número de Modelo		Diagrama de Cableado
STF0150-24D	240 V Delta	<p>3 Phase DELTA 3W+G</p>
STF0300-24D	240 V Delta	
STF0500-24D	240 V Delta	
STF1000-24D	240 V Delta	
STF2000-24D	240 V Delta	
STF0150-48D	480 V Delta	
STF0300-48D	480 V Delta	
STF0500-48D	480 V Delta	
STF1000-48D	480 V Delta	
STF2000-48D	480 V Delta	

Registro del Producto e Información sobre la Garantía

Registro del Producto

A fin de registrar su producto para obtener actualizaciones e información sobre servicio y apoyo:

- Visite la sección Apoyo Técnico o nuestro sitio Web en: <http://www.solaheviduty.com/support/registration.htm>
- Haga clic en el enlace de Registro de Productos y complete el formulario.

Así, su producto quedará registrado con Sola/Hevi-Duty.

Información sobre la Garantía

Sírvase consultar "Términos y Condiciones, y Políticas y Procedimientos de Ventas" adjunto.

Diagramas de Cableado

Modelos Monofásicos (120 VCA)

Número de Modelo	Diagrama de Cableado
STF0025-10N	
STF0050-10N	
STF0075-10N	
STF0150-10N	
STF0200-10N	
STF0300-10N	

Modelos Monofásicos (240 VCA)

Número de Modelo	Diagrama de Cableado
STF0025-24L	
STF0050-24L	
STF0075-24L	
STF0150-24L	
STF0200-24L	
STF0300-24L	

Modelos Trifásicos (120/208 V ESTRELLA y 277/480 V Delta)

Número de Modelo		Diagrama de Cableado
STF0150-10Y	120/208 V WYE	
STF0300-10Y	120/208 V WYE	
STF0500-10Y	120/208 V WYE	
STF1000-10Y	120/208 V WYE	
STF2000-10Y	120/208 V WYE	
STF0150-27Y	277/480 V WYE	
STF0300-27Y	277/480 V WYE	
STF0500-27Y	277/480 V WYE	
STF1000-27Y	277/480 V WYE	
STF2000-27Y	277/480 V WYE	

Configuraciones de tensión, corriente y alimentación eléctrica

Número de Modelo	Amperios	Tamaño de cable mínimo (AWG sugerido)	Ampacidad del cortocircuito de fusible/circuito	
			Sugerir	Máx.
Modelos Monofásicos (120 VCA)* Con regleta de barrera en la entrada y salida				
STF0025-10N	2.5	26	2.5A	3.125A
STF0050-10N	5.0	22	5A	6.25A
STF0075-10N	7.5	18	7.5A	9.375A
STF0150-10N	15.0	14	15A	18.75
STF0200-10N	20.0	12	20A	25A
STF0300-10N	30.0	10	30A	37.5A
Modelos Monofásicos (240 VCA)* Con regleta de barrera en la entrada y salida				
STF0025-24L	2.5	26	2.5A	3.125A
STF0050-24L	5.0	22	5A	6.25A
STF0075-24L	7.5	18	7.5A	9.375A
STF0150-24L	15.0	14	15A	18.75
STF0200-24L	20.0	12	20A	25A
STF0300-24L	30.0	10	30A	37.5A
Modelos Trifásicos (120/208 V ESTRELLA)* Las unidades son estándar en las cajas de 12 bisagras NEMA				
STF0150-10Y	15.0	14	15A	18.75A
STF0300-10Y	30.0	10	30A	37.5A
STF0500-10Y	50.0	4	50A	62.5A
STF1000-10Y	100.0	2	100A	125A
STF2000-10Y	200.0	3/0	200A	250A
Modelos Trifásicos (240 V Delta)* Las unidades son estándar en las cajas de 12 bisagras NEMA				
STF0150-24D	15.0	14	15A	18.75A
STF0300-24D	30.0	10	30A	37.5A
STF0500-24D	50.0	4	50A	62.5A
STF1000-24D	100.0	2	100A	125A
STF2000-24D	200.0	3/0	200A	250A
Modelos Trifásicos (277/480 V ESTRELLA)* Las unidades son estándar en las cajas de 12 bisagras NEMA				
STF0150-27Y	15.0	14	15A	18.75A
STF0300-27Y	30.0	10	30A	37.5A
STF0500-27Y	50.0	4	50A	62.5A
STF1000-27Y	100.0	2	100A	125A
STF2000-27Y	200.0	3/0	200A	250A
Modelos Trifásicos (480 V Delta)* Las unidades son estándar en las cajas de 12 bisagras NEMA				
STF0150-48D	15.0	14	15A	18.75A
STF0300-48D	30.0	10	30A	37.5A
STF0500-48D	50.0	4	50A	62.5A
STF1000-48D	100.0	2	100A	125A
STF2000-48D	200.0	3/0	200A	250A

Dimensiones y pesos

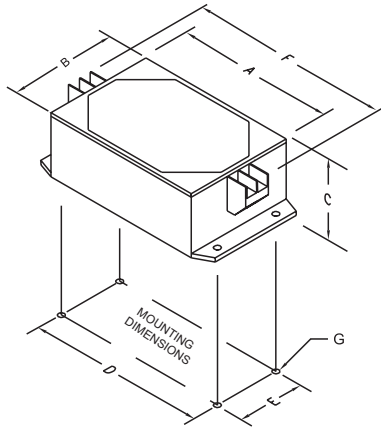


Figura 1

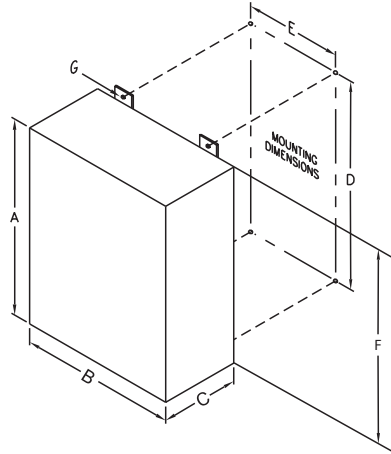


Figura 2

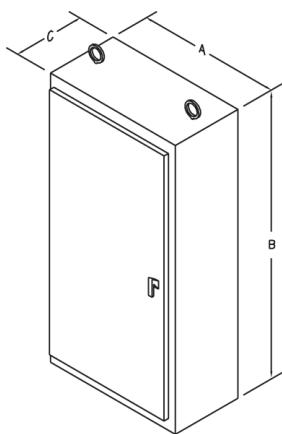


Figura 3

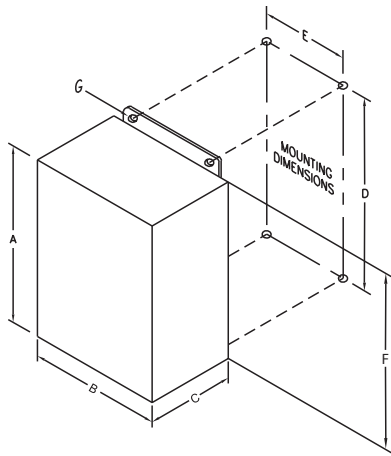


Figura 4

Número de Modelo	Dimensión de la caja (pulg.) A x B x C	Dimensiones de los rebordes de montaje (pulg.) D x E x F	Peso (lb)	Figura
Modelos Monofásicos (120 VCA)* Con regleta de barrera en la entrada y salida				
STF0025-10N	4.0 x 2.88 x 1.81	4.38 x 2.12 x 5.31	2.0	1
STF0050-10N	4.0 x 2.88 x 1.81	4.38 x 2.12 x 5.31	2.0	1
STF0075-10N	4.75 x 4.75 x 2.35	5.25 x 3.5 x 6.25	3.0	1
STF0150-10N	6.25 x 4.75 x 2.35	6.75 x 3.5 x 7.75	5.0	1
STF0200-10N	7.75 x 4.75 x 2.35	8.25 x 3.5 x 9.0	7.0	1
STF0300-10N	7.75 x 4.75 x 2.35	8.25 x 3.5 x 9.0	8.0	1
Modelos Monofásicos (240 VCA)* Con regleta de barrera en la entrada y salida				
STF0025-24L	4.0 x 2.88 x 1.81	4.38 x 2.12 x 5.31	2.0	1
STF0050-24L	4.0 x 2.88 x 1.81	4.38 x 2.12 x 5.31	2.0	1
STF0075-24L	4.75 x 4.75 x 2.35	5.25 x 3.5 x 6.25	3.0	1
STF0150-24L	7.75 x 4.75 x 2.35	8.25 x 3.5 x 9.0	5.0	1
STF0200-24L	7.75 x 4.75 x 2.35	8.25 x 3.5 x 9.0	7.0	1
STF0300-24L	7.75 x 4.75 x 2.35	8.25 x 3.5 x 9.0	8.0	1
Modelos Trifásicos (120/208 V ESTRELLA)* Las unidades son estándar en las cajas de 12 bisagras NEMA				
STF0150-10Y	14 x 12 x 6	14.75 x 10.0 x 15.5	38.0	4
STF0300-10Y	14 x 12 x 6	14.75 x 10.0 x 15.5	38.0	4
STF0500-10Y	20 x 16 x 9	21.25 x 10.0 x 22.5	85.0	2
STF1000-10Y	20 x 16 x 9	21.25 x 10.0 x 22.5	85.0	2
STF2000-10Y	24 x 20 x 9	25.25 x 14.0 x 26.5	110.0	2
Modelos Trifásicos (240 V Delta)* Las unidades son estándar en las cajas de 12 bisagras NEMA				
STF0150-24D	14 x 12 x 6	14.75 x 10.0 x 15.5	38.0	4
STF0300-24D	14 x 12 x 6	14.75 x 10.0 x 15.5	38.0	4
STF0500-24D	20 x 16 x 9	21.25 x 10.0 x 22.5	85.0	2
STF1000-24D	20 x 16 x 9	21.25 x 10.0 x 22.5	85.0	2
STF2000-24D	24 x 20 x 9	25.25 x 14.0 x 26.5	110.0	2
Modelos Trifásicos (277/480 V ESTRELLA)* Las unidades son estándar en las cajas de 12 bisagras NEMA				
STF0150-27Y	14 x 12 x 6	14.75 x 10.0 x 15.5	38.0	4
STF0300-27Y	14 x 12 x 6	14.75 x 10.0 x 15.5	38.0	4
STF0500-27Y	20 x 16 x 9	21.25 x 10.0 x 22.5	85.0	2
STF1000-27Y	20 x 16 x 9	21.25 x 10.0 x 22.5	85.0	2
STF2000-27Y	24 x 20 x 9	25.25 x 14.0 x 26.5	110.0	2
Modelos Trifásicos (480 V Delta)* Las unidades son estándar en las cajas de 12 bisagras NEMA				
STF0150-48D	14 x 12 x 6	14.75 x 10.0 x 15.5	38.0	4
STF0300-48D	14 x 12 x 6	14.75 x 10.0 x 15.5	38.0	4
STF0500-48D	20 x 16 x 9	21.25 x 10.0 x 22.5	85.0	2
STF1000-48D	20 x 16 x 9	21.25 x 10.0 x 22.5	85.0	2
STF2000-48D	24 x 20 x 9	25.25 x 14.0 x 26.5	110.0	2

Компания «Океан Электроники» предлагает заключение долгосрочных отношений при поставках импортных электронных компонентов на взаимовыгодных условиях!

Наши преимущества:

- Поставка оригинальных импортных электронных компонентов напрямую с производств Америки, Европы и Азии, а так же с крупнейших складов мира;
- Широкая линейка поставок активных и пассивных импортных электронных компонентов (более 30 млн. наименований);
- Поставка сложных, дефицитных, либо снятых с производства позиций;
- Оперативные сроки поставки под заказ (от 5 рабочих дней);
- Экспресс доставка в любую точку России;
- Помощь Конструкторского Отдела и консультации квалифицированных инженеров;
- Техническая поддержка проекта, помощь в подборе аналогов, поставка прототипов;
- Поставка электронных компонентов под контролем ВП;
- Система менеджмента качества сертифицирована по Международному стандарту ISO 9001;
- При необходимости вся продукция военного и аэрокосмического назначения проходит испытания и сертификацию в лаборатории (по согласованию с заказчиком);
- Поставка специализированных компонентов военного и аэрокосмического уровня качества (Xilinx, Altera, Analog Devices, Intersil, Interpoint, Microsemi, Actel, Aeroflex, Peregrine, VPT, Syfer, Eurofarad, Texas Instruments, MS Kennedy, Miteq, Cobham, E2V, MA-COM, Hittite, Mini-Circuits, General Dynamics и др.);

Компания «Океан Электроники» является официальным дистрибьютором и эксклюзивным представителем в России одного из крупнейших производителей разъемов военного и аэрокосмического назначения «JONHON», а так же официальным дистрибьютором и эксклюзивным представителем в России производителя высокотехнологичных и надежных решений для передачи СВЧ сигналов «FORSTAR».



JONHON

«JONHON» (основан в 1970 г.)

Разъемы специального, военного и аэрокосмического назначения:

(Применяются в военной, авиационной, аэрокосмической, морской, железнодорожной, горно- и нефтедобывающей отраслях промышленности)

«FORSTAR» (основан в 1998 г.)

ВЧ соединители, коаксиальные кабели, кабельные сборки и микроволновые компоненты:

(Применяются в телекоммуникациях гражданского и специального назначения, в средствах связи, РЛС, а так же военной, авиационной и аэрокосмической отраслях промышленности).



Телефон: 8 (812) 309-75-97 (многоканальный)

Факс: 8 (812) 320-03-32

Электронная почта: ocean@oceanchips.ru

Web: <http://oceanchips.ru/>

Адрес: 198099, г. Санкт-Петербург, ул. Калинина, д. 2, корп. 4, лит. А