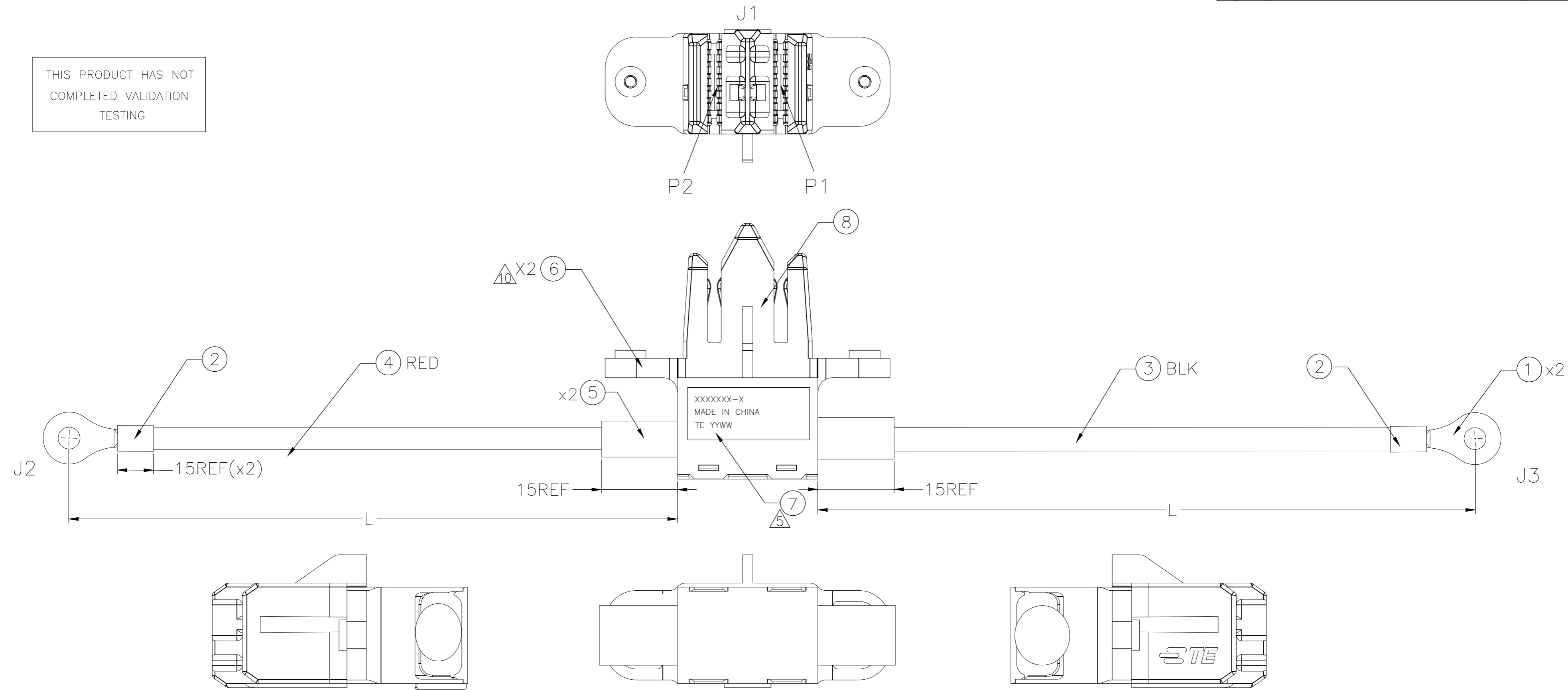


THIS DRAWING IS UNPUBLISHED. RELEASED FOR PUBLICATION
 © COPYRIGHT - By - ALL RIGHTS RESERVED.

REVISIONS				
P	LTR	DESCRIPTION	DATE	APVD
3		ADD NEW PN	09AUG2018	AC DZ

THIS PRODUCT HAS NOT COMPLETED VALIDATION TESTING



NOTES:

- 1. 100% ELECTRICAL TEST FOR CONTINUITY, OPENS AND SHORTS.
- 2. THE MATED BUS-BAR SHOULD HAVE SURFACE ROUGHNESS Ra 1.6um MAX. SHOULD HAVE PLATING 3um MIN. SILVER IN CONTACT AREA, AND 1.27um MIN. Ni OVERALL.
- 3. SILVER PLATING CONTACT MAY DISCOLOR IN AIR, BUT NO PERFORMANCE ISSUE
- 4. LOW HALOGEN REQUEST: Br<900ppm, Cl<900ppm, Br+Cl<1500ppm PER HOMOGENEOUS MATERIAL
- 5. LABEL CONTENT AS SHOWN

XXXXXX-X — TE P/N
 MADE IN CHINA — YY: YEAR;WW: WEEK
 TE YYWW

- 6. WIRE ALLOWABLE CURRENT: 75A FOR 6AWG
- 7. OPERATING TEMPERATURE: -20C~80C
- 8. FLAMMABILITY: CONNECTOR MEET UL 94V-0, WIRE MEET VW-1
- 9. THE CABLE ASSEMBLY SHOULD BE UL AND RoHS2(2011/65/EU) COMPLIANT.
- 10. M3 NUT WITHSTAND 44N min. PUSH OUT FORCE IN HOUSING.

WIRING CHART		
FROM	TO	WIRE
J1-P1	J3	BLACK
J1-P2	J2	RED

2337275-2	100±10	NA
2337275-1	250±10	NA
TE P/N	L	CUSTOMER P/N,REV.

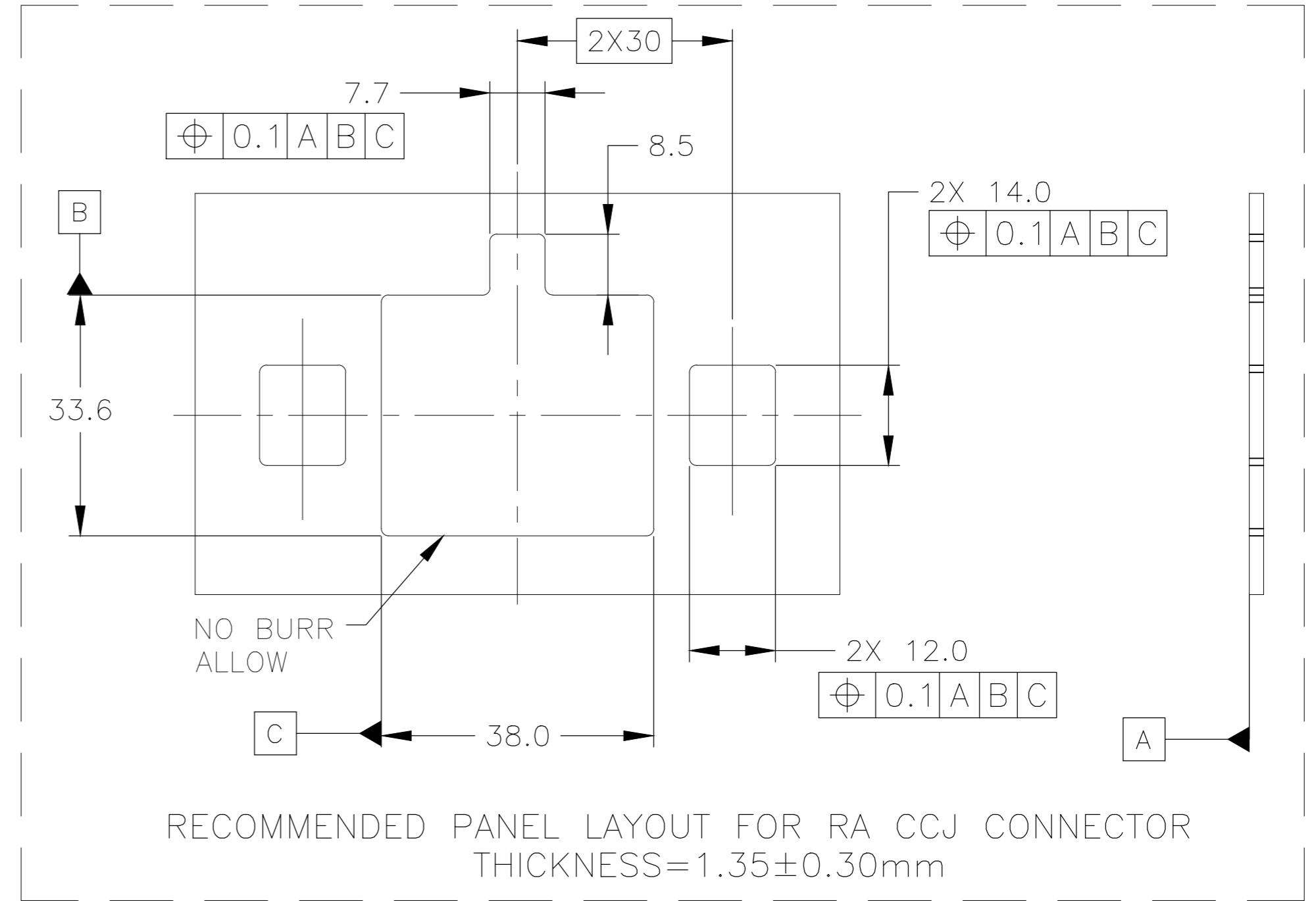
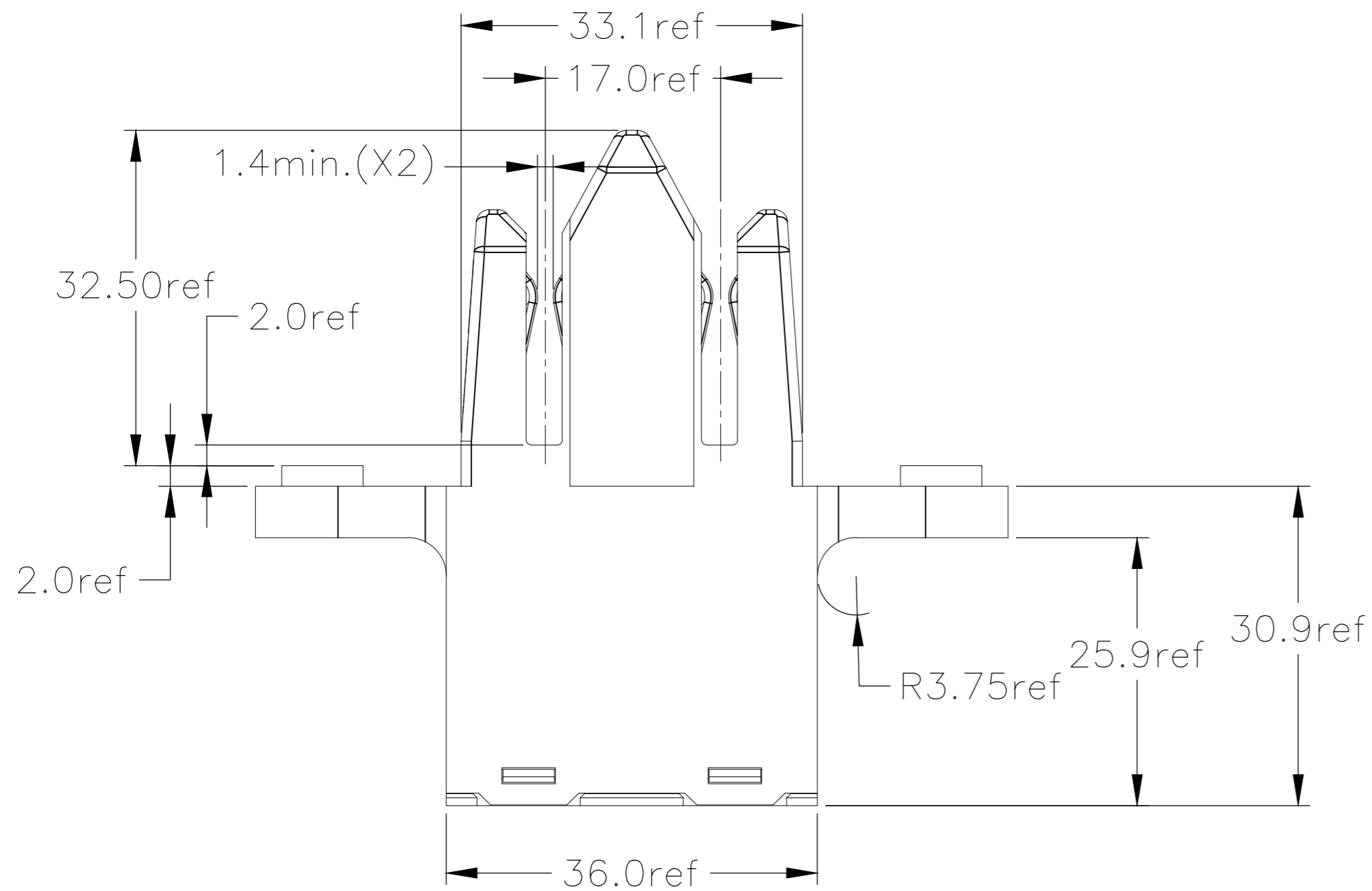
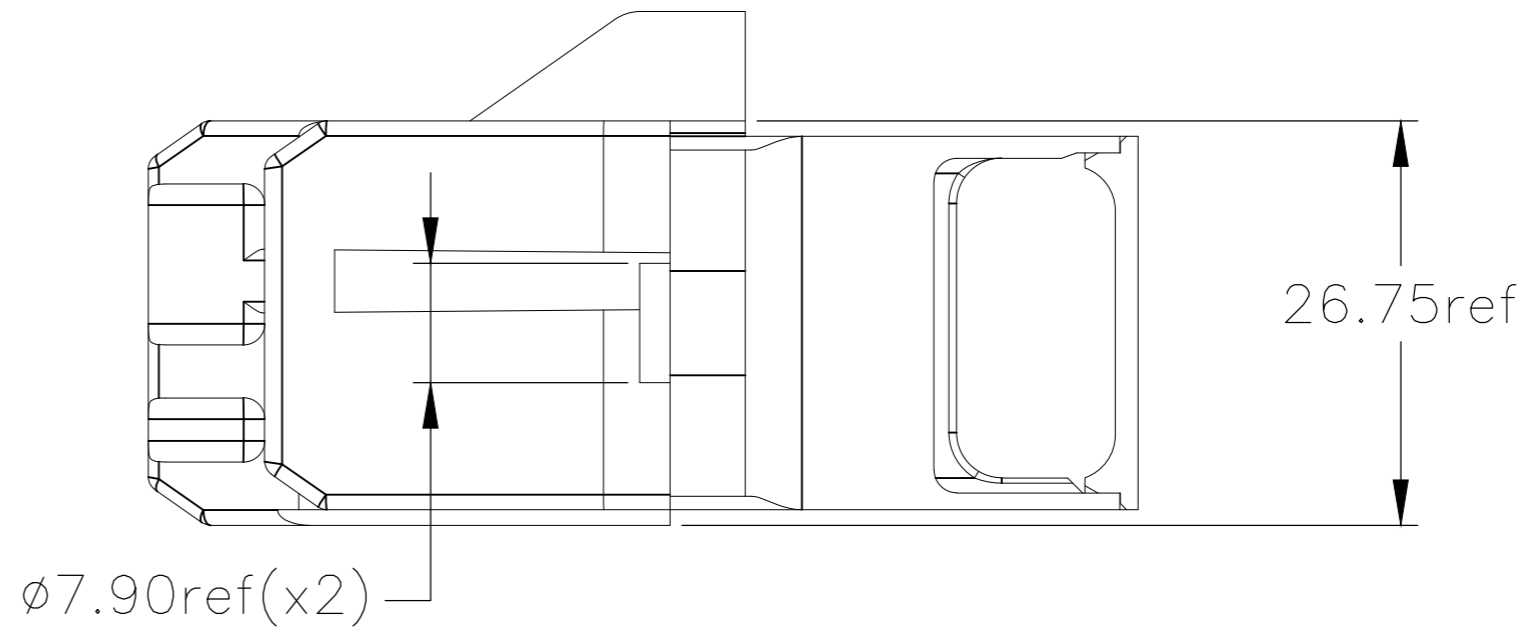
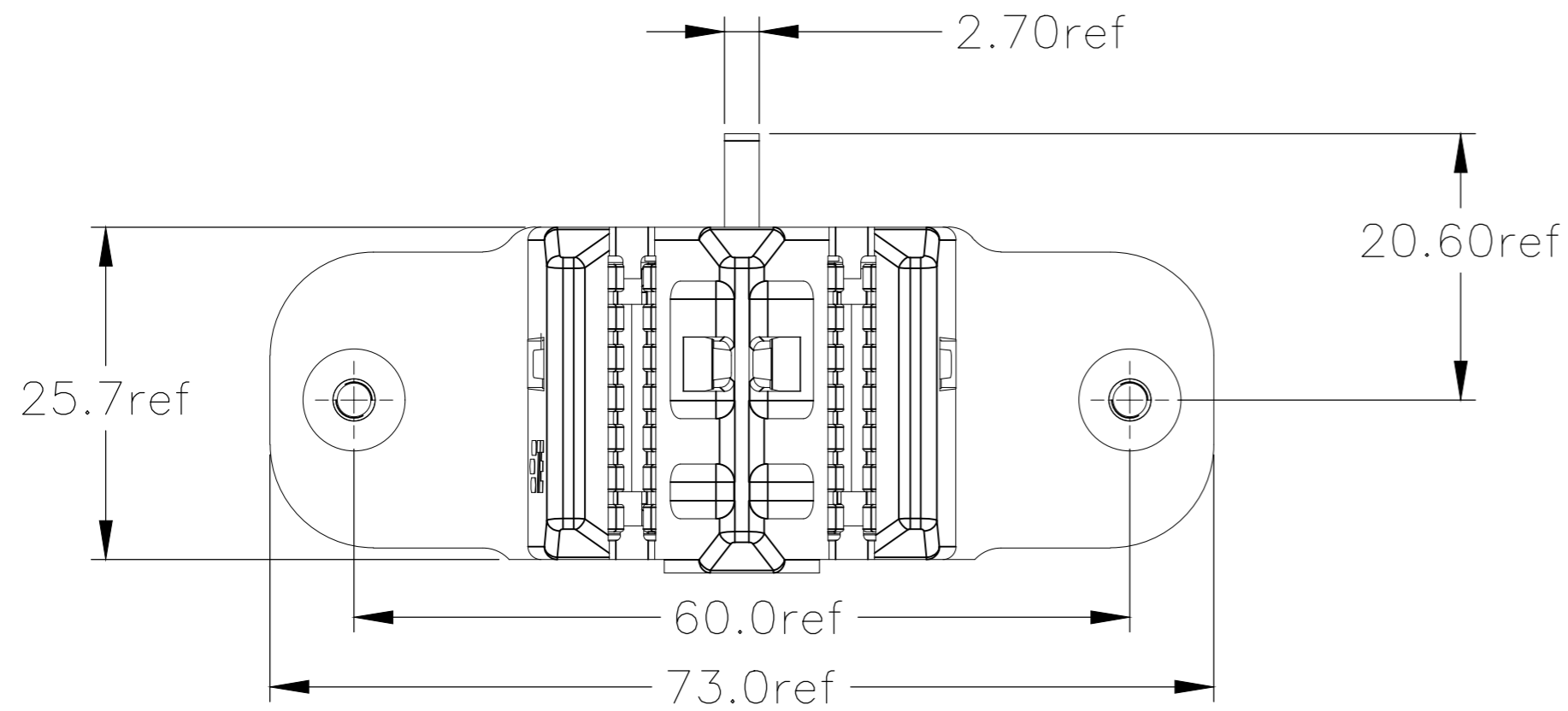
QTY	PC	DESCRIPTION	ITEM
1	PC	RA CCJ CONNECTOR TE 2326688-1	8
1	PC	LABEL	7
2	PC	M3 NUT	6
AR	MR	HEAT SHRINK TUBE, BLACK	5
AR	MR	UL WIRE 6AWG RED	4
AR	MR	UL WIRE 6AWG BLACK	3
AR	MR	HEAT SHRINK TUBE, BLACK	2
2	PC	R-TERMINAL 6AWG M8	1
-1	U/M	DESCRIPTION	ITEM

THIS DRAWING IS A CONTROLLED DOCUMENT.		DWN 24MAY2018 ADAM CHEN	TE Connectivity	
DIMENSIONS: mm		CHK -		
TOLERANCES UNLESS OTHERWISE SPECIFIED:		APVD 24MAY2018 DAVID ZHANG	NAME Cable AssY, RA CCJ TO R TERMINAL	
0 PLC ± -		PRODUCT SPEC 108-152035	SIZE -	
1 PLC ± -		APPLICATION SPEC 114-152042	CAGE CODE 00779	
2 PLC ± 0.25		WEIGHT 0	DRAWING NO C=2337275	
3 PLC ± -		MATERIAL -	RESTRICTED TO -	
4 PLC ± -		FINISH -	SCALE N.T.S	
ANGLES ± -		CUSTOMER DRAWING		
FINISH -		SHEET 1 of 2		
MATERIAL -		REV 3		

PRODUCT AND PROCESSING MUST MEET REQUIREMENTS OF TE CONNECTIVITY ENVIRONMENTAL STANDARD TEC-138-702

THIS DRAWING IS UNPUBLISHED. RELEASED FOR PUBLICATION
 © COPYRIGHT - By - ALL RIGHTS RESERVED.

REVISIONS					
P	LTR	DESCRIPTION	DATE	DWN	APVD
-	-	SEE SHEET 1	-	-	-



RA CCJ CONNECTOR PROFILE FOR REFERENCE

THIS DRAWING IS A CONTROLLED DOCUMENT.		DWN ADAM CHEN 24MAY2018	TE Connectivity		
DIMENSIONS: mm		CHK -			
TOLERANCES UNLESS OTHERWISE SPECIFIED:		APVD DAVID ZHANG 24MAY2018	NAME Cable AssY, Site Exit CCJ		
<ul style="list-style-type: none"> 0 PLC ± - 1 PLC ± - 2 PLC ± 0.25 3 PLC ± - 4 PLC ± - ANGLES ± - FINISH - 		PRODUCT SPEC 108-152035	RESTRICTED TO -		
MATERIAL -		APPLICATION SPEC 114-152042	SIZE A2	CAGE CODE 00779	DRAWING NO. C=2337275
		WEIGHT 0	SCALE N.T.S.	SHEET 2 OF 2	REV 3
CUSTOMER DRAWING					

Компания «Океан Электроники» предлагает заключение долгосрочных отношений при поставках импортных электронных компонентов на взаимовыгодных условиях!

Наши преимущества:

- Поставка оригинальных импортных электронных компонентов напрямую с производств Америки, Европы и Азии, а так же с крупнейших складов мира;
- Широкая линейка поставок активных и пассивных импортных электронных компонентов (более 30 млн. наименований);
- Поставка сложных, дефицитных, либо снятых с производства позиций;
- Оперативные сроки поставки под заказ (от 5 рабочих дней);
- Экспресс доставка в любую точку России;
- Помощь Конструкторского Отдела и консультации квалифицированных инженеров;
- Техническая поддержка проекта, помощь в подборе аналогов, поставка прототипов;
- Поставка электронных компонентов под контролем ВП;
- Система менеджмента качества сертифицирована по Международному стандарту ISO 9001;
- При необходимости вся продукция военного и аэрокосмического назначения проходит испытания и сертификацию в лаборатории (по согласованию с заказчиком);
- Поставка специализированных компонентов военного и аэрокосмического уровня качества (Xilinx, Altera, Analog Devices, Intersil, Interpoint, Microsemi, Actel, Aeroflex, Peregrine, VPT, Syfer, Eurofarad, Texas Instruments, MS Kennedy, Miteq, Cobham, E2V, MA-COM, Hittite, Mini-Circuits, General Dynamics и др.);

Компания «Океан Электроники» является официальным дистрибьютором и эксклюзивным представителем в России одного из крупнейших производителей разъемов военного и аэрокосмического назначения «JONHON», а так же официальным дистрибьютором и эксклюзивным представителем в России производителя высокотехнологичных и надежных решений для передачи СВЧ сигналов «FORSTAR».



JONHON

«JONHON» (основан в 1970 г.)

Разъемы специального, военного и аэрокосмического назначения:

(Применяются в военной, авиационной, аэрокосмической, морской, железнодорожной, горно- и нефтедобывающей отраслях промышленности)

«FORSTAR» (основан в 1998 г.)

ВЧ соединители, коаксиальные кабели, кабельные сборки и микроволновые компоненты:

(Применяются в телекоммуникациях гражданского и специального назначения, в средствах связи, РЛС, а так же военной, авиационной и аэрокосмической отраслях промышленности).



Телефон: 8 (812) 309-75-97 (многоканальный)

Факс: 8 (812) 320-03-32

Электронная почта: ocean@oceanchips.ru

Web: <http://oceanchips.ru/>

Адрес: 198099, г. Санкт-Петербург, ул. Калинина, д. 2, корп. 4, лит. А