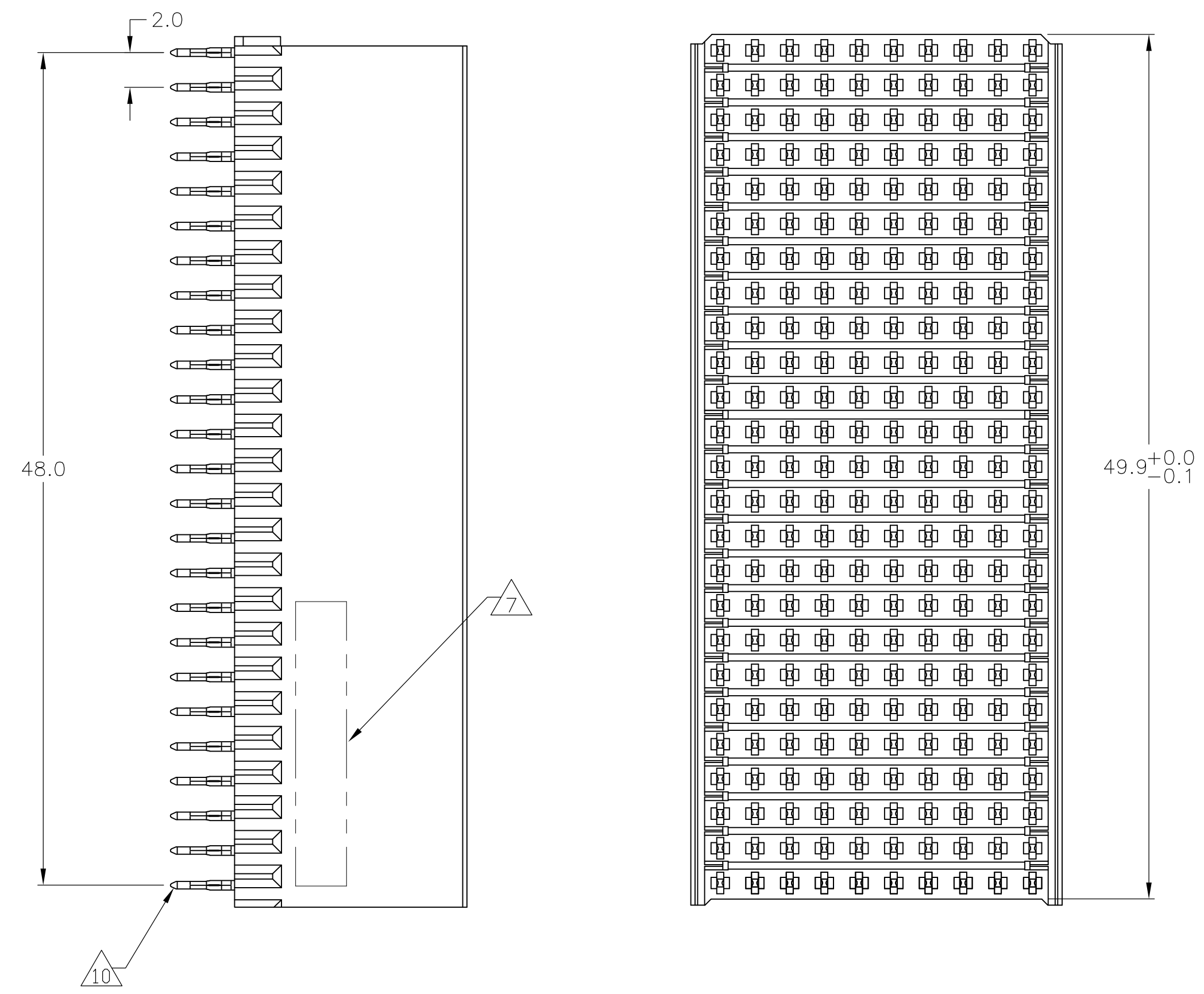


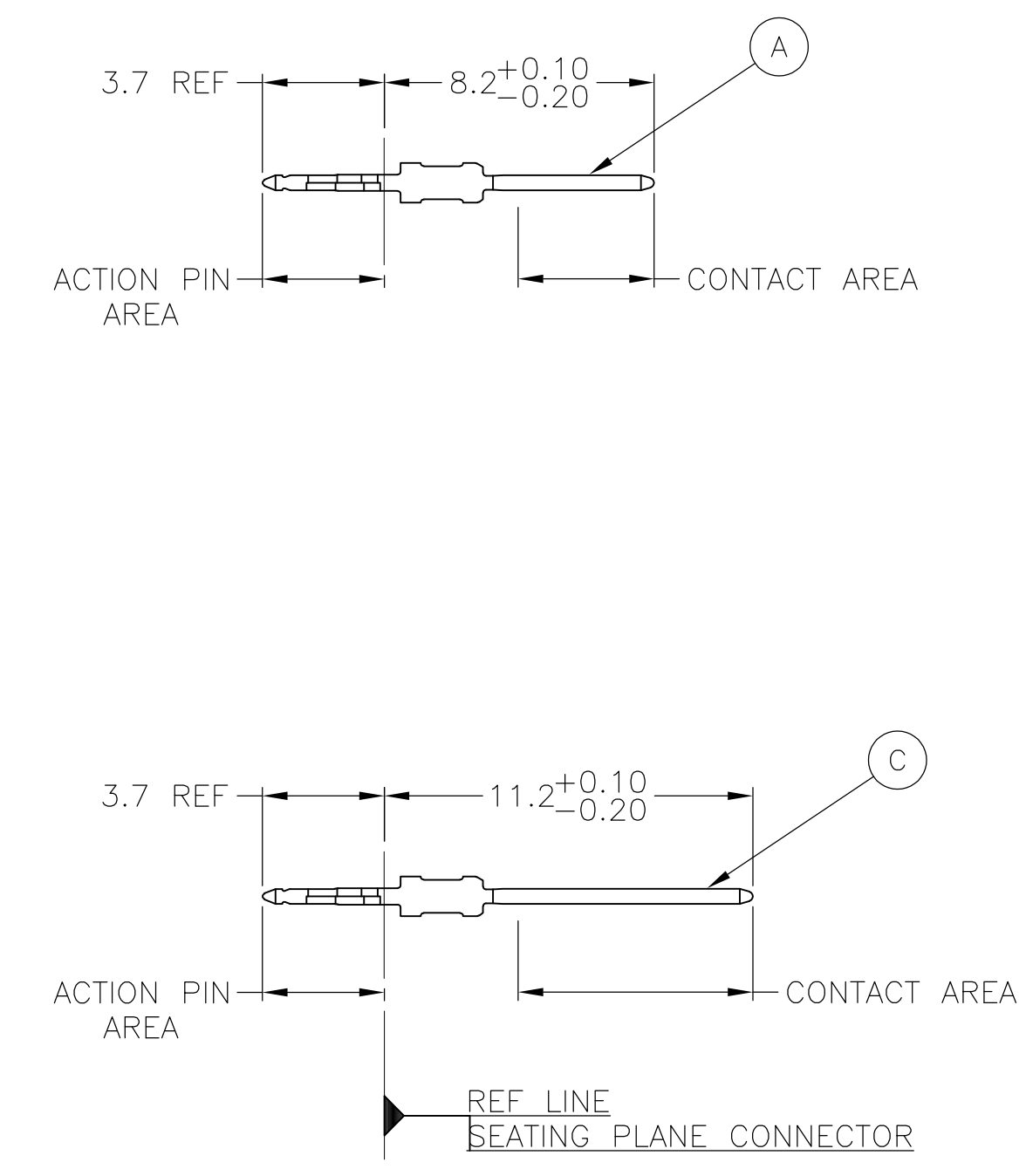
| LOC | | DIST | | REVISIONS | | | |
|-----|----|-------------------------|---------|-----------|-----|-----|-----|
| AD | 00 | REV | DATE | BY | CHK | APP | REV |
| B | | REV PER EC 0512-0303-05 | 05APR06 | BC | GS | | |
| C | | ECR-10-018652 | 10SEP10 | JS | MQW | | |

CONNECTOR ASSEMBLY EXAMPLARY LOADED



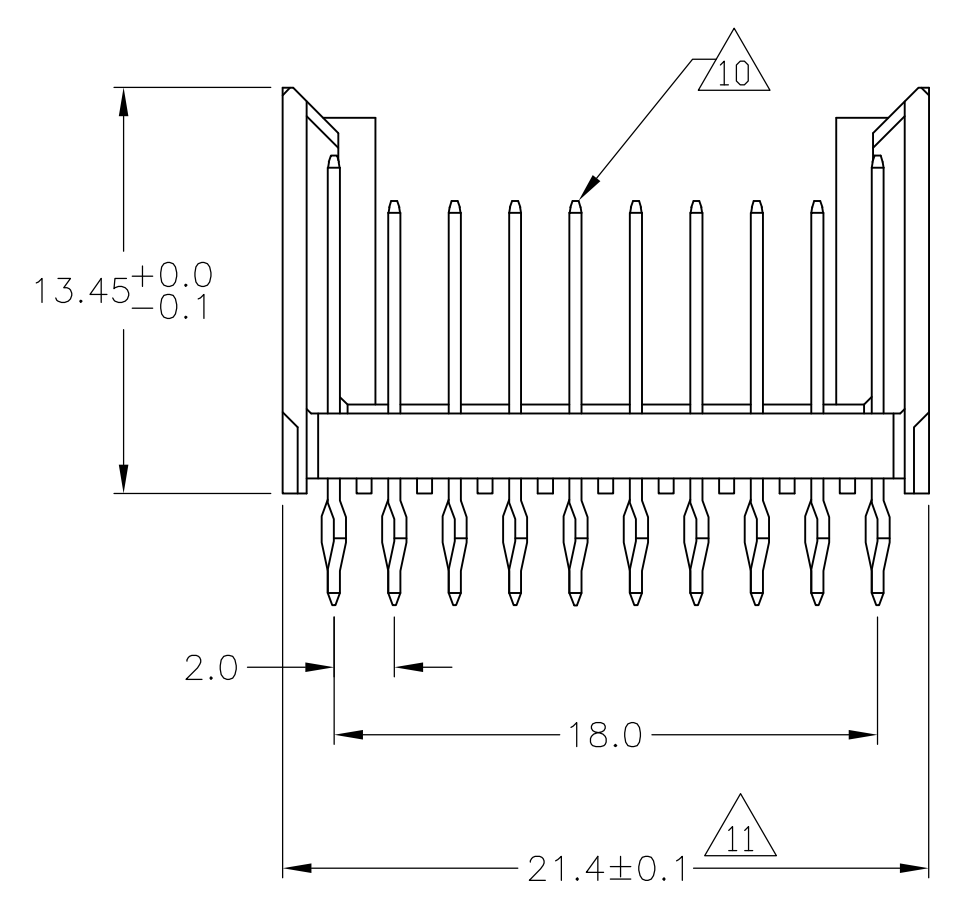
CONTACT DIMENSIONS

SCALE 5:1



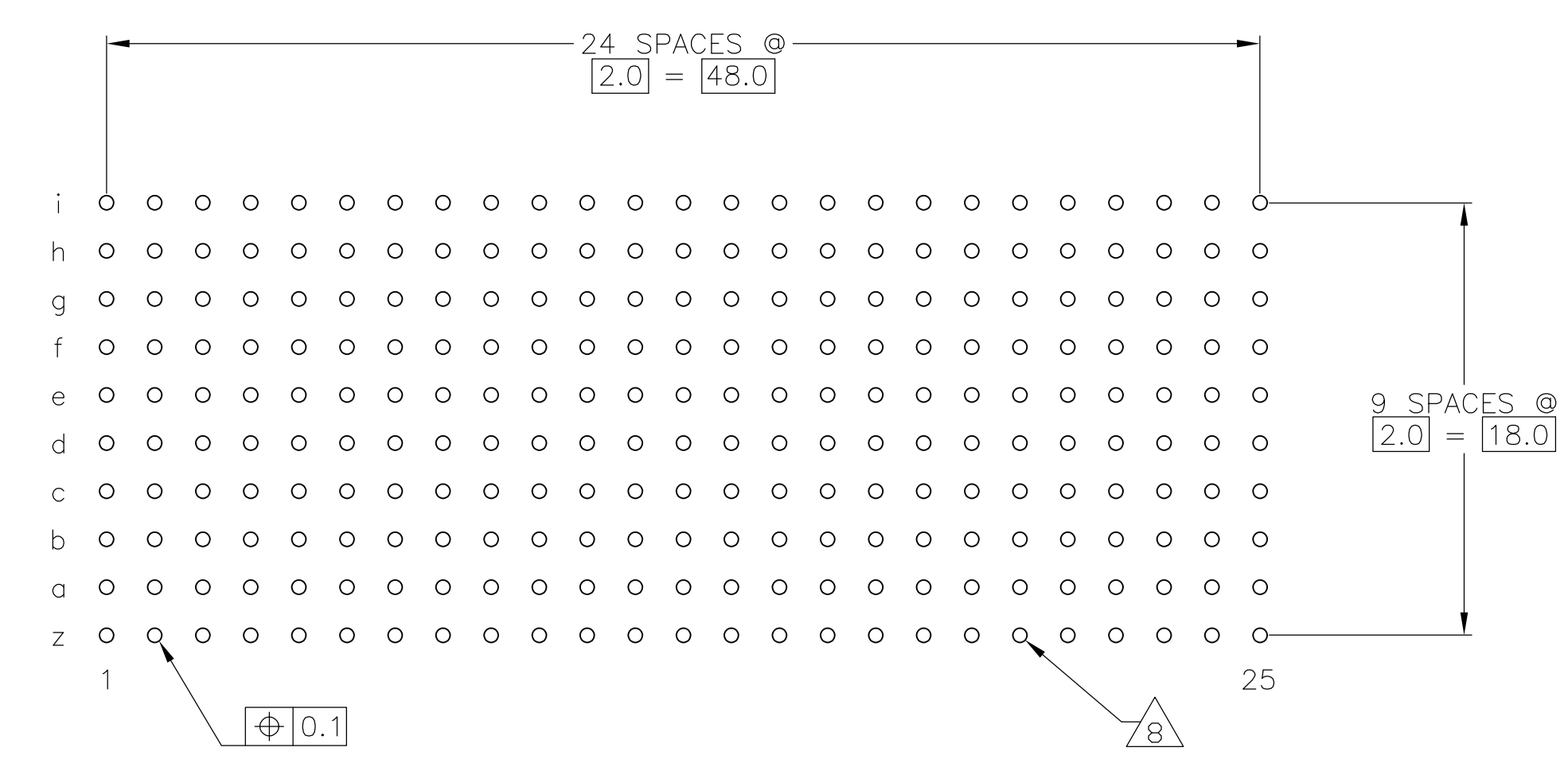
CONTACT LAYOUT

| | z | a | b | c | d | e | f | g | h | i |
|----|---|---|---|---|---|---|---|---|---|---|
| 1 | C | A | A | A | A | A | A | A | A | C |
| 2 | C | A | A | A | A | A | A | A | A | C |
| 3 | C | A | A | A | A | A | A | A | A | C |
| 4 | C | A | A | A | A | A | A | A | A | C |
| 5 | C | A | A | A | A | A | A | A | A | C |
| 6 | C | A | A | A | A | A | A | A | A | C |
| 7 | C | A | A | A | A | A | A | A | A | C |
| 8 | C | A | A | A | A | A | A | A | A | C |
| 9 | C | A | A | A | A | A | A | A | A | C |
| 10 | C | A | A | A | A | A | A | A | A | C |
| 11 | C | A | A | A | A | A | A | A | A | C |
| 12 | C | A | A | A | A | A | A | A | A | C |
| 13 | C | A | A | A | A | A | A | A | A | C |
| 14 | C | A | A | A | A | A | A | A | A | C |
| 15 | C | A | A | A | A | A | A | A | A | C |
| 16 | C | A | A | A | A | A | A | A | A | C |
| 17 | C | A | A | A | A | A | A | A | A | C |
| 18 | C | A | A | A | A | A | A | A | A | C |
| 19 | C | A | A | A | A | A | A | A | A | C |
| 20 | C | A | A | A | A | A | A | A | A | C |
| 21 | C | A | A | A | A | A | A | A | A | C |
| 22 | C | A | A | A | A | A | A | A | A | C |
| 23 | C | A | A | A | A | A | A | A | A | C |
| 24 | C | A | A | A | A | A | A | A | A | C |
| 25 | C | A | A | A | A | A | A | A | A | C |



RECOMMENDED PCB-HOLE LAYOUT COMPONENT SIDE SHOWN

PLATED THRU HOLES PARAMETERS
REFERENCE APPLICATION SPECIFICATION

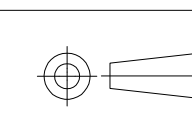


| OBSOLETE | REV | DATE | PART NUMBER |
|----------|-----|------|-------------|
| 2 | 6 | 12 | 1-5646357-9 |
| 2 | 5 | 12 | 5646357-9 |
| 2 | 4 | | 5646357-4 |
| 2 | 3 | | 5646357-1 |
| FINISH | | | PART NUMBER |

THIS DRAWING IS A CONTROLLED DOCUMENT. DWG: J. POLIGNONE 28JAN05
 CHK: G. SKIPPER
 APP'D: G. SKIPPER
 NAME: Tyco Electronics Corporation, Harrisburg, Pa 17105-3608
 PRODUCT SPEC: MALE ASSEMBLY, Z-PACK 2mm HM, TYPE E
 APPLICATION SPEC: 108-1622
 APPLICATION SPEC: 114-19029
 MATERIAL: SEE TABLE
 FINISH: SEE TABLE
 WEIGHT: -
 SIZE: A1
 CAGE CODE: 00779
 DRAWING NO: 5646357
 RESTRICTED TO: -
 CUSTOMER DRAWING
 SCALE: 4:1
 SHEET: 1 OF 2
 REV: C

| LOC | | DIST | | REVISIONS | | | | |
|-----|-----|-------------|------|-----------|------|--|--|--|
| P | LTR | DESCRIPTION | DATE | DN | APVO | | | |
| AD | 00 | SEE SHEET 1 | - | - | - | | | |

- 1 MATERIAL:
CONTACT: PHOSPHOR BRONZE.
HOUSING: GLASS-FILLED POLYESTER.
- 2 GENERAL PLATING SPECIFICATION: UNDERPLATING
(ENTIRE CONTACT): 1.27µm MIN NICKEL AND ACTION
PIN: 0.5µm MIN TIN.
FOR PLATING OF MATING SURFACES SEE APPLICABLE
SPECIFICATION REFERENCE FOR EACH DASH NUMBER.
- 3 CONFORMS TO ALL TESTING ACCORDING TO IEC 61076-4-101
PERFORMANCE LEVEL 2.
- 4 CONFORMS TO ALL TESTING ACCORDING TO IEC 61076-4-101
PERFORMANCE LEVEL 1.
- 5 CONNECTOR TESTED AND QUALIFIED AGAINST TELCORDIA GR-1217-CORE QUALITY LEVEL 3,
CENTRAL OFFICE APPLICATIONS.
- 6 CONNECTOR TESTED AND QUALIFIED AGAINST TELCORDIA GR-1217-CORE QUALITY LEVEL 3,
UNCONTROLLED ENVIROMENT APPLICATIONS.
- 7 CONNECTOR MARKED WITH PART NUMBER AND DATE CODE.
ADDITIONAL CHARACTERS OR MARKINGS, AS WELL AS THE LOCATION OF THE MARKINGS,
MAY BE ADDED FOR TRACEABILITY BASED UPON MANUFACTURERS DISCRETION.
- 8 PLATED-THROUGH HOLES AT 2x2mm SQUARE GRID
PATTERN DEFINED BY CONTACT LAYOUT.
- 9 FOR ACTUAL PIN LOADING SEE "CONTACT LAYOUT".
- 10 FOR ACTUAL PIN DIMENSIONS SEE "CONTACT DIMENSIONS".
- 11 TO BE MEASURED AT BOTTOM OF SHROUD.
- 12 CONNECTOR LUBRICATED WITH BELCORE APPROVED LUBRICANT,
TECHNICAL REFERENCE: TR-NWT-001217 ISSUE 1, SEP 1992.

| | | | | | |
|---|--|--|--|---|--|
| THIS DRAWING IS A CONTROLLED DOCUMENT. | | DIN J. POLIGNONE ZBJAN05 | | Tyco Electronics Corporation Harrisburg, Pa 17105-3608 | |
| DIMENSIONS: mm | | TOLERANCES UNLESS OTHERWISE SPECIFIED: ±0.2 | | Tyco Electronics | |
|  | | 0-PLG ± 1-PLG ±0.1 2-PLG ± 3-PLG ± 4-PLG ± ANGLES ±1° | | G.SKIPPER G.SKIPPER PRODUCT SPEC 108-1622 APPLICATION SPEC 114-19029 | |
| MATERIAL SEE SHEET 1 | | FINISH SEE SHEET 1 | | NAME MALE ASSEMBLY, Z-PACK 2mm HM, TYPE E SIZE A1 CAGE CODE 00779 DRAWING NO. C=5646357 RESTRICTED TO | |
| | | WEIGHT | | CUSTOMER DRAWING | |
| | | | | SCALE 4:1 SHEET 2 OF 2 REV C | |

Компания «Океан Электроники» предлагает заключение долгосрочных отношений при поставках импортных электронных компонентов на взаимовыгодных условиях!

Наши преимущества:

- Поставка оригинальных импортных электронных компонентов напрямую с производств Америки, Европы и Азии, а так же с крупнейших складов мира;
- Широкая линейка поставок активных и пассивных импортных электронных компонентов (более 30 млн. наименований);
- Поставка сложных, дефицитных, либо снятых с производства позиций;
- Оперативные сроки поставки под заказ (от 5 рабочих дней);
- Экспресс доставка в любую точку России;
- Помощь Конструкторского Отдела и консультации квалифицированных инженеров;
- Техническая поддержка проекта, помощь в подборе аналогов, поставка прототипов;
- Поставка электронных компонентов под контролем ВП;
- Система менеджмента качества сертифицирована по Международному стандарту ISO 9001;
- При необходимости вся продукция военного и аэрокосмического назначения проходит испытания и сертификацию в лаборатории (по согласованию с заказчиком);
- Поставка специализированных компонентов военного и аэрокосмического уровня качества (Xilinx, Altera, Analog Devices, Intersil, Interpoint, Microsemi, Actel, Aeroflex, Peregrine, VPT, Syfer, Eurofarad, Texas Instruments, MS Kennedy, Miteq, Cobham, E2V, MA-COM, Hittite, Mini-Circuits, General Dynamics и др.);

Компания «Океан Электроники» является официальным дистрибьютором и эксклюзивным представителем в России одного из крупнейших производителей разъемов военного и аэрокосмического назначения «JONHON», а так же официальным дистрибьютором и эксклюзивным представителем в России производителя высокотехнологичных и надежных решений для передачи СВЧ сигналов «FORSTAR».



JONHON

«JONHON» (основан в 1970 г.)

Разъемы специального, военного и аэрокосмического назначения:

(Применяются в военной, авиационной, аэрокосмической, морской, железнодорожной, горно- и нефтедобывающей отраслях промышленности)

«FORSTAR» (основан в 1998 г.)

ВЧ соединители, коаксиальные кабели,
кабельные сборки и микроволновые компоненты:

(Применяются в телекоммуникациях гражданского и специального назначения, в средствах связи, РЛС, а так же военной, авиационной и аэрокосмической отраслях промышленности).



Телефон: 8 (812) 309-75-97 (многоканальный)

Факс: 8 (812) 320-03-32

Электронная почта: ocean@oceanchips.ru

Web: <http://oceanchips.ru/>

Адрес: 198099, г. Санкт-Петербург, ул. Калинина, д. 2, корп. 4, лит. А