

07530GA (旧 BG0703)

Φ75X30^L

DC Blower Fan

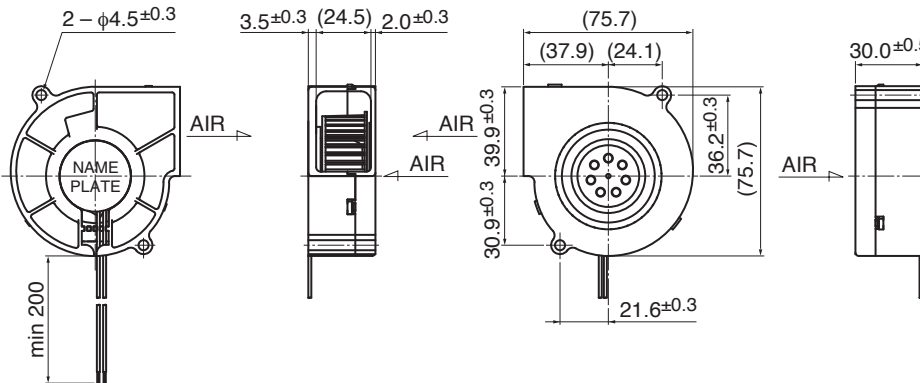


■ 一般仕様 General Specifications

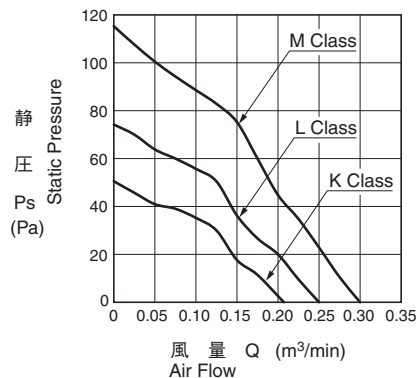
- モーター保護 : 自動復帰方法、逆接続防止
Motor Protection Auto Restart / Polarity Protection
- 絶縁抵抗 : DC500V メガにて10MΩ以上
Insulation Resistance 10MΩ or over with a DC500V Megger
- 絶縁耐圧 : AC700V 1s
Dielectric Withstand Voltage
- 許容環境温度範囲 : 07530GA-24M-AA : -10°C ~ +60°C (Operating)
Allowable Ambient K · L · 12M Class : -10°C ~ +70°C (Operating)
Temperature Range -40°C ~ +70°C (Storage)
- 実用上さしつかえない状態で結露無きこと
non-condensing environment

■ 外観図 Outline

- ### ■ 期待できる寿命 Expected Life
- ※故障率 10% (L10 Life)
※ Failure Rate: 10% (L10 Life)
 - 25°C 70,000 時間 (Hours)



■ 特性曲線 Characteristic Curves



■ 材質 Material

- ケーシング : プラスチック(ブラック) UL94V-0
- インペラー : プラスチック(ブラック) UL94V-0
- 軸受 : ボールベアリング
- リード線 : UL1007 AWG26 + : 赤 - : 黒
- Casing : Plastic (Black) UL94V-0
- Impeller : Plastic (Black) UL94V-0
- Bearing : Ball Bearing
- Lead Wire : UL1007 AWG26 + : Red, - : Black

■ 仕様 Specifications

型式 Model	管理番号 Product No.	定格電圧	使用電圧範囲	定格電流	定格入力	定格回転速度	最大風量		最大静圧		騒音	質量
		Rating Voltage (V)	Operating Voltage (V)	Current (A)*1	Input Power (W)*1	Speed (min ⁻¹)*1	Max. Air Flow (m ³ /min)*1	(CFM)*1	(Pa)	(In H ₂ O)	Noise (dB)*1	Mass (g)
07530GA-12K-AA	00	12	6.0 ~ 13.8	0.12	1.44	2200	0.21	7.4	50.0	0.20	29.5	90
07530GA-12L-AA	00			0.18	2.16	2550	0.25	8.8	75.0	0.30	34.5	
07530GA-12M-AA	00			0.29	3.48	3000	0.30	10.5	110.0	0.44	38.5	
07530GA-24K-AA	00	24	10.0 ~ 27.6	0.07	1.68	2200	0.21	7.4	50.0	0.20	29.5	
07530GA-24L-AA	00			0.09	2.16	2550	0.25	8.8	75.0	0.30	34.5	
07530GA-24M-AA	00			0.15	3.60	3000	0.30	10.5	110.0	0.44	38.5	

回転方向 : ラベルから見て時計方向 Rotation: Clockwise as seen from the label side

*1: Average Values in Free Air

Mouser Electronics

Authorized Distributor

Click to View Pricing, Inventory, Delivery & Lifecycle Information:

[NMB Technologies:](#)

[07530GA-12M-AA-00](#) [07530GA-12K-AA-00](#) [07530GA-12N-AA-00](#) [07530GA-12L-AT-00](#) [07530GA-24M-AA-00](#)
[07530GA-24M-AT-00](#) [07530GA-12L-AA-00](#) [07530GA-24M-AL-00](#) [07530GA-24K-AT-00](#) [07530GA-24L-AA-00](#)
[07530GA-12K-AT-00](#) [07530GA-12L-AL-00](#) [07530GA-24K-AL-00](#) [07530GA-24L-AL-00](#) [07530GA-12M-AL-00](#)
[07530GA-12M-AT-00](#) [07530GA-24J-AL-00](#) [07530GA-24J-AA-00](#) [07530GA-24K-AA-00](#) [07530GA-24J-AT-00](#)
[07530GA-12J-AA-00](#) [07530GA-12J-AL-00](#) [07530GA-12J-AT-00](#) [07530GA-24L-AT-00](#) [07530GA-12K-AL-00](#)
[07530GA-24N-AA-00](#) [08020SA-12J-AA-00](#) [08020SA-12L-AA-00](#) [08020SA-12K-AA-00](#) [08020SA-12L-AL-00](#)
[08020SA-12M-AL-00](#) [08020SA-24K-AA-00](#) [08020SA-12K-AL-00](#) [08020SA-12K-AT-00](#) [08020SA-12J-AT-00](#)
[08020SA-24L-AL-00](#) [08020SA-24L-AA-00](#) [08020SA-24L-AT-00](#) [08020SA-24M-AL-00](#) [08020SA-24M-AA-00](#)
[08020SA-24J-AT-00](#) [08020SA-12J-AL-00](#) [08020SA-12L-AT-00](#) [08020SA-12M-AA-00](#) [08020SA-24K-AT-00](#) [08020SA-](#)
[12M-AT-00](#) [08020SA-24J-AL-00](#) [08020SA-24J-AA-00](#) [08020SA-24K-AL-00](#) [08020SA-24M-AT-00](#)

Компания «Океан Электроники» предлагает заключение долгосрочных отношений при поставках импортных электронных компонентов на взаимовыгодных условиях!

Наши преимущества:

- Поставка оригинальных импортных электронных компонентов напрямую с производств Америки, Европы и Азии, а так же с крупнейших складов мира;
- Широкая линейка поставок активных и пассивных импортных электронных компонентов (более 30 млн. наименований);
- Поставка сложных, дефицитных, либо снятых с производства позиций;
- Оперативные сроки поставки под заказ (от 5 рабочих дней);
- Экспресс доставка в любую точку России;
- Помощь Конструкторского Отдела и консультации квалифицированных инженеров;
- Техническая поддержка проекта, помощь в подборе аналогов, поставка прототипов;
- Поставка электронных компонентов под контролем ВП;
- Система менеджмента качества сертифицирована по Международному стандарту ISO 9001;
- При необходимости вся продукция военного и аэрокосмического назначения проходит испытания и сертификацию в лаборатории (по согласованию с заказчиком);
- Поставка специализированных компонентов военного и аэрокосмического уровня качества (Xilinx, Altera, Analog Devices, Intersil, Interpoint, Microsemi, Actel, Aeroflex, Peregrine, VPT, Syfer, Eurofarad, Texas Instruments, MS Kennedy, Miteq, Cobham, E2V, MA-COM, Hittite, Mini-Circuits, General Dynamics и др.);

Компания «Океан Электроники» является официальным дистрибьютором и эксклюзивным представителем в России одного из крупнейших производителей разъемов военного и аэрокосмического назначения «**JONHON**», а так же официальным дистрибьютором и эксклюзивным представителем в России производителя высокотехнологичных и надежных решений для передачи СВЧ сигналов «**FORSTAR**».



JONHON

«**JONHON**» (основан в 1970 г.)

Разъемы специального, военного и аэрокосмического назначения:

(Применяются в военной, авиационной, аэрокосмической, морской, железнодорожной, горно- и нефтедобывающей отраслях промышленности)

«**FORSTAR**» (основан в 1998 г.)

ВЧ соединители, коаксиальные кабели,
кабельные сборки и микроволновые компоненты:

(Применяются в телекоммуникациях гражданского и специального назначения, в средствах связи, РЛС, а так же военной, авиационной и аэрокосмической отраслях промышленности).



Телефон: 8 (812) 309-75-97 (многоканальный)

Факс: 8 (812) 320-03-32

Электронная почта: ocean@oceanchips.ru

Web: <http://oceanchips.ru/>

Адрес: 198099, г. Санкт-Петербург, ул. Калинина, д. 2, корп. 4, лит. А