

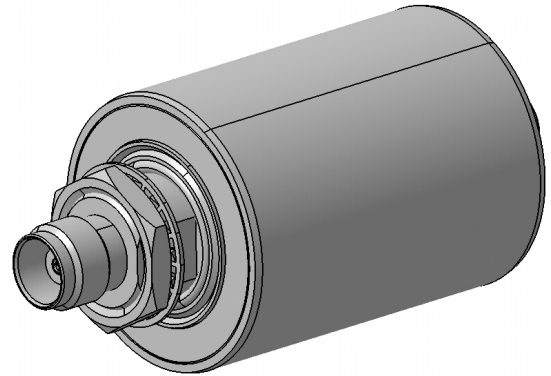
## EMP Protector 3403.26.0002

### Description

Fine protector hybrid technology

#### Benefits

- Broad-band design
- DC continuity for remote powering
- Fix installed GDT, static sparkover-voltage nom. 200 V
- Compliant to IEC 61643-21



### Product Configuration

|                        |   |
|------------------------|---|
| Main path connectors   | Port 1: <u>unprotected</u> , TNC jack (female) - Port 2: <u>protected</u> , TNC jack (female) |
| Mounting and grounding | MH12 (bulkhead mounting), brk (bracket)   |
| Side of bulkhead       | protected side  |

### Technical Data

#### Electrical Data

|                                   |  |                 |
|-----------------------------------|--|-----------------|
| Impedance                         | 50 Ω   |                 |
| Frequency range                   | 800 - 2500 MHz   | 1500 - 1700 MHz |
| Return loss                       | ≥ 23 dB  | ≥ 26.44 dB      |
| Insertion loss                    | ≤ 0.3 dB   | ≤ 0.3 dB        |
| RF CW power                       | ≤ 50 W   |                 |
| PIM 3rd order                     | not specified  |                 |
| DC supply voltage                 | ≤ 6 V  |                 |
| DC current                        | ≤ 3 A  |                 |
| Surge current handling capability | 20 single kA (test pulse 8/20 μs)  |                 |
| Residual pulse energy             | 6 μJ typically (test pulse 4 kV 1.2/50 μs / 2 kA 8/20 μs) main path - protected side |                 |

#### Mechanical Data

|                   |      |
|-------------------|------|
| Number of matings | 100  |
| Weight            | 90 g |

#### Environmental Data

|  |  |
|--|--|
| Operating temperature                                | -40 °C to +85 °C   |
| Waterproof degree                                    | IP67 (according to IEC 60529, data refer to the coupled state) |
| 2011/65/EU (RoHS - including 2015/863 and 2017/2102) | compliant  |

#### Material Data

| Piece Parts           | Material               | Surface Plating                            |
|-----------------------|------------------------|--|
| Housing               | Aluminium              | Chromatized                                |
| Port 1 center contact | Copper Beryllium Alloy | Gold Plating (without Nickel underplating) |
| Port 2 center contact | Copper Beryllium Alloy | Gold Plating (without Nickel underplating) |

### Related Documents

|                      |                |
|----------------------|----------------|
| Outline drawing      | DOU-00097698.1 |
| Mounting instruction | DOC-0000176104 |

### Remarks

Recommendation: if this protector is mated with connectors made of copper-alloy base material and trimetal or nickel plating the connector area must be taped to improve long-term durability.



# Mouser Electronics

Authorized Distributor

Click to View Pricing, Inventory, Delivery & Lifecycle Information:

[HUBER+SUHNER:](#)

[3403.26.0002](#)

Компания «Океан Электроники» предлагает заключение долгосрочных отношений при поставках импортных электронных компонентов на взаимовыгодных условиях!

Наши преимущества:

- Поставка оригинальных импортных электронных компонентов напрямую с производств Америки, Европы и Азии, а так же с крупнейших складов мира;
- Широкая линейка поставок активных и пассивных импортных электронных компонентов (более 30 млн. наименований);
- Поставка сложных, дефицитных, либо снятых с производства позиций;
- Оперативные сроки поставки под заказ (от 5 рабочих дней);
- Экспресс доставка в любую точку России;
- Помощь Конструкторского Отдела и консультации квалифицированных инженеров;
- Техническая поддержка проекта, помощь в подборе аналогов, поставка прототипов;
- Поставка электронных компонентов под контролем ВП;
- Система менеджмента качества сертифицирована по Международному стандарту ISO 9001;
- При необходимости вся продукция военного и аэрокосмического назначения проходит испытания и сертификацию в лаборатории (по согласованию с заказчиком);
- Поставка специализированных компонентов военного и аэрокосмического уровня качества (Xilinx, Altera, Analog Devices, Intersil, Interpoint, Microsemi, Actel, Aeroflex, Peregrine, VPT, Syfer, Eurofarad, Texas Instruments, MS Kennedy, Miteq, Cobham, E2V, MA-COM, Hittite, Mini-Circuits, General Dynamics и др.);

Компания «Океан Электроники» является официальным дистрибьютором и эксклюзивным представителем в России одного из крупнейших производителей разъемов военного и аэрокосмического назначения «JONHON», а так же официальным дистрибьютором и эксклюзивным представителем в России производителя высокотехнологичных и надежных решений для передачи СВЧ сигналов «FORSTAR».



## JONHON

«JONHON» (основан в 1970 г.)

Разъемы специального, военного и аэрокосмического назначения:

(Применяются в военной, авиационной, аэрокосмической, морской, железнодорожной, горно- и нефтедобывающей отраслях промышленности)

«FORSTAR» (основан в 1998 г.)

ВЧ соединители, коаксиальные кабели,  
кабельные сборки и микроволновые компоненты:

(Применяются в телекоммуникациях гражданского и специального назначения, в средствах связи, РЛС, а так же военной, авиационной и аэрокосмической отраслях промышленности).



Телефон: 8 (812) 309-75-97 (многоканальный)

Факс: 8 (812) 320-03-32

Электронная почта: [ocean@oceanchips.ru](mailto:ocean@oceanchips.ru)

Web: <http://oceanchips.ru/>

Адрес: 198099, г. Санкт-Петербург, ул. Калинина, д. 2, корп. 4, лит. А