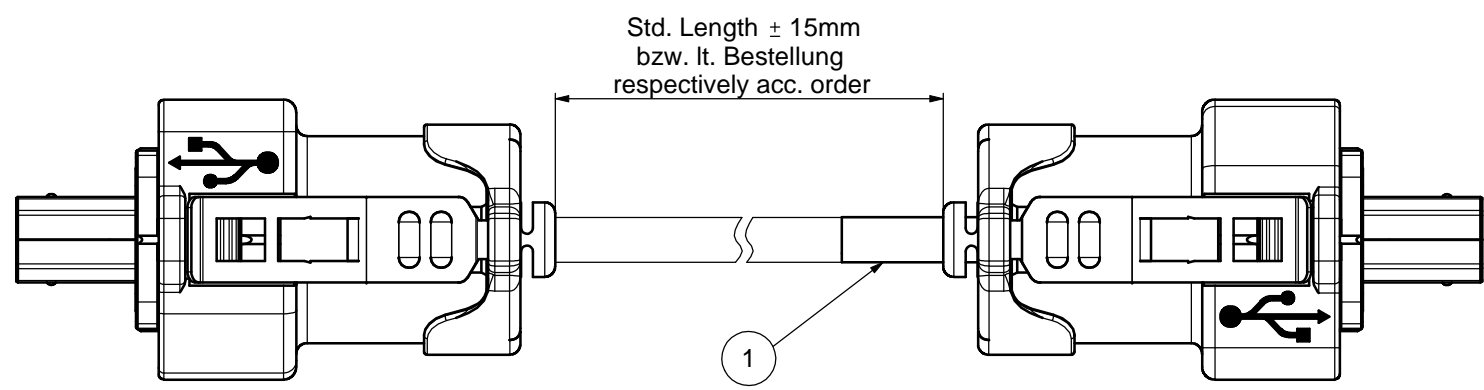
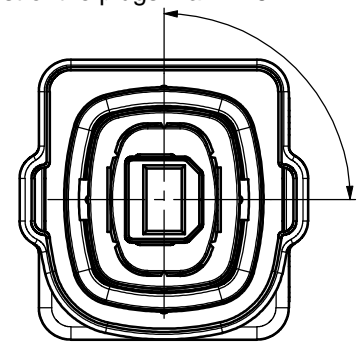


THE INFORMATION CONTAINED IN THIS DRAWING IS THE SOLE PROPERTY OF YAMAICHI ELECTRONICS DEUTSCHLAND GmbH. ANY REPRODUCTION IN PART OR WHOLE WITHOUT THE WRITTEN PERMISSION OF YAMAICHI ELECTRONICS DEUTSCHLAND GmbH IS PROHIBITED.

CONFIDENTIAL



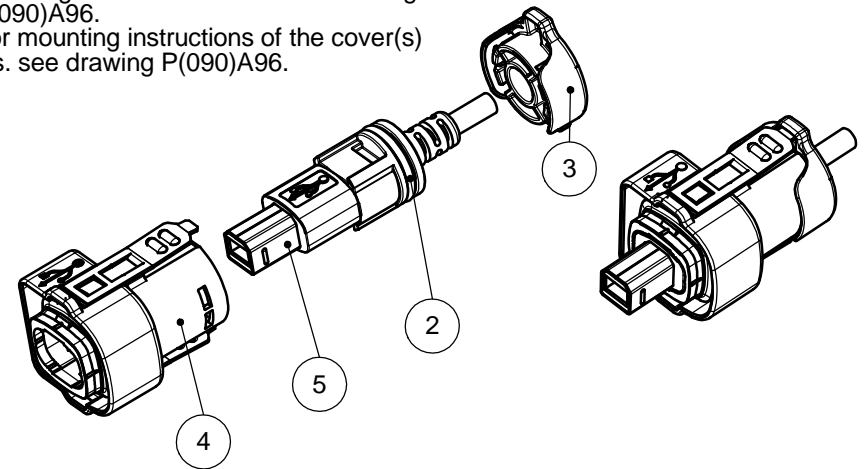
Max. Verdrehung der Stecker ±15°
Twist of the plugs max. ±15°



Die Montageanweisung für das (die) Steckergehäuse sind auf der Zeichnung P(090)A96.
For mounting instructions of the cover(s) pls. see drawing P(090)A96.

**Verpackungs-Etikett:
Label on bag:**

**Verpackung:
Packing:**



Y-CON USB **YAMAICHI ELECTRONICS**

Part No. Y-CONC-UB46P-UB6P-2000-E
Qty. 1 pc.
Prod.ID. KW**-20**
www.yamaichi.de

Verpackung der Kabelkonfektion: einzeln eingetütet, verschlossen und mit nebenstehendem Etikett versehen.

Packing of the cable assembly: separately in closed plastic bag. Labeling acc. description.

100% Funktionsprüfung durchzuführen und zu dokumentieren sind:
Belegung
Durchgang
Kurzschlussfestigkeit bei 500V DC

100% Functional testing carry out and document:
wiring
continuity test
short circuit resistance at 500V DC

**BILL OF MATERIAL:
Beistellware:**

Item No.	Quantity	Description	Drawing-Ref	Part No
Posten	Anzahl	Beschreibung	Zeichnungs Nr	Teile No
1	2000 mm	Y-ConCable-5	P(090)P100	Y-CONCABLE-5
2	2	O-Ring For Y-ConUSB	P(090)P141	Y-CON USB O-Ring
3	2	Termination Cap	P(090)P160	Y-ConAS-23
4	2	IP67 USB Steckergehäuse, blau bzw IP67 USB Steckergehäuse, Schwarz	P(090)A96 bzw. P(090)A136	Y-CONCOVER-11 bzw. Y-CONCOVER-11-B
5	2	Y-ConUSB-B 2.0 Stecker	P(090)P197	Y-CON USB PLUG-B

bzw. = respectively

RoHS compliant acc. to directive 2002/95/EG

Specification/Drawing subject to alteration without prior notice

Unless otherwise specified : Dimensions are in millimeters TOLERANCES	REV.	REVISION DESCRIPTION	INITIALS	REV. DATE	
	▲				
	▲				
	▲				
Order / Article No. 34-02236		DO NOT SCALE DRAWING		CLASSIFICATION: Y-Con USB-B / USB-B cable assy	
NOTES:	ANGLE PROJECTION:	DESIGN	NAME	DATE	TITLE: Y-CONC-UB46P-UB6P-2000-E
	☐ ⊕ FIRST	DRAWN	MEZ	01.02.2013	
	CHECKED	SLS	01.02.2013		
DWG NO.: C(090)A311				REVISION:	0
WEIGHT:	SCALE: 2:1		SHEET1 OF 1		A3 - ASSEMBLY

Компания «Океан Электроники» предлагает заключение долгосрочных отношений при поставках импортных электронных компонентов на взаимовыгодных условиях!

Наши преимущества:

- Поставка оригинальных импортных электронных компонентов напрямую с производств Америки, Европы и Азии, а так же с крупнейших складов мира;
- Широкая линейка поставок активных и пассивных импортных электронных компонентов (более 30 млн. наименований);
- Поставка сложных, дефицитных, либо снятых с производства позиций;
- Оперативные сроки поставки под заказ (от 5 рабочих дней);
- Экспресс доставка в любую точку России;
- Помощь Конструкторского Отдела и консультации квалифицированных инженеров;
- Техническая поддержка проекта, помощь в подборе аналогов, поставка прототипов;
- Поставка электронных компонентов под контролем ВП;
- Система менеджмента качества сертифицирована по Международному стандарту ISO 9001;
- При необходимости вся продукция военного и аэрокосмического назначения проходит испытания и сертификацию в лаборатории (по согласованию с заказчиком);
- Поставка специализированных компонентов военного и аэрокосмического уровня качества (Xilinx, Altera, Analog Devices, Intersil, Interpoint, Microsemi, Actel, Aeroflex, Peregrine, VPT, Syfer, Eurofarad, Texas Instruments, MS Kennedy, Miteq, Cobham, E2V, MA-COM, Hittite, Mini-Circuits, General Dynamics и др.);

Компания «Океан Электроники» является официальным дистрибьютором и эксклюзивным представителем в России одного из крупнейших производителей разъемов военного и аэрокосмического назначения «JONHON», а так же официальным дистрибьютором и эксклюзивным представителем в России производителя высокотехнологичных и надежных решений для передачи СВЧ сигналов «FORSTAR».



JONHON

«JONHON» (основан в 1970 г.)

Разъемы специального, военного и аэрокосмического назначения:

(Применяются в военной, авиационной, аэрокосмической, морской, железнодорожной, горно- и нефтедобывающей отраслях промышленности)

«FORSTAR» (основан в 1998 г.)

ВЧ соединители, коаксиальные кабели, кабельные сборки и микроволновые компоненты:

(Применяются в телекоммуникациях гражданского и специального назначения, в средствах связи, РЛС, а так же военной, авиационной и аэрокосмической отраслях промышленности).



Телефон: 8 (812) 309-75-97 (многоканальный)

Факс: 8 (812) 320-03-32

Электронная почта: ocean@oceanchips.ru

Web: <http://oceanchips.ru/>

Адрес: 198099, г. Санкт-Петербург, ул. Калинина, д. 2, корп. 4, лит. А