



MWA065 Class II

65 Medical Desktop Power Supply

- Now Available!
- High Efficiency: Level V
- High Power Density 4.9W/in³
- Lifetime Expectation >5 years
- Hold-up Time >25ms at full load
- EISA, CEC Compliant
- Medical Approval - EN60601-1 Class II

Elpac Part Number	Output Voltage	Output Current	Peak Current	Total Regulation	Typical Efficiency
MWA065009B-11A	9.0V	8.0A	9.6A	±5%	85%
MWA065012B-11A	12.0V	6.0A	7.2A	±5%	88%
MWA065015B-11A	15.0V	4.8A	5.7A	±5%	89%
MWA065018B-11A	18.0V	4.0A	4.8A	±5%	90%
MWA065024B-11A	24.0V	3.0A	3.6A	±5%	91%

Input

Input Voltage	85 - 264VAC 100 - 240VAC Nominal
Input Frequency	47 - 63Hz
Input Current	<1.5A rms
Inrush Current	<37A at 230VAC cold start
Zero Load Power Consumption	<0.5W

Output

Output Voltage	See Table
Total Regulation	+/-5%
Minimum Load	No minimum load required
Start-Up Delay	<750ms
Hold-Up Time	>25ms at any input voltage
Ripple & Noise	<1% pk-pk *
Over Voltage Protection	110-135%
Over Temperature Protection	Active - Recoverable; plus Passive - Non Recoverable
Over Current Protection	120 - 180%
Short Circuit Protection	shutdown, auto-restart (hiccup mode)

General

Efficiency	Avg Efficiency 88.2% @ 115VAC; 89.7% @ 230VAC
MTBF	min. 200,000 hours demonstrated
Size	5.02" (127.6mm) x 2.20" (55.9mm) x 1.37" (34.8mm)
Weight	1.3 lbs (.59 kg)
Power Density	4.9W/in ³

Environmental

Operating Temperature	0 – 60°C (Full load to 40°C, derate linearly to 50% load at 60°C)
Storage Temperature	-40°C to +85°C
Relative Humidity	5-95%, non-condensing
Cooling	Natural Convection
Vibration	All units production tested to 19.6m/s ²

EMC & Safety

Emissions FCC class B, CISPR11 class B EN61000-3-2, -3

Immunity EN61000-4-2, -3, -4, -5, -6, -8, -11

Certified by: cTUVus



UL 60601-1

CAN/CSA-22.2 No.601.1-M90

CB per IEC60601-1

CE marked to LVD

Input Configuration

Standard Input Cable Not Provided

Connection on Power Supply Body IEC 320 C8 Receptacle

Output Configuration (9V)

Standard Output Cable 4 ft.

Cord Size 2x16awg

Connector (PSU side) Switchcraft DIN-5, P/N 05GM5MX (male pins)

Mating Connector Switchcraft 57GB5FX (5 pin) or equivalent

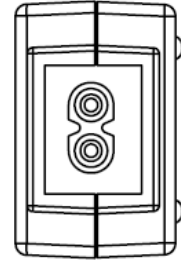
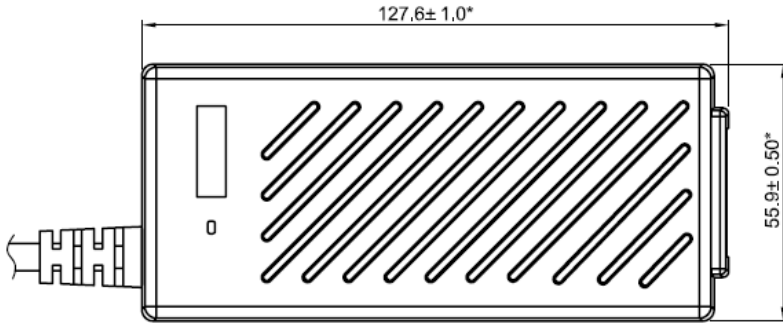
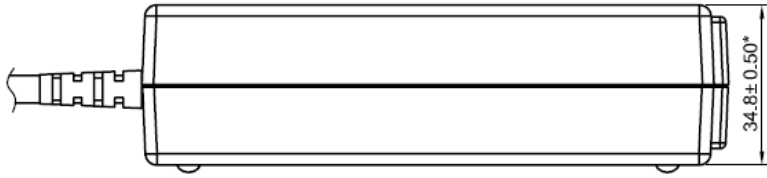
Output Configuration (12V, 18V, 24V)

Standard Output Cable 6 ft.

Cord Size 2x16awg

Connector (PSU side) Switchcraft DIN-5, P/N 05GM5MX (male pins)

Mating Connector Switchcraft 57GB5FX or equivalent



Компания «Океан Электроники» предлагает заключение долгосрочных отношений при поставках импортных электронных компонентов на взаимовыгодных условиях!

Наши преимущества:

- Поставка оригинальных импортных электронных компонентов напрямую с производств Америки, Европы и Азии, а так же с крупнейших складов мира;
- Широкая линейка поставок активных и пассивных импортных электронных компонентов (более 30 млн. наименований);
- Поставка сложных, дефицитных, либо снятых с производства позиций;
- Оперативные сроки поставки под заказ (от 5 рабочих дней);
- Экспресс доставка в любую точку России;
- Помощь Конструкторского Отдела и консультации квалифицированных инженеров;
- Техническая поддержка проекта, помощь в подборе аналогов, поставка прототипов;
- Поставка электронных компонентов под контролем ВП;
- Система менеджмента качества сертифицирована по Международному стандарту ISO 9001;
- При необходимости вся продукция военного и аэрокосмического назначения проходит испытания и сертификацию в лаборатории (по согласованию с заказчиком);
- Поставка специализированных компонентов военного и аэрокосмического уровня качества (Xilinx, Altera, Analog Devices, Intersil, Interpoint, Microsemi, Actel, Aeroflex, Peregrine, VPT, Syfer, Eurofarad, Texas Instruments, MS Kennedy, Miteq, Cobham, E2V, MA-COM, Hittite, Mini-Circuits, General Dynamics и др.);

Компания «Океан Электроники» является официальным дистрибьютором и эксклюзивным представителем в России одного из крупнейших производителей разъемов военного и аэрокосмического назначения «**JONHON**», а так же официальным дистрибьютором и эксклюзивным представителем в России производителя высокотехнологичных и надежных решений для передачи СВЧ сигналов «**FORSTAR**».



JONHON

«**JONHON**» (основан в 1970 г.)

Разъемы специального, военного и аэрокосмического назначения:

(Применяются в военной, авиационной, аэрокосмической, морской, железнодорожной, горно- и нефтедобывающей отраслях промышленности)

«**FORSTAR**» (основан в 1998 г.)

ВЧ соединители, коаксиальные кабели,
кабельные сборки и микроволновые компоненты:

(Применяются в телекоммуникациях гражданского и специального назначения, в средствах связи, РЛС, а так же военной, авиационной и аэрокосмической отраслях промышленности).



Телефон: 8 (812) 309-75-97 (многоканальный)

Факс: 8 (812) 320-03-32

Электронная почта: ocean@oceanchips.ru

Web: <http://oceanchips.ru/>

Адрес: 198099, г. Санкт-Петербург, ул. Калинина, д. 2, корп. 4, лит. А