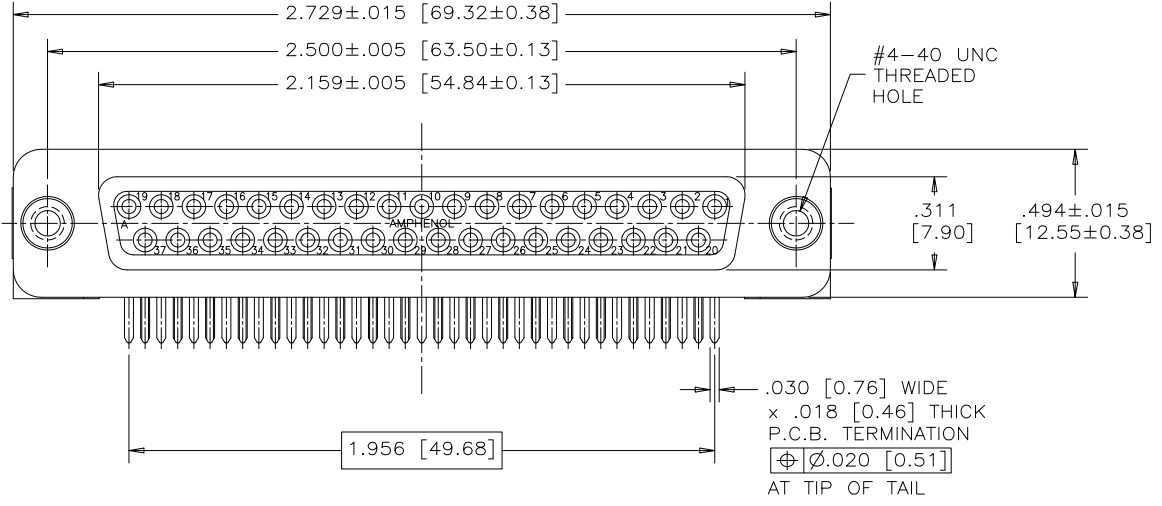


| REVISIONS | | | |
|-----------|-----------------------------|----------|--------|
| REV | ECN, ERN NO. | DATE | APPRD. |
| A | PRODUCT DRAWING (EAR 14134) | OCT16/12 | K.L. |



NOTES:

- MATERIALS:
 - SHELLS - TIN PLATED STEEL
 - CONTACTS - PHOSPHOR BRONZE PLATED WITH 15µ" [0.38µm] GOLD OVER 50µ" [1.27µm] NICKEL ON THE MATING AREA AND TIN-LEAD ON THE TERMINALS
 - INSULATOR - ENGINEERING THERMOPLASTIC, FLAMMABILITY RATING UL94V-0, BLACK
- CONTACT RESISTANCE: 15 MILLIOHMS MAXIMUM
- INSULATION RESISTANCE: 3000 MEGOHMS MINIMUM
- DIELECTRIC WITHSTANDING VOLTAGE: 600 VDC
- CURRENT RATING: 5 AMPS MAXIMUM
- OPERATING TEMPERATURE: -40°C TO 85°C
- TOLERANCE, UNLESS INDICATED OTHERWISE, ±.005 [0.13]

ORDERING CODE: F C C 1 7 - C 3 7 S A - 3 9 1

SERIES _____

SIZE/NUMBER OF CONTACTS
C37

CONNECTOR STYLE
S=SOCKET

TERMINATION TYPE
A=.318"[8.08] FOOTPRINT

MOUNTING
3=#4-40 UNC THREAD

MODIFIER
1=BOARDLOCK OMITTED

FILTER CAPACITANCE
9=5600 pF ±15%
REFER TO AMPHENOL CATALOGUE FOR FILTER PERFORMANCE CHARACTERISTICS

| | | | |
|----------------------------------|-----------------------------|-----------------------|--|
| MATERIAL ----- | DRAWN <i>A.ESPIE</i> | DATE OCT16/12 | Amphenol Canada Corp. |
| | DESIGNED | | |
| | CHECKED | | |
| | I. E. APPRD. | | |
| FINISH ----- | Q. A. APPRD. | | TITLE FCC17 FILTERED D-SUB, 37 SIZE SOCKET, .318 F/P BEND, PLASTIC BRACKET, #4-40 THREAD, BOARDLOCK OMITTED |
| | DWG. APPRD. <i>K.LAMBIE</i> | DATE OCT16/12 | DWG C |
| | ENG. REL. NO. | | DRAWING NO. P-FCC17-C37SA-391 |
| | REF. <i>EAR 14134</i> | | REV. A |
| DIMENSIONS ARE IN INCHES [mm] | | CODE ID. NO. 03554 | SCALE 3/1 WT. ----- SURF. ----- SHEET 1 of 1 |

THIS DOCUMENT CONTAINS PROPRIETARY INFORMATION AND SUCH INFORMATION MAY NOT BE DISCLOSED TO OTHERS FOR ANY PURPOSE OR USED FOR MANUFACTURING PURPOSES WITHOUT WRITTEN PERMISSION FROM AMPHENOL CANADA CORP.

Компания «Океан Электроники» предлагает заключение долгосрочных отношений при поставках импортных электронных компонентов на взаимовыгодных условиях!

Наши преимущества:

- Поставка оригинальных импортных электронных компонентов напрямую с производств Америки, Европы и Азии, а так же с крупнейших складов мира;
- Широкая линейка поставок активных и пассивных импортных электронных компонентов (более 30 млн. наименований);
- Поставка сложных, дефицитных, либо снятых с производства позиций;
- Оперативные сроки поставки под заказ (от 5 рабочих дней);
- Экспресс доставка в любую точку России;
- Помощь Конструкторского Отдела и консультации квалифицированных инженеров;
- Техническая поддержка проекта, помощь в подборе аналогов, поставка прототипов;
- Поставка электронных компонентов под контролем ВП;
- Система менеджмента качества сертифицирована по Международному стандарту ISO 9001;
- При необходимости вся продукция военного и аэрокосмического назначения проходит испытания и сертификацию в лаборатории (по согласованию с заказчиком);
- Поставка специализированных компонентов военного и аэрокосмического уровня качества (Xilinx, Altera, Analog Devices, Intersil, Interpoint, Microsemi, Actel, Aeroflex, Peregrine, VPT, Syfer, Eurofarad, Texas Instruments, MS Kennedy, Miteq, Cobham, E2V, MA-COM, Hittite, Mini-Circuits, General Dynamics и др.);

Компания «Океан Электроники» является официальным дистрибьютором и эксклюзивным представителем в России одного из крупнейших производителей разъемов военного и аэрокосмического назначения «JONHON», а так же официальным дистрибьютором и эксклюзивным представителем в России производителя высокотехнологичных и надежных решений для передачи СВЧ сигналов «FORSTAR».



JONHON

«JONHON» (основан в 1970 г.)

Разъемы специального, военного и аэрокосмического назначения:

(Применяются в военной, авиационной, аэрокосмической, морской, железнодорожной, горно- и нефтедобывающей отраслях промышленности)

«FORSTAR» (основан в 1998 г.)

ВЧ соединители, коаксиальные кабели, кабельные сборки и микроволновые компоненты:

(Применяются в телекоммуникациях гражданского и специального назначения, в средствах связи, РЛС, а так же военной, авиационной и аэрокосмической отраслях промышленности).



Телефон: 8 (812) 309-75-97 (многоканальный)

Факс: 8 (812) 320-03-32

Электронная почта: ocean@oceanchips.ru

Web: <http://oceanchips.ru/>

Адрес: 198099, г. Санкт-Петербург, ул. Калинина, д. 2, корп. 4, лит. А