

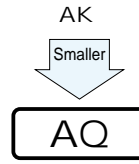
# ALUMINUM ELECTROLYTIC CAPACITORS



**AQ** Snap-in Terminal Type, 105°C Permissible Abnormal Voltage, Smaller-sized (692 type) series



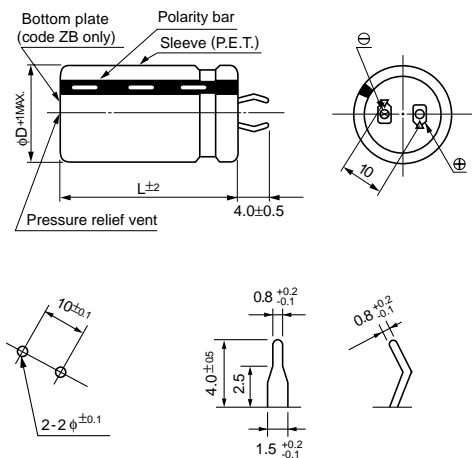
- Withstanding 2000 hours application of rated ripple current of 105°C.
- Extended voltage range at 200V, 220V and 400V.
- Smaller case sizes and higher ripple current than AK series.
- Improved safety features for abnormally excessive voltage.
- Ideally suited for the equipment used at voltage fluctuating area.
- Compliant to the RoHS directive (2002/95/EC).



## Specifications

Item	Performance Characteristics			
Category Temperature Range	-25 to +105°C			
Rated Voltage Range	200 · 220 · 400V			
Rated Capacitance Range	33 to 1500μF			
Capacitance Tolerance	±20% at 120Hz, 20°C			
Leakage Current	$I \leq 3\sqrt{CV}$ (μA) (After 5 minutes' application of rated voltage) [C : Rated Capacitance (μF) V : Voltage (V)]			
Tangent of loss angle (tan δ)	0.20MAX. 120Hz, 20°C			
Stability at Low Temperature	Rated voltage(V)		200 · 220	400
	Impedance ratio (MAX)	Z - 25°C/Z+20°C	8	8
Endurance	The specifications listed at right shall be met when the capacitors are restored to 20°C after D.C. bias plus rated ripple current is applied for 2000 hours at 105°C, the peak voltage shall not exceed the rated voltage.			Measurement frequency : 120Hz
	Capacitance change	Within ±20% of the initial capacitance value		
	tan δ	200% or less than the initial specified value		
Shelf Life	After storing the capacitors under no load at 105°C for 1000 hours and then performing voltage treatment based on JIS C 5101-4 clause 4.1 at 20°C, they shall meet the requirements listed at right.			Measurement frequency : 120Hz
	Capacitance change	Within ±15% of the initial capacitance value		
	tan δ	150% or less than the initial specified value		
Safety Performance	The pressure relief vent will operate in normal conditions, with no dangerous conditions such as flames, ignitions or dispersion of pieces of the capacitor and / or case.			
	Rating		Test conditions	
	Voltage (V)	Rated Capacitance (μF)	Limited DC current	Test voltage
	200	C < 330	4 A	300VDC and 375VDC
		330 ≤ C < 470	5 A	
		470 ≤ C	7 A	
	220	C < 330	4 A	320VDC and 405VDC
330 ≤ C < 470		5 A		
470 ≤ C		7 A		
400	C < 100	2 A	500VDC and 600VDC	
	100 ≤ C < 220	4 A		
	220 ≤ C	7 A		
Marking	Printed with white color letter on black sleeve			

## Drawing



(PC board hole dimensions)

(Terminal dimensions)

## Type numbering system (Example : 200V 680μF)



※ Please contact to us if other configurations are required.

Minimum order quantity : 50pcs.

● Dimension table in next page.

## ■ Dimensions

Cap.(μF)	V(Code) Code	φD	200V (2D)				220V (2P)				400V (2G)				
			22	25	30	35	22	25	30	35	22	25	30	35	
33	330											22×25			
												0.25			
39	390											22×25			
												0.30			
47	470											22×25			
												0.35			
56	560											22×25			
												0.45			
68	680											22×25			
												0.51			
82	820											22×30	25×25		
												0.58	0.58		
100	101						22×20					22×30	25×25		
							0.50					0.66	0.66		
120	121						22×25					22×35	25×30	30×25	
							0.60					0.76	0.76	0.76	
150	151						22×25	25×20				22×40	25×35	30×25	
							0.65	0.65				0.85	0.85	0.85	
180	181		22×25	25×20			22×25	25×25					25×40	30×30	35×25
			0.70	0.70			0.70	0.70					0.95	0.95	0.95
220	221		22×25				22×30	25×25	30×20				25×45	30×35	35×30
			0.90				0.90	0.90	0.90				1.24	1.24	1.24
270	271		22×25				22×35	25×30	30×25	35×20				30×40	35×35
			1.00				1.00	1.00	1.00	1.00				1.30	1.30
330	331		22×30	25×25			22×40	25×30	30×25	35×25				30×45	35×35
			1.20	1.20			1.20	1.20	1.20	1.20				1.47	1.47
390	391		22×35	25×30			22×45	25×35	30×30	35×25					35×40
			1.35	1.35			1.35	1.35	1.35	1.35					1.59
470	471		22×40	25×30	30×25			25×40	30×30	35×25					35×45
			1.45	1.45	1.45			1.45	1.45	1.45					1.87
560	561		22×45	25×35	30×30			25×45	30×35	35×30					
			1.60	1.60	1.60			1.60	1.60	1.60					
680	681		22×50	25×40	30×30	35×25			30×40	35×35					
			1.75	1.75	1.75	1.75			1.75	1.75					
820	821			25×50	30×35	35×30			30×45	35×40					
				2.11	2.11	2.11			2.11	2.11					
1000	102				30×45	35×35				35×45					
					2.40	2.40				2.40					
1200	122				30×50	35×40									
					2.65	2.65									
1500	152					35×45									
						3.08									

Rated ripple current (Arms) at 105°C 120Hz

## ● Frequency coefficient of rated ripple current

Frequency (Hz)	50	60	120	1k	10k or more
200-220V	0.85	0.88	1.00	1.15	1.20
400V	0.88	0.90	1.00	1.10	1.15

Компания «Океан Электроники» предлагает заключение долгосрочных отношений при поставках импортных электронных компонентов на взаимовыгодных условиях!

Наши преимущества:

- Поставка оригинальных импортных электронных компонентов напрямую с производств Америки, Европы и Азии, а так же с крупнейших складов мира;
- Широкая линейка поставок активных и пассивных импортных электронных компонентов (более 30 млн. наименований);
- Поставка сложных, дефицитных, либо снятых с производства позиций;
- Оперативные сроки поставки под заказ (от 5 рабочих дней);
- Экспресс доставка в любую точку России;
- Помощь Конструкторского Отдела и консультации квалифицированных инженеров;
- Техническая поддержка проекта, помощь в подборе аналогов, поставка прототипов;
- Поставка электронных компонентов под контролем ВП;
- Система менеджмента качества сертифицирована по Международному стандарту ISO 9001;
- При необходимости вся продукция военного и аэрокосмического назначения проходит испытания и сертификацию в лаборатории (по согласованию с заказчиком);
- Поставка специализированных компонентов военного и аэрокосмического уровня качества (Xilinx, Altera, Analog Devices, Intersil, Interpoint, Microsemi, Actel, Aeroflex, Peregrine, VPT, Syfer, Eurofarad, Texas Instruments, MS Kennedy, Miteq, Cobham, E2V, MA-COM, Hittite, Mini-Circuits, General Dynamics и др.);

Компания «Океан Электроники» является официальным дистрибьютором и эксклюзивным представителем в России одного из крупнейших производителей разъемов военного и аэрокосмического назначения «JONHON», а так же официальным дистрибьютором и эксклюзивным представителем в России производителя высокотехнологичных и надежных решений для передачи СВЧ сигналов «FORSTAR».



## JONHON

«JONHON» (основан в 1970 г.)

Разъемы специального, военного и аэрокосмического назначения:

(Применяются в военной, авиационной, аэрокосмической, морской, железнодорожной, горно- и нефтедобывающей отраслях промышленности)

«FORSTAR» (основан в 1998 г.)

ВЧ соединители, коаксиальные кабели, кабельные сборки и микроволновые компоненты:

(Применяются в телекоммуникациях гражданского и специального назначения, в средствах связи, РЛС, а так же военной, авиационной и аэрокосмической отраслях промышленности).



Телефон: 8 (812) 309-75-97 (многоканальный)

Факс: 8 (812) 320-03-32

Электронная почта: [ocean@oceanchips.ru](mailto:ocean@oceanchips.ru)

Web: <http://oceanchips.ru/>

Адрес: 198099, г. Санкт-Петербург, ул. Калинина, д. 2, корп. 4, лит. А