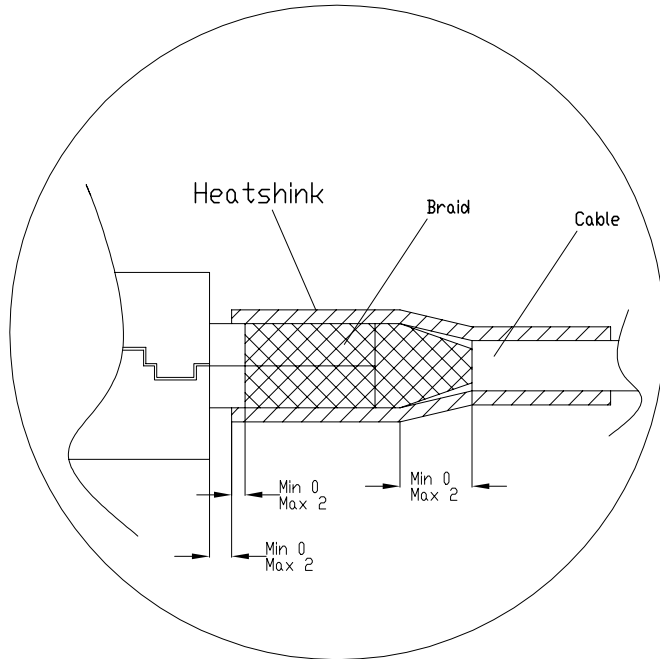
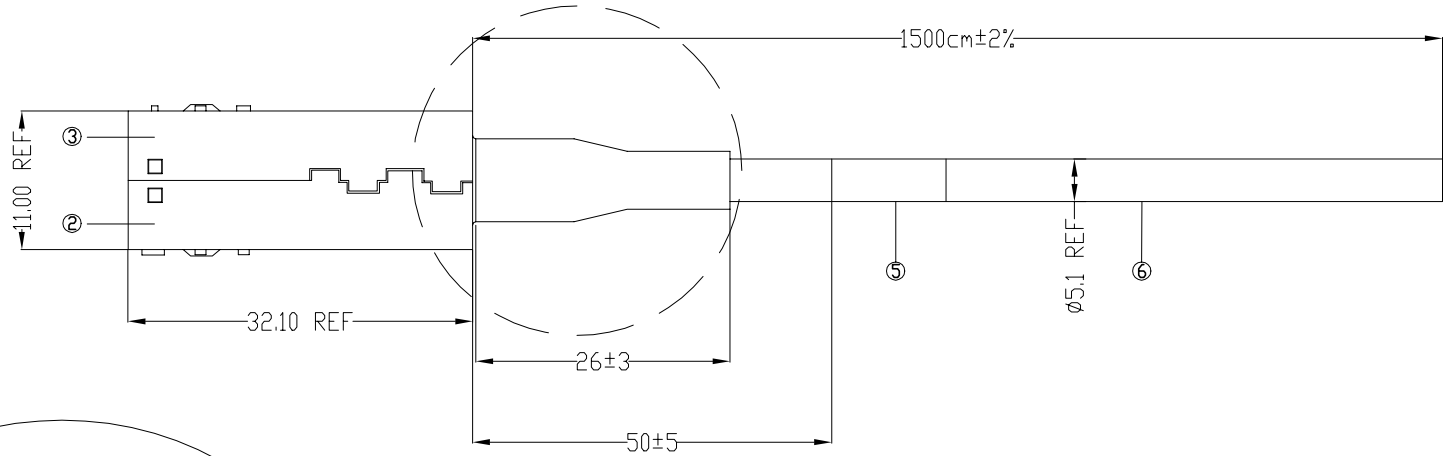
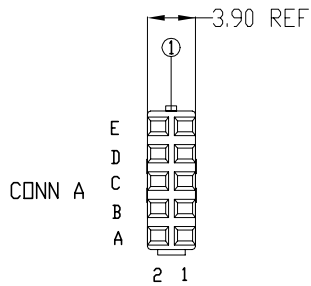


CUSTOMER P/N	FCI P/N	L (CM)
87W5113-1500	53369-001LF	1500



Copyright FCI.

⑥	CABLE - 8 PAIR	AR	M
⑤	CABLE LABEL	1	PC
④	HeatShink	AR	M
③	COVER	1	PC
②	COVER (LATCH SIDE)	1	PC
①	TERMINAL BLOCK 24-26AWG	1	PC
No.	DESCRIPTION	QTY	UNIT

rev	ecn no	dr	date
A	N10-0087	YJ	100406

www.fciconnect.com		surface - ✓	tolerance std -	projection -	mm
TOLERANCES UNLESS OTHERWISE SPECIFIED					
Dr	Jack Yang	4/06/2010	ANGULAR	0.X ±-	size A3
Eng	Jack Yang	4/06/2010	LINEAR	0.XX ±-	Scale 2:3
Chr	Jack Yang	4/06/2010	0° ±-	0.XXX ±-	ECN
Appr	Jackson Wang	4/06/2010	Product family	Spec ref	-
FCI title			5X2 METRAL SHIELDED ASSY		Rev. A
catalog no			-		CUSTOMER
dwg no			53369		sheet 1 of 2

REV F - 2006-04-17

NOTES:

1. ASSEMBLY MUST BE TESTED ELECTRICALLY FOR CORRECT PAIRS

CONTINUITY,SHORT CIRCUITS AND HIGH POT ACCORDING TO GES-19-009.  
COUNTER PARTS FOR TESTING: 72031, 72032 OR 85733

2. MINIMUM INFORMATION ON LABEL AS FOLLOWS:

-87W5113-1500 REV.R1A

-FCI P/N.

-BATCH. CODE.

-MANUFACTURING DATE, MONTH AND YEAR (MM-YY)

3. PACKAGING- FIRSTLY WRAPPED CONNECTOR ENDS IN BUBBLE-PACK,  
THEN PUT PRODUCT IN AN ANTI-STATIC PLASTIC BAG , AND BAGS  
BULK PACKED IN A BOX

WIRE DIAGRAM		
CONN A	WIRE COLOR	TWISTED PAIR NO
A1	WHITE/BLUE	1
A2	WHITE/GREEN	3
B1	BLUE/WHITE	1
B2	GREEN/WHITE	3
C1	WHITE/GREY	5
C2	GREY/WHITE	5
D1	WHITE/DRANGE	2
D2	WHITE/BROWN	4
E1	DRANGE/WHITE	2
E2	BROWN/WHITE	4
NOT CONNECTED	YELLOW/BLUE	6
	BLUE/YELLOW	6
	DRANGE/YELLOW	7
	YELLOW/DRANGE	7
	GREEN/YELLOW	8
YELLOW/GREEN	8	
SHIELD	BRAID	

rev	ecn no	dr	date
A	N10-0087	YJ	100406

www.fciconnect.com		surface - ✓	tolerance std -	projection	mm
Dr Jack Yang 4/06/2010		TOLERANCES UNLESS OTHERWISE SPECIFIED			Scale 2:3
Eng Jack Yang 4/06/2010	Chr Jack Yang 4/06/2010	ANGULAR 0° ±'	LINEAR 0.X ±		
Appr Jackson Wang 4/06/2010	Product family		0.XX ±	ECN	
title 5X2 METRAL SHIELED ASSY				Spec ref -	Rev. A
catalog no -		CUSTOMER		sheet 2 of 2	



Copyright FCI.

Компания «Океан Электроники» предлагает заключение долгосрочных отношений при поставках импортных электронных компонентов на взаимовыгодных условиях!

Наши преимущества:

- Поставка оригинальных импортных электронных компонентов напрямую с производств Америки, Европы и Азии, а так же с крупнейших складов мира;
- Широкая линейка поставок активных и пассивных импортных электронных компонентов (более 30 млн. наименований);
- Поставка сложных, дефицитных, либо снятых с производства позиций;
- Оперативные сроки поставки под заказ (от 5 рабочих дней);
- Экспресс доставка в любую точку России;
- Помощь Конструкторского Отдела и консультации квалифицированных инженеров;
- Техническая поддержка проекта, помощь в подборе аналогов, поставка прототипов;
- Поставка электронных компонентов под контролем ВП;
- Система менеджмента качества сертифицирована по Международному стандарту ISO 9001;
- При необходимости вся продукция военного и аэрокосмического назначения проходит испытания и сертификацию в лаборатории (по согласованию с заказчиком);
- Поставка специализированных компонентов военного и аэрокосмического уровня качества (Xilinx, Altera, Analog Devices, Intersil, Interpoint, Microsemi, Actel, Aeroflex, Peregrine, VPT, Syfer, Eurofarad, Texas Instruments, MS Kennedy, Miteq, Cobham, E2V, MA-COM, Hittite, Mini-Circuits, General Dynamics и др.);

Компания «Океан Электроники» является официальным дистрибьютором и эксклюзивным представителем в России одного из крупнейших производителей разъемов военного и аэрокосмического назначения «JONHON», а так же официальным дистрибьютором и эксклюзивным представителем в России производителя высокотехнологичных и надежных решений для передачи СВЧ сигналов «FORSTAR».



## JONHON

«JONHON» (основан в 1970 г.)

Разъемы специального, военного и аэрокосмического назначения:

(Применяются в военной, авиационной, аэрокосмической, морской, железнодорожной, горно- и нефтедобывающей отраслях промышленности)

«FORSTAR» (основан в 1998 г.)

ВЧ соединители, коаксиальные кабели,  
кабельные сборки и микроволновые компоненты:

(Применяются в телекоммуникациях гражданского и специального назначения, в средствах связи, РЛС, а так же военной, авиационной и аэрокосмической отраслях промышленности).



Телефон: 8 (812) 309-75-97 (многоканальный)

Факс: 8 (812) 320-03-32

Электронная почта: [ocean@oceanchips.ru](mailto:ocean@oceanchips.ru)

Web: <http://oceanchips.ru/>

Адрес: 198099, г. Санкт-Петербург, ул. Калинина, д. 2, корп. 4, лит. А