

T H E R M O M E T R I C S
A C O M M I T M E N T T O E X C E L L E N C E

Outside Air Temperature Sensor (OAT)



Thermometrics Outside Air Temperature (OAT) Sensor measures the temperature outside the passenger compartment of a vehicle, and is typically mounted inside or near the front bumper or in the side mirror.

The OAT sensor relays the outside air temperature to the controller of the automatic HVAC system. The controller uses this temperature to assist in controlling the interior temperature of the vehicle.

The OAT sensor also provides the vehicle occupants with temperature readings from outside the car, which is particularly useful when driving in near freezing or freezing conditions.

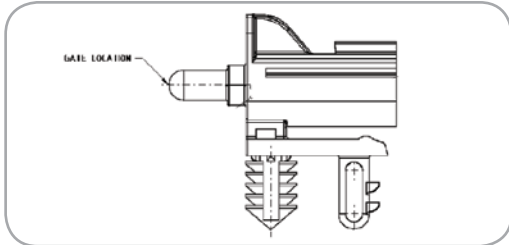
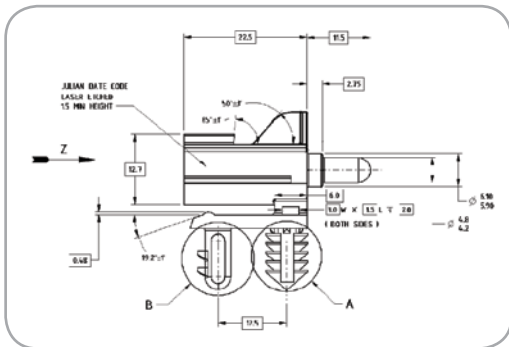
Applications

- Outside Air Temperature Measurement
- Under-hood or Outside Temperature Measurement

Features

- Low cost
- High sensitivity
- Wide application range
- Compact design
- Integral sealed connector
- Small size
- Single hand installation without tools
- Alternate RvT curves available
- Other resistance and beta values available
- Different geometries to meet package requirements

Amphenol
Advanced Sensors



Resistance vs. Temperature Data

Resistance = 10K Ohms at 25 °C Rtol. @ 25°C 1.50%

| Temp. (°C) | Rnominal (ohms) | Res. Tol. ±% | Rmin. (Ohms) | Rmax. (Ohms) | Temp. Coef. (%/°C) | Temp. Accy. (± °C) |
|------------|-----------------|--------------|--------------|--------------|--------------------|--------------------|
| -40 | 332776 | 5.95 | 312976 | 352577 | 6.63 | 0.90 |
| -35 | 240264 | 5.50 | 227050 | 253479 | 6.40 | 0.86 |
| -30 | 175427 | 5.07 | 166533 | 184321 | 6.18 | 0.82 |
| -25 | 129449 | 4.65 | 123430 | 135468 | 5.98 | 0.78 |
| -20 | 96481 | 4.24 | 92390 | 100572 | 5.78 | 0.73 |
| -15 | 72592 | 3.84 | 69805 | 75380 | 5.60 | 0.69 |
| -10 | 55109 | 3.46 | 53203 | 57016 | 5.43 | 0.64 |
| -5 | 42193 | 2.71 | 41050 | 43337 | 5.26 | 0.52 |
| 0 | 32566 | 2.71 | 32683 | 33448 | 5.10 | 0.53 |
| 5 | 25338 | 2.44 | 24720 | 25956 | 4.94 | 0.49 |
| 10 | 19869 | 2.19 | 19433 | 20304 | 4.79 | 0.46 |
| 15 | 15695 | 1.95 | 15389 | 16001 | 4.65 | 0.42 |
| 20 | 12486 | 1.72 | 12271 | 12701 | 4.51 | 0.38 |
| 25 | 10000 | 1.50 | 9850 | 10150 | 4.38 | 0.34 |
| 30 | 8060 | 1.71 | 7922 | 8198 | 4.25 | 0.40 |
| 35 | 6536 | 1.91 | 6411 | 6661 | 4.13 | 0.46 |
| 40 | 5331 | 2.11 | 5219 | 5444 | 4.02 | 0.52 |
| 45 | 4373 | 2.29 | 4273 | 4473 | 3.91 | 0.59 |
| 50 | 3606 | 2.47 | 3517 | 3695 | 3.81 | 0.65 |
| 55 | 2989 | 2.66 | 2909 | 3068 | 3.70 | 0.72 |
| 60 | 2490 | 2.84 | 2419 | 2561 | 3.60 | 0.79 |
| 65 | 2085 | 3.00 | 2022 | 2147 | 3.51 | 0.86 |
| 70 | 1754 | 3.16 | 1698 | 1809 | 3.42 | 0.93 |
| 75 | 1482 | 3.31 | 1433 | 1531 | 3.33 | 0.99 |
| 80 | 1257 | 3.45 | 1214 | 1301 | 3.24 | 1.06 |
| 85 | 1071 | 3.58 | 1033 | 1110 | 3.16 | 1.13 |
| 90 | 916.4 | 3.80 | 881.6 | 951.2 | 3.09 | 1.23 |
| 95 | 786.9 | 4.00 | 755.4 | 818.3 | 3.01 | 1.33 |
| 100 | 678.1 | 4.19 | 649.7 | 706.6 | 2.94 | 1.43 |
| 105 | 586.5 | 4.29 | 561.4 | 611.7 | 2.87 | 1.49 |
| 110 | 509.1 | 4.38 | 486.8 | 531.4 | 2.80 | 1.57 |
| 115 | 443.3 | 4.48 | 423.5 | 463.2 | 2.73 | 1.64 |
| 120 | 387.3 | 4.59 | 369.6 | 405.1 | 2.67 | 1.72 |
| 125 | 339.5 | 4.69 | 323.6 | 355.4 | 2.61 | 1.80 |
| 130 | 298.4 | 4.79 | 284.1 | 312.7 | 2.55 | 1.88 |
| 135 | 263.1 | 4.89 | 250.2 | 275.9 | 2.49 | 1.96 |
| 140 | 232.6 | 5.00 | 220.9 | 244.2 | 2.44 | 2.05 |
| 145 | 206.1 | 5.11 | 195.6 | 216.7 | 2.39 | 2.14 |
| 150 | 183.2 | 5.21 | 173.7 | 192.8 | 2.33 | 2.23 |

Specifications

R @ 77°C (25°C)

10 KΩ ± 1.5%

B (25/85)°C

3957 – 3990

Operating Temperature

-30°C to 125°C

Storage Temperature

-40°C to 90°C

Temperature Accuracy

±0.34 @ 25°C

NTC Part Number

NDUS 7897

Response Time

Maximum 30 seconds (in air)

Housing Material

Polyamide 6/6

Weight

2.85 grams

Connector

064-S-002-1-B02

Mating Connector

Molex Part No. 31402 2500

Amphenol
Advanced Sensors

www.amphenol-sensors.com

© 2019 Amphenol Corporation. All Rights Reserved. Specifications are subject to change without notice. Other company names and product names used in this document are the registered trademarks or trademarks of their respective owners.

Mouser Electronics

Authorized Distributor

Click to View Pricing, Inventory, Delivery & Lifecycle Information:

Amphenol:

[A-1495](#) [A-1923](#) [A-1551](#) [GE-2159](#) [GE-2158](#) [GE-2157](#) [GE-2156](#) [GE-1022](#) [GE-1067](#) [GE-1203](#) [GE-1337](#) [GE-1665](#)
[GE-2093](#)

Компания «Океан Электроники» предлагает заключение долгосрочных отношений при поставках импортных электронных компонентов на взаимовыгодных условиях!

Наши преимущества:

- Поставка оригинальных импортных электронных компонентов напрямую с производств Америки, Европы и Азии, а так же с крупнейших складов мира;
- Широкая линейка поставок активных и пассивных импортных электронных компонентов (более 30 млн. наименований);
- Поставка сложных, дефицитных, либо снятых с производства позиций;
- Оперативные сроки поставки под заказ (от 5 рабочих дней);
- Экспресс доставка в любую точку России;
- Помощь Конструкторского Отдела и консультации квалифицированных инженеров;
- Техническая поддержка проекта, помощь в подборе аналогов, поставка прототипов;
- Поставка электронных компонентов под контролем ВП;
- Система менеджмента качества сертифицирована по Международному стандарту ISO 9001;
- При необходимости вся продукция военного и аэрокосмического назначения проходит испытания и сертификацию в лаборатории (по согласованию с заказчиком);
- Поставка специализированных компонентов военного и аэрокосмического уровня качества (Xilinx, Altera, Analog Devices, Intersil, Interpoint, Microsemi, Actel, Aeroflex, Peregrine, VPT, Syfer, Eurofarad, Texas Instruments, MS Kennedy, Miteq, Cobham, E2V, MA-COM, Hittite, Mini-Circuits, General Dynamics и др.);

Компания «Океан Электроники» является официальным дистрибьютором и эксклюзивным представителем в России одного из крупнейших производителей разъемов военного и аэрокосмического назначения «JONHON», а так же официальным дистрибьютором и эксклюзивным представителем в России производителя высокотехнологичных и надежных решений для передачи СВЧ сигналов «FORSTAR».



JONHON

«JONHON» (основан в 1970 г.)

Разъемы специального, военного и аэрокосмического назначения:

(Применяются в военной, авиационной, аэрокосмической, морской, железнодорожной, горно- и нефтедобывающей отраслях промышленности)

«FORSTAR» (основан в 1998 г.)

ВЧ соединители, коаксиальные кабели, кабельные сборки и микроволновые компоненты:

(Применяются в телекоммуникациях гражданского и специального назначения, в средствах связи, РЛС, а так же военной, авиационной и аэрокосмической отраслях промышленности).



Телефон: 8 (812) 309-75-97 (многоканальный)

Факс: 8 (812) 320-03-32

Электронная почта: ocean@oceanchips.ru

Web: <http://oceanchips.ru/>

Адрес: 198099, г. Санкт-Петербург, ул. Калинина, д. 2, корп. 4, лит. А