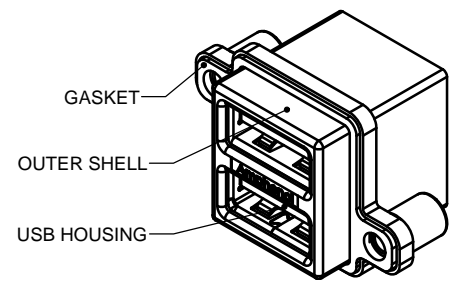
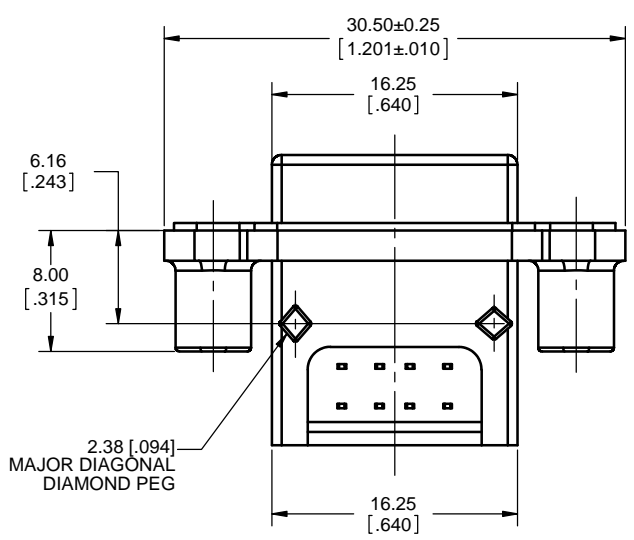
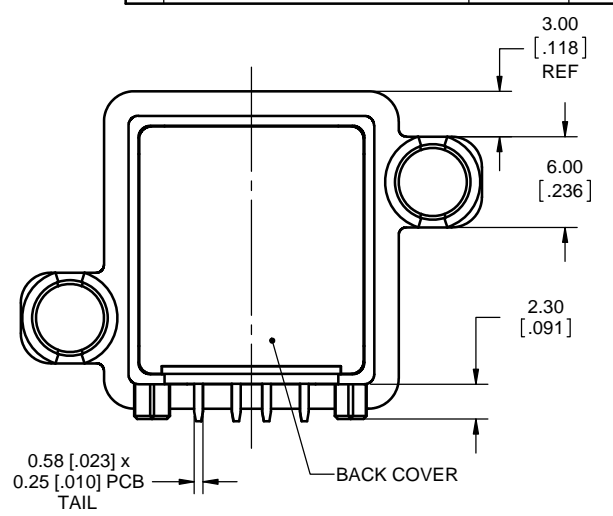
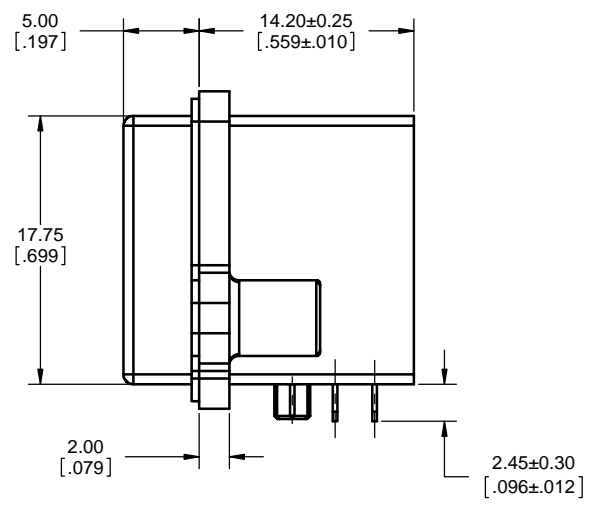
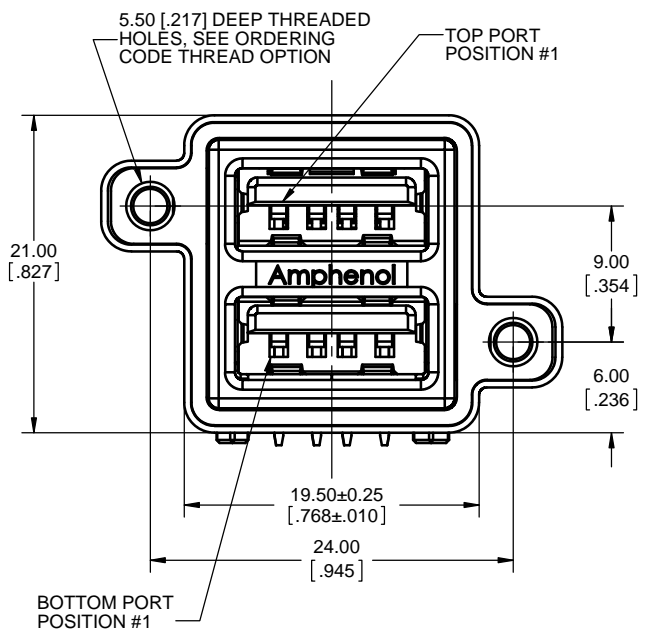


| REVISIONS |                             |          |       |
|-----------|-----------------------------|----------|-------|
| REV       | DESCRIPTION, ECN, EAR NO.   | DATE     | APP'D |
| E         | PRODUCT DRAWING (EAR 13902) | JUL12/11 | K.L.  |
| F         | PRODUCT DRAWING (EAR 14330) | DEC11/14 | K.L.  |



**ORDERING CODE: MUSB-C111-XX**

USB SERIES 'A' RECEPTACLE, STACKED, RIGHT ANGLE PCB TAIL

SERIES, RUGGED USB

THREAD OPTION  
 3 = #4-40 UNC THREAD  
 M = M3 x 0.5 THREAD

DUST COVER OPTION  
 0 = NO DUST COVER SUPPLIED  
 1 = WITH GREY DUST COVERS SUPPLIED  
 5 = WITH BLACK DUST COVERS SUPPLIED

**NOTES:**

- MATERIAL:
  - ALL MATERIALS ARE RoHS COMPLIANT PER EU DIRECTIVE 2011/65/EU AND AMENDMENTS
  - OUTER SHELL - DIECAST ZINC ALLOY, NICKEL PLATED
  - CONTACTS - PHOSPHOR BRONZE, PLATED WITH 0.76 MICRONS (30 MICROINCHES) GOLD OVER 1.27 MICRONS (50 MICROINCHES) MINIMUM NICKEL ON THE MATING AREA WITH TIN PLATING ON THE TAILS.
  - USB HOUSING - ENGINEERING THERMOPLASTIC, HIGH TEMPERATURE RESISTANT, FLAMMABILITY RATING UL94V-0, BLACK.
  - USB SHIELD & BACK COVER - COPPER ALLOY, NICKEL PLATED
  - GASKET - SILICONE RUBBER, BLACK
  - DUST COVER - SILICONE RUBBER WITH NICKEL PLATED BRASS BUSHING. SEE ORDERING CODE FOR DUST COVER COLOUR OPTIONS. SEE SHEET 2 FOR DUST COVER VIEWS.
- ENVIRONMENTAL PERFORMANCE PER IEC 60529 CODE IP67 FOR SEAL BETWEEN MATING AREA AND PCB SIDE OF CONNECTOR. GASKET PROVIDES SEAL TO INSIDE FACE OF ENCLOSURE PANEL. AVAILABLE DUST COVERS PROVIDE ADDED PROTECTION.
- CURRENT RATING: 1.5 AMPERES
- CONTACT RESISTANCE: 30 MILLIOHMS MAXIMUM.
- OPERATING TEMPERATURE: -40°C TO +105°C.
- DUST COVERS MAY BE ORDERED SEPARATELY. SPECIFY
  - PART NUMBER MUSB-2A111-014BP FOR THE GREY COVER OR
  - PART NUMBER MUSB-2A111-024BP FOR THE BLACK COVER.

**SPECIAL CONNECTORS:**  
 MANY UNIQUE FEATURES ARE READILY AVAILABLE TO SUIT CUSTOMER REQUIREMENTS. CONSULT WITH AMPHENOL CANADA FOR DETAILS.



THIS DOCUMENT CONTAINS PROPRIETARY INFORMATION AND SUCH INFORMATION MAY NOT BE DISCLOSED TO OTHERS FOR ANY PURPOSE OR USED FOR MANUFACTURING PURPOSES WITHOUT WRITTEN PERMISSION FROM AMPHENOL CANADA CORP.

|                            |                        |                      |
|----------------------------|------------------------|----------------------|
| UNLESS SPECIFIED OTHERWISE | DRAWN G.LI             | MAR31/08             |
| PRIMARY UNITS MILLIMETERS  | CHECKED K.LAMBIE       | APR02/08             |
| SECONDARY INCHES           | M.E. APP'D             |                      |
| REFERENCE IN PARENTHESES   | Q.A. APP'D             |                      |
| GENERAL TOLERANCES         | DWG APPR. K.LAMBIE     | APR02/08             |
| 1 DECIMAL PLACE            | ENG. REL. NO.          |                      |
| 2 DECIMAL PLACES ±0.15     | REF.                   |                      |
| 3 DECIMAL PLACES           | THIRD ANGLE PROJECTION | DO NOT SCALE DRAWING |
| ANGULAR DEGREES            |                        |                      |

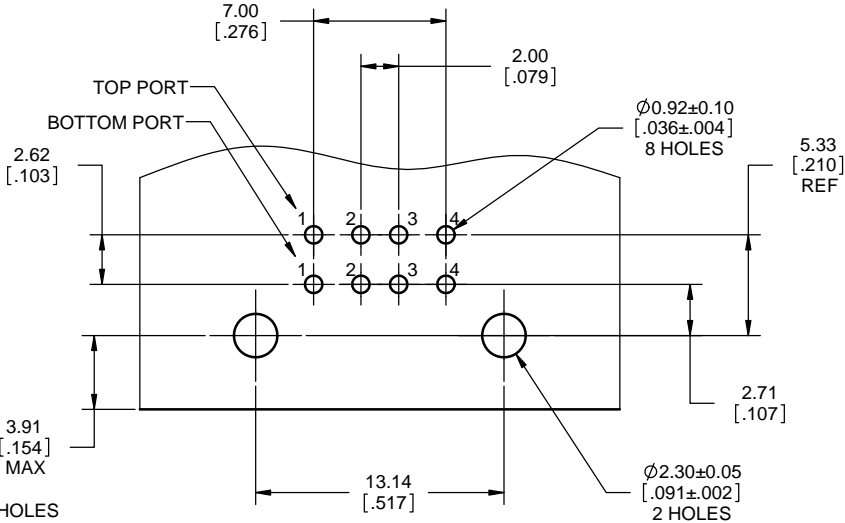
**Amphenol Canada Corp.**  
 www.amphenolcanada.com

MUSB RUGGED USB CONNECTOR, SERIES 'A' RECEPTACLE, STACKED, RIGHT ANGLE PCB TAIL, THREAD AND DUST COVER OPTIONS, RoHS COMPLIANT

DWG. NO. **P-MUSB-C111-XX** REV **F**

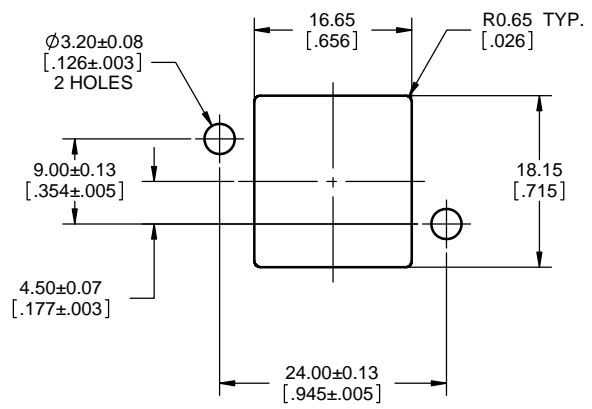
CODE ID NO. 03554 DWG SIZE: C SCALE: 4:1 SHEET 1 OF 2

| REVISIONS |                             |          |       |
|-----------|-----------------------------|----------|-------|
| REV       | DESCRIPTION, ECN, EAR NO.   | DATE     | APP'D |
| E         | PRODUCT DRAWING (EAR 13902) | JUL21/11 | K.L.  |
| F         | PRODUCT DRAWING (EAR 14330) | DEC11/14 | K.L.  |

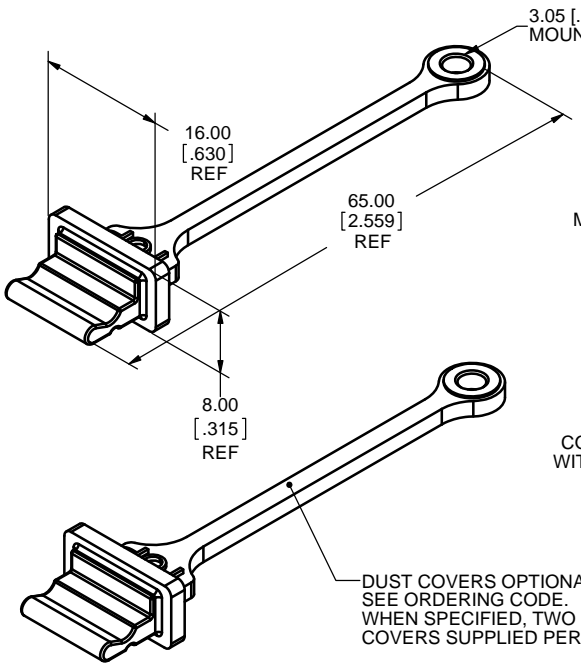


**RECOMMENDED P.C.B. LAYOUT**  
COMPONENT SIDE OF BOARD

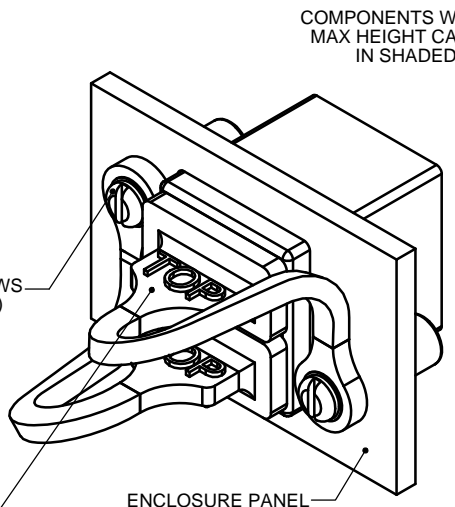
LOCATE HOLES  
 $\varnothing 0.13 [0.005] \text{ DIA}$   
 POSITION DIMENSIONS  
 ARE BASIC



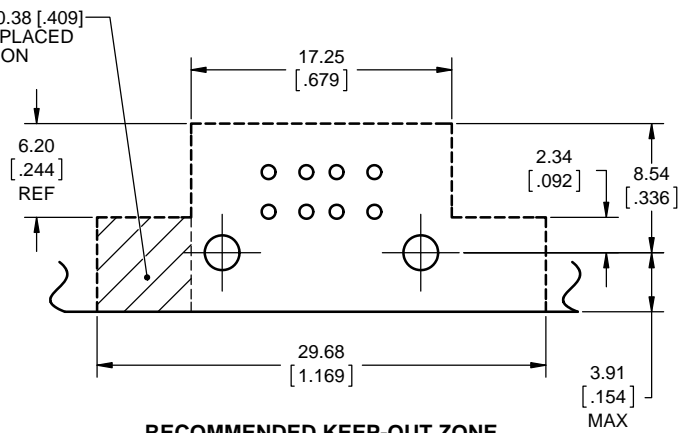
**RECOMMENDED PANEL CUTOUT**  
OUTSIDE OF PANEL



DUST COVERS OPTIONAL  
 SEE ORDERING CODE.  
 WHEN SPECIFIED, TWO DUST  
 COVERS SUPPLIED PER CONNECTOR



**DUST COVER APPLICATION VIEW**



**RECOMMENDED KEEP-OUT ZONE**  
COMPONENT SIDE OF BOARD



|                            |                        |          |          |
|----------------------------|------------------------|----------|----------|
| UNLESS SPECIFIED OTHERWISE | DRAWN                  | G.LI     | MAR31/08 |
| PRIMARY UNITS MILLIMETERS  | CHECKED                | K.LAMBIE | APR02/08 |
| SECONDARY INCHES           | M.E. APP'D             |          |          |
| REFERENCE IN PARENTHESES   | Q.A. APP'D             |          |          |
| GENERAL TOLERANCES         | DWG APPR.              | K.LAMBIE | APR02/08 |
| 1 DECIMAL PLACE            | ENG. REL. NO.          |          |          |
| 2 DECIMAL PLACES ±0.15     | REF.                   |          |          |
| 3 DECIMAL PLACES           | THIRD ANGLE PROJECTION |          |          |
| ANGULAR DEGREES            | DO NOT SCALE DRAWING   |          |          |

**Amphenol Canada Corp.**  
[www.amphenolcanada.com](http://www.amphenolcanada.com)

MUSB RUGGED USB CONNECTOR, SERIES 'A'  
 RECEPTACLE, STACKED, RIGHT ANGLE PCB TAIL,  
 THREAD AND DUST COVER OPTIONS,  
 RoHS COMPLIANT

DWG. NO. **P-MUSB-C111-XX** REV **F**

CODE ID NO. 03554 DWG SIZE: C SCALE: 5:1 SHEET 2 OF 2

Компания «Океан Электроники» предлагает заключение долгосрочных отношений при поставках импортных электронных компонентов на взаимовыгодных условиях!

Наши преимущества:

- Поставка оригинальных импортных электронных компонентов напрямую с производств Америки, Европы и Азии, а так же с крупнейших складов мира;
- Широкая линейка поставок активных и пассивных импортных электронных компонентов (более 30 млн. наименований);
- Поставка сложных, дефицитных, либо снятых с производства позиций;
- Оперативные сроки поставки под заказ (от 5 рабочих дней);
- Экспресс доставка в любую точку России;
- Помощь Конструкторского Отдела и консультации квалифицированных инженеров;
- Техническая поддержка проекта, помощь в подборе аналогов, поставка прототипов;
- Поставка электронных компонентов под контролем ВП;
- Система менеджмента качества сертифицирована по Международному стандарту ISO 9001;
- При необходимости вся продукция военного и аэрокосмического назначения проходит испытания и сертификацию в лаборатории (по согласованию с заказчиком);
- Поставка специализированных компонентов военного и аэрокосмического уровня качества (Xilinx, Altera, Analog Devices, Intersil, Interpoint, Microsemi, Actel, Aeroflex, Peregrine, VPT, Syfer, Eurofarad, Texas Instruments, MS Kennedy, Miteq, Cobham, E2V, MA-COM, Hittite, Mini-Circuits, General Dynamics и др.);

Компания «Океан Электроники» является официальным дистрибьютором и эксклюзивным представителем в России одного из крупнейших производителей разъемов военного и аэрокосмического назначения «JONHON», а так же официальным дистрибьютором и эксклюзивным представителем в России производителя высокотехнологичных и надежных решений для передачи СВЧ сигналов «FORSTAR».



## JONHON

«JONHON» (основан в 1970 г.)

Разъемы специального, военного и аэрокосмического назначения:

(Применяются в военной, авиационной, аэрокосмической, морской, железнодорожной, горно- и нефтедобывающей отраслях промышленности)

«FORSTAR» (основан в 1998 г.)

ВЧ соединители, коаксиальные кабели, кабельные сборки и микроволновые компоненты:

(Применяются в телекоммуникациях гражданского и специального назначения, в средствах связи, РЛС, а так же военной, авиационной и аэрокосмической отраслях промышленности).



Телефон: 8 (812) 309-75-97 (многоканальный)

Факс: 8 (812) 320-03-32

Электронная почта: [ocean@oceanchips.ru](mailto:ocean@oceanchips.ru)

Web: <http://oceanchips.ru/>

Адрес: 198099, г. Санкт-Петербург, ул. Калинина, д. 2, корп. 4, лит. А