

THIS DRAWING AND THE INFORMATION SET FORTH HERE-ON ARE THE PROPERTY OF TYCO ELECTRONICS AND ARE TO BE HELD IN TRUST AND CONFIDENCE. PUBLICATION, DUPLICATION, DISCLOSURE, OR USE FOR ANY PURPOSE NOT EXPRESSLY AUTHORIZED IN WRITING BY TYCO ELECTRONICS IS PROHIBITED.

| REVISIONS | | | |
|-----------|-------------------------------------|-------------|----------|
| LTR | DESCRIPTION | DATE | APPROVED |
| C2 | ADMINISTRATIVE CHANGE ECO-11-012135 | Jun/13/2011 | M.HIGGY |
| D | REVISED PER ECO-12-021589 | Dec/11/2012 | G.WELLS |

If this document is printed it becomes uncontrolled. Check for the latest revision

SCOPE:

THIS SPECIFICATION PROVIDES A DESCRIPTION OF HEAT SHRINKABLE METAL RINGS FOR TERMINATING BRAIDED SHIELD ONTO ADAPTORS DESIGNED FOR THAT PURPOSE.



PART DESCRIPTION:




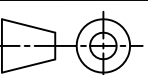
NOTES:

- 1 MATERIAL: NICKEL/TITANIUM HEAT RECOVERABLE SHAPE MEMORY ALLOY
- 2 THE OUTSIDE SURFACE OF THE RING IS MARKED WITH TWO STRIPES OF THERMOCHROMIC PAINT WHICH CHANGE COLOR WHEN THE APPROPRIATE INSTALLATION TEMPERATURE IS REACHED.
- 3. "AI" RINGS ARE IDENTIFIED BY THE ABSENCE OF A RED OR BLUE DOT. REFER TO NOTE 4.
- 4 "BI" RINGS ARE MARKED WITH A RED DOT. "CI" RINGS ARE MARKED WITH A BLUE DOT.
- 5. REFER TO MIP-101 FOR INSTALLATION PROCEDURE.
- 6. REFER TO MPS-101 FOR PERFORMANCE REQUIREMENTS.

DIMENSIONING AND TOLERANCING PER ASME Y14.5M (ISO STANDARDS)

© 2008-2012 Tyco Electronics. All Rights Reserved.

Raychem Adapters
CUSTOMER DRAWING

| | | | | | | |
|--|---|------------------|--|---------------------|----------------|-----------|
| UNLESS OTHERWISE SPECIFIED DIMENSIONS ARE INCHES. METRIC DIMENSIONS ARE IN BRACKETS. | DRAWN E. Goldy | DATE 05-17-93 |  | TE Connectivity | | |
| | CHECKED | DATE | | | | |
| | APPROVED W.C. Gay | DATE 5-26-93 | TITLE TINEL-LOCK RING | | | |
| | CAD FILE: TR-CD | | | | | |
| DECIMAL TOLERANCES | THIRD ANGLE PROJECTION | | SIZE A | CAGE CODE: 06090 | DWG. NO. TR | REV: D |
| .XXX ± -- [mm] |  | | SCALE: NONE | | SHEET 1 OF 2 | |
| .XX ± -- [mm] | | | | | | |
| .X ± -- [mm] | | | | | | |
| ANGLE TOLERANCE | | | | | | |
| .X ± -- | | | | | | |

| PART DESCRIPTION | ϕA | | ϕD |
|------------------|-----------------|--------------------|----------------------|
| | MIN AS SUPPLIED | MAX FREE RECOVERED | |
| TR04AI | .397 [10.08] | .379 [9.63] | .073±.005 [1.85±.13] |
| TR04BI | .416 [10.57] | .398 [10.11] | .073±.005 [1.85±.13] |
| TR05AI | .460 [11.68] | .440 [11.18] | .073±.005 [1.85±.13] |
| TR05BI | .479 [12.17] | .458 [11.63] | .073±.005 [1.85±.13] |
| TR06AI | .523 [13.28] | .499 [12.68] | .073±.005 [1.85±.13] |
| TR06BI | .548 [13.92] | .523 [13.28] | .073±.005 [1.85±.13] |
| TR07AI | .586 [14.88] | .559 [14.20] | .073±.005 [1.85±.13] |
| TR07BI | .606 [15.39] | .578 [14.68] | .073±.005 [1.85±.13] |
| TR08AI | .650 [16.51] | .620 [15.75] | .073±.005 [1.85±.13] |
| TR08BI | .670 [17.02] | .639 [16.23] | .073±.005 [1.85±.13] |
| TR10AI | .782 [19.86] | .744 [18.90] | .073±.005 [1.85±.13] |
| TR10BI | .802 [20.37] | .763 [19.38] | .073±.005 [1.85±.13] |
| TR10CI | .830 [21.08] | .791 [20.09] | .073±.005 [1.85±.13] |
| TR12AI | .912 [23.17] | .867 [22.02] | .073±.005 [1.85±.13] |
| TR12BI | .931 [23.65] | .886 [22.50] | .073±.005 [1.85±.13] |
| TR12CI | .960 [24.38] | .912 [23.17] | .073±.005 [1.85±.13] |
| TR14AI | 1.040 [26.42] | .988 [25.10] | .073±.005 [1.85±.13] |
| TR14BI | 1.060 [26.92] | 1.007 [25.58] | .073±.005 [1.85±.13] |
| TR14CI | 1.089 [27.66] | 1.033 [26.24] | .073±.005 [1.85±.13] |
| TR16AI | 1.171 [29.74] | 1.111 [28.22] | .073±.005 [1.85±.13] |
| TR16BI | 1.191 [30.25] | 1.129 [28.68] | .073±.005 [1.85±.13] |
| TR16CI | 1.216 [30.89] | 1.154 [29.31] | .073±.005 [1.85±.13] |
| TR18AI | 1.301 [33.05] | 1.234 [31.34] | .073±.005 [1.85±.13] |
| TR18BI | 1.320 [33.53] | 1.252 [31.80] | .073±.005 [1.85±.13] |
| TR20AI | 1.430 [36.32] | 1.357 [34.47] | .073±.005 [1.85±.13] |
| TR20BI | 1.450 [36.83] | 1.376 [34.95] | .073±.005 [1.85±.13] |
| TR22AI | 1.543 [39.19] | 1.463 [37.16] | .084±.005 [2.13±.13] |
| TR22BI | 1.561 [39.65] | 1.481 [37.62] | .084±.005 [2.13±.13] |
| TR24AI | 1.673 [42.49] | 1.587 [40.31] | .084±.005 [2.13±.13] |
| TR24BI | 1.691 [42.95] | 1.605 [40.77] | .084±.005 [2.13±.18] |
| TR28AI | 1.932 [49.07] | 1.838 [46.68] | .084±.005 [2.13±.13] |
| TR28BI | 1.950 [49.53] | 1.858 [47.19] | .084±.005 [2.13±.13] |

If this document is printed it becomes uncontrolled. Check for the latest revision

© 2008–2012 Tyco Electronics. All Rights Reserved.

Raychem Adapters
CUSTOMER DRAWING

| | | | | | |
|--------------------|--------------------|-------------|---------------------|----------------|-----------|
| DRAWN E. Goldy | DATE 05-17-1993 | SIZE A | CAGE CODE: 06090 | DWG. NO. TR | REV: D |
| CAD FILE: TR-CD | | SCALE: NONE | | SHEET 2 OF 2 | |

Компания «Океан Электроники» предлагает заключение долгосрочных отношений при поставках импортных электронных компонентов на взаимовыгодных условиях!

Наши преимущества:

- Поставка оригинальных импортных электронных компонентов напрямую с производств Америки, Европы и Азии, а так же с крупнейших складов мира;
- Широкая линейка поставок активных и пассивных импортных электронных компонентов (более 30 млн. наименований);
- Поставка сложных, дефицитных, либо снятых с производства позиций;
- Оперативные сроки поставки под заказ (от 5 рабочих дней);
- Экспресс доставка в любую точку России;
- Помощь Конструкторского Отдела и консультации квалифицированных инженеров;
- Техническая поддержка проекта, помощь в подборе аналогов, поставка прототипов;
- Поставка электронных компонентов под контролем ВП;
- Система менеджмента качества сертифицирована по Международному стандарту ISO 9001;
- При необходимости вся продукция военного и аэрокосмического назначения проходит испытания и сертификацию в лаборатории (по согласованию с заказчиком);
- Поставка специализированных компонентов военного и аэрокосмического уровня качества (Xilinx, Altera, Analog Devices, Intersil, Interpoint, Microsemi, Actel, Aeroflex, Peregrine, VPT, Syfer, Eurofarad, Texas Instruments, MS Kennedy, Miteq, Cobham, E2V, MA-COM, Hittite, Mini-Circuits, General Dynamics и др.);

Компания «Океан Электроники» является официальным дистрибьютором и эксклюзивным представителем в России одного из крупнейших производителей разъемов военного и аэрокосмического назначения «JONHON», а так же официальным дистрибьютором и эксклюзивным представителем в России производителя высокотехнологичных и надежных решений для передачи СВЧ сигналов «FORSTAR».



JONHON

«JONHON» (основан в 1970 г.)

Разъемы специального, военного и аэрокосмического назначения:

(Применяются в военной, авиационной, аэрокосмической, морской, железнодорожной, горно- и нефтедобывающей отраслях промышленности)

«FORSTAR» (основан в 1998 г.)

ВЧ соединители, коаксиальные кабели, кабельные сборки и микроволновые компоненты:

(Применяются в телекоммуникациях гражданского и специального назначения, в средствах связи, РЛС, а так же военной, авиационной и аэрокосмической отраслях промышленности).



Телефон: 8 (812) 309-75-97 (многоканальный)

Факс: 8 (812) 320-03-32

Электронная почта: ocean@oceanchips.ru

Web: <http://oceanchips.ru/>

Адрес: 198099, г. Санкт-Петербург, ул. Калинина, д. 2, корп. 4, лит. А