

# Mini M135 & M145 Digital Panel Meters



- **3/64 DIN Indicator**
- **Minimum depth - requires less than 0.7" (17mm) behind the panel**
- **Snaps right into panel - no mounting hardware required**

## Mounting Requirements

The Mini indicators require a panel cutout of 2.71" (68.8mm) wide by 0.89" (22.6mm) high, and a panel area of 0.94" (24mm) high by 2.83" (72mm) wide. The depth behind the panel, including terminals, is 0.7" (17.8mm). The front bezel protrudes 0.16" (4mm) from the front of the mounting surface. The unit will snap-mount into panels from 0.050" to 0.125" thick. A 12-pin connector with 6" wire leads is included with each unit for quick installation.

**more >>**

## Specifications

|                           |   |
|---------------------------|---|
| <b>DISPLAY</b>            |   |
| Type                      | 7-segment LCD   |
| Height                    | 0.5" (12.7mm)   |
| Decimal point             | 3 or 4 position user-programmable   |
| Overrange indication      | Most significant = "1" other digits blank   |
| Backlighting              | Optional negative image, red backlighting at 5, 10, 12, 24 or 48 DCV                    |
| <br>                      |   |
| Polarity                  | Auto with "-" indication, "+" indication implied  |
| <b>POWER REQUIREMENTS</b> |   |
| DC Power                  | ±5V, +5V and +9V<br>Low Power Indication included with 9V units                         |
| Power supply current      | 2mA max   |
| Backlight supply current  | 50mA typical. For 24 and 48DCV, 10mA typical  |
| <br>                      |   |
| ACCURACY @ 25°C           | 3 1/2 digit: ±(0.1% of reading + 1 count)<br>4 1/2 digit: ±(0.04% of reading + 1 count) |
| <br>                      |   |
| <b>ENVIRONMENTAL</b>      |   |
| Operating Temperature     | 0 to 55°C   |
| Storage Temperature       | -10 to 60°C   |
| Relative Humidity         | 0 to 85% non-condensing @ 40°C  |
| Warmup time               | Less than 20 minutes  |
| Temperature Coefficient   | (All inputs)<br>± (0.02% of input ± 0.2 digit)/°C                                       |
| <br>                      |   |
| <b>NOISE REJECTION</b>    |   |
| NMRR                      | 60dB, 50/60Hz   |
| CMRR                      | (with 1KΩ unbalanced @ 60 Hz) 90dB min  |
| <br>                      |   |
| <b>A TO D CONVERSION</b>  |   |
| Technique                 | Integrating   |
| Rate                      | 3 samples/second-typical  |
| <br>                      |   |
| <b>MECHANICAL</b>         |   |
| Bezel                     | 0.94" x 2.83"   |
| Depth                     | 0.43"   |
| Panel cutout              | 0.89" x 2.71" (22.6mm x 68.8mm)   |
| <br>                      |   |
| Weight                    | 1.0oz (28.3g)   |
| Case Material             | 94-VO, UL-rated ABS   |

## Input Specifications

### DC Voltage

| Range | Resolution | Input Impedance | Max Input (Unfused) |
|-------|------------|-----------------|---------------------|
| 200mV | 100µV      | >100mΩ          | 50V                 |
| 2V    | 1mV        | 10mΩ            | 250V                |
| 20V   | 10mV       | 10mΩ            | 250V                |
| 200V  | 100mV      | 10mΩ            | 250V                |

### DC Current

| Range | Resolution | Voltage Drop | Max Input (Unfused) |
|-------|------------|--------------|---------------------|
| 200µA | 100µA      | 200mV        | 10mA                |
| 2mA   | 1µA        | 200mV        | 40mA                |
| 20mA  | 10µA       | 200mV        | 100mA               |
| 200mA | 100µA      | 200mV        | 400mA               |





# Mini M135 & M145 Digital Panel Meters

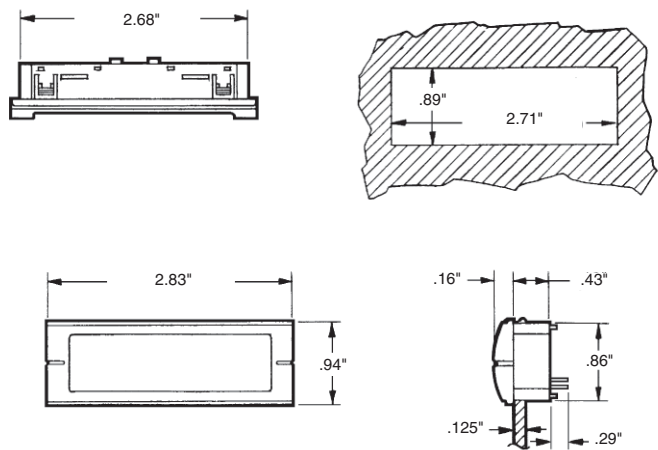
## Ordering Information

Mini Indicators can be configured by making an entry in each section. Example: M135-0-2-11-0



| Selection               | Description            | Selection              | Description |
|-------------------------|------------------------|------------------------|-------------|
| <b>Basic Unit</b>       |                        | <b>Function/Range</b>  |             |
| M135                    | 3-1/2 Digit LCD        | 11                     | 200 DCmV    |
| M145                    | 4-1/2 Digit LCD        | 12                     | 2 DCV       |
|                         |                        | 13                     | 20 DCV      |
|                         |                        | 14                     | 200 DCV     |
| <b>Display</b>          |                        | <b>Backlight Power</b> |             |
| 0                       | Non Backlit            | 21                     | 200 DCμA    |
| 1                       | Negative Red Backlight | 22                     | 2 DCmA      |
|                         |                        | 23                     | 20 DCmA     |
|                         |                        | 24                     | 200 DCmA    |
| <b>DPM Power Supply</b> |                        | <b>Backlight Power</b> |             |
| 0                       | + 5 DCV                | 0                      | None        |
| 1                       | ± 5 DCV                | 1                      | 5 DCV       |
| 2                       | + 9 DCV                | 2                      | 10 DCV      |
|                         |                        | 3                      | 12 DCV      |
|                         |                        | 4                      | 24 DCV      |
|                         |                        | 5                      | 48 DCV      |

## Installation and Panel Cutout



Компания «Океан Электроники» предлагает заключение долгосрочных отношений при поставках импортных электронных компонентов на взаимовыгодных условиях!

Наши преимущества:

- Поставка оригинальных импортных электронных компонентов напрямую с производств Америки, Европы и Азии, а так же с крупнейших складов мира;
- Широкая линейка поставок активных и пассивных импортных электронных компонентов (более 30 млн. наименований);
- Поставка сложных, дефицитных, либо снятых с производства позиций;
- Оперативные сроки поставки под заказ (от 5 рабочих дней);
- Экспресс доставка в любую точку России;
- Помощь Конструкторского Отдела и консультации квалифицированных инженеров;
- Техническая поддержка проекта, помощь в подборе аналогов, поставка прототипов;
- Поставка электронных компонентов под контролем ВП;
- Система менеджмента качества сертифицирована по Международному стандарту ISO 9001;
- При необходимости вся продукция военного и аэрокосмического назначения проходит испытания и сертификацию в лаборатории (по согласованию с заказчиком);
- Поставка специализированных компонентов военного и аэрокосмического уровня качества (Xilinx, Altera, Analog Devices, Intersil, Interpoint, Microsemi, Actel, Aeroflex, Peregrine, VPT, Syfer, Eurofarad, Texas Instruments, MS Kennedy, Miteq, Cobham, E2V, MA-COM, Hittite, Mini-Circuits, General Dynamics и др.);

Компания «Океан Электроники» является официальным дистрибьютором и эксклюзивным представителем в России одного из крупнейших производителей разъемов военного и аэрокосмического назначения «JONHON», а так же официальным дистрибьютором и эксклюзивным представителем в России производителя высокотехнологичных и надежных решений для передачи СВЧ сигналов «FORSTAR».



## JONHON

«JONHON» (основан в 1970 г.)

Разъемы специального, военного и аэрокосмического назначения:

(Применяются в военной, авиационной, аэрокосмической, морской, железнодорожной, горно- и нефтедобывающей отраслях промышленности)

«FORSTAR» (основан в 1998 г.)

ВЧ соединители, коаксиальные кабели,  
кабельные сборки и микроволновые компоненты:

(Применяются в телекоммуникациях гражданского и специального назначения, в средствах связи, РЛС, а так же военной, авиационной и аэрокосмической отраслях промышленности).



Телефон: 8 (812) 309-75-97 (многоканальный)

Факс: 8 (812) 320-03-32

Электронная почта: [ocean@oceanchips.ru](mailto:ocean@oceanchips.ru)

Web: <http://oceanchips.ru/>

Адрес: 198099, г. Санкт-Петербург, ул. Калинина, д. 2, корп. 4, лит. А