

THIS DRAWING IS UNPUBLISHED. RELEASED FOR PUBLICATION

© COPYRIGHT - BY TYCO ELECTRONICS CORPORATION. ALL RIGHTS RESERVED.

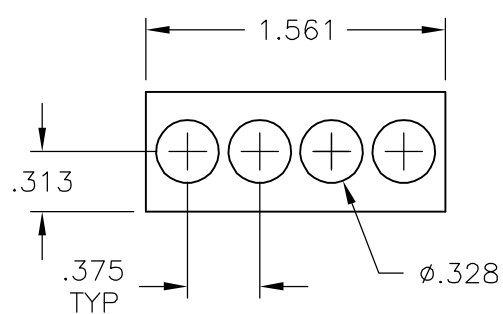
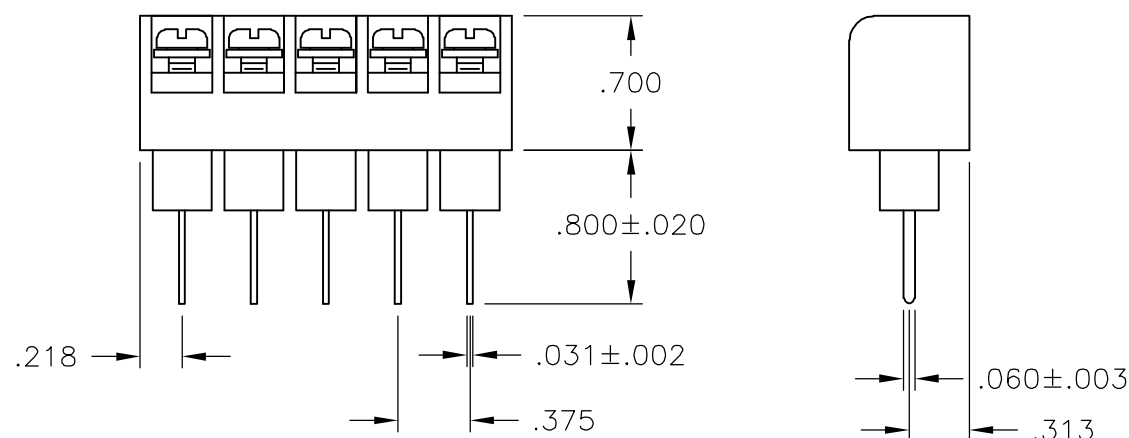
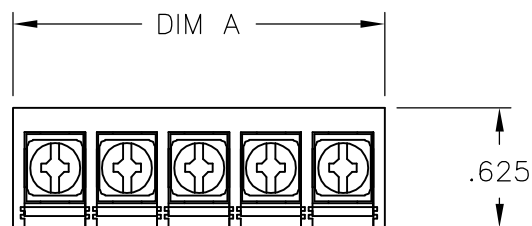
LOC	DIST	REVISIONS					
FT	0	P	LTR	DESCRIPTION	DATE	DWN	APVD
			A	-	8/25/06	SS	SRY

MATERIAL:
 HOUSING: THERMOPLASTIC, UL94V-0, BLACK.
 TERMINALS: BRIGHT TIN OVER COPPER ALLOY.
 SCREWS: 6-32, STEEL, ZINC PLATING W/ CLEAR CHROMATE.

ELECTRICAL:
 CURRENT RATING: 20A.
 OPERATING VOLTAGE: 300V.
 WIRE RANGE: 12-22 AWG

MECHANICAL:
 RECOMMENDED TORQUE: 7 IN-LB
 OPERATING TEMP.: 105°C MAX
 RUNNING TORQUE: .5-3.5 IN-LB

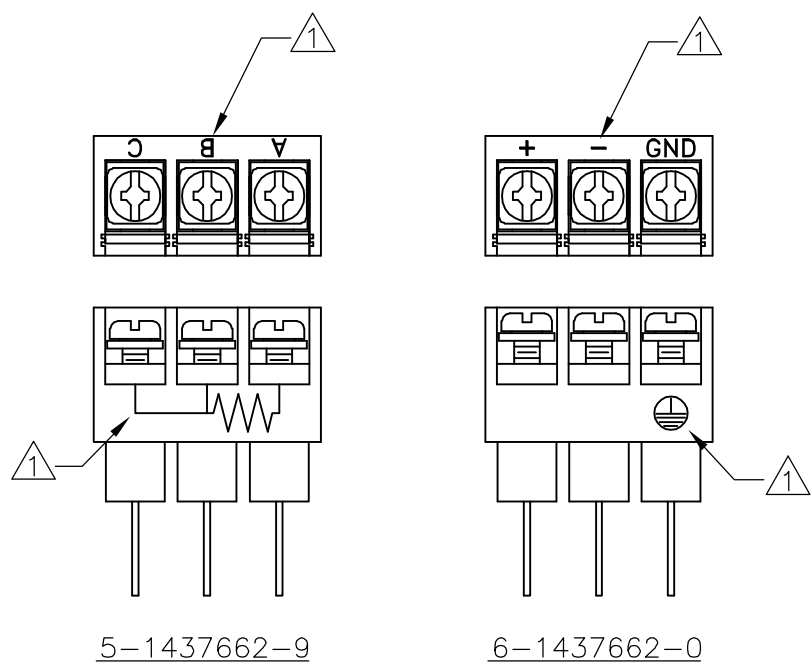
① MARKED WITH WITH WHITE INK.



RECOMMENDED PCB LAYOUT

7.561	20	BC6-W408-20	1-1546784-3
7.186	19	BC6-W408-19	1-1546784-2
6.811	18	BC6-W408-18	1-1546784-1
6.436	17	BC6-W408-17	1-1546784-0
6.061	16	BC6-W408-16	1546784-9
5.686	15	BC6-W408-15	1546784-8
5.311	14	BC6-W408-14	1546784-7
4.936	13	BC6-W408-13	6-1437662-5
4.561	12	BC6-W408-12	1546784-6
4.186	11	BC6-W408-11	1546784-5
3.811	10	BC6-W408-10	6-1437662-4
3.436	9	BC6-W408-09	1546784-4
3.061	8	BC6-W408-08	6-1437662-3
2.686	7	BC6-W408-07	1546784-3
2.311	6	BC6-W408-06	6-1437662-2
1.936	5	BC6-W408-05	1546784-2
1.561	4	BC6-W408-04	6-1437662-1
1.186	3	BC6-W408-03-205	6-1437662-0
1.186	3	BC6-W408-03-204	5-1437662-9
1.186	3	BC6-W408-03	5-1437662-8
.811	2	BC6-W408-02	1546784-1
DIM A	NO OF POS	CATALOG NUMBER	TYCO PART NO.

SEE FIGURE ①/②
SEE FIGURE ①/②



THIS DRAWING IS A CONTROLLED DOCUMENT.

DIMENSIONS: INCHES	TOLERANCES UNLESS OTHERWISE SPECIFIED:	DWN S SCHLEGEL 8/25/06		Tyco Electronics Corporation		
		CHK S. YODER 8/25/06		Harrisburg, PA 17105-3608		
		APVD S. YODER 8/25/06	NAME	BC6-W408-XX ASSEMBLY		
			PRODUCT SPEC	-		
			APPLICATION SPEC	-		
MATERIAL	FINISH	WEIGHT	SIZE	CAGE CODE	DRAWING NO	RESTRICTED TO
-	-	-	A3	00779	C-6-1437662-4	-
CUSTOMER DRAWING			SCALE	SHEET	REV	
			NTS	1 OF 1	A	

Компания «Океан Электроники» предлагает заключение долгосрочных отношений при поставках импортных электронных компонентов на взаимовыгодных условиях!

Наши преимущества:

- Поставка оригинальных импортных электронных компонентов напрямую с производств Америки, Европы и Азии, а так же с крупнейших складов мира;
- Широкая линейка поставок активных и пассивных импортных электронных компонентов (более 30 млн. наименований);
- Поставка сложных, дефицитных, либо снятых с производства позиций;
- Оперативные сроки поставки под заказ (от 5 рабочих дней);
- Экспресс доставка в любую точку России;
- Помощь Конструкторского Отдела и консультации квалифицированных инженеров;
- Техническая поддержка проекта, помощь в подборе аналогов, поставка прототипов;
- Поставка электронных компонентов под контролем ВП;
- Система менеджмента качества сертифицирована по Международному стандарту ISO 9001;
- При необходимости вся продукция военного и аэрокосмического назначения проходит испытания и сертификацию в лаборатории (по согласованию с заказчиком);
- Поставка специализированных компонентов военного и аэрокосмического уровня качества (Xilinx, Altera, Analog Devices, Intersil, Interpoint, Microsemi, Actel, Aeroflex, Peregrine, VPT, Syfer, Eurofarad, Texas Instruments, MS Kennedy, Miteq, Cobham, E2V, MA-COM, Hittite, Mini-Circuits, General Dynamics и др.);

Компания «Океан Электроники» является официальным дистрибьютором и эксклюзивным представителем в России одного из крупнейших производителей разъемов военного и аэрокосмического назначения «JONHON», а так же официальным дистрибьютором и эксклюзивным представителем в России производителя высокотехнологичных и надежных решений для передачи СВЧ сигналов «FORSTAR».



JONHON

«JONHON» (основан в 1970 г.)

Разъемы специального, военного и аэрокосмического назначения:

(Применяются в военной, авиационной, аэрокосмической, морской, железнодорожной, горно- и нефтедобывающей отраслях промышленности)

«FORSTAR» (основан в 1998 г.)

ВЧ соединители, коаксиальные кабели, кабельные сборки и микроволновые компоненты:

(Применяются в телекоммуникациях гражданского и специального назначения, в средствах связи, РЛС, а так же военной, авиационной и аэрокосмической отраслях промышленности).



Телефон: 8 (812) 309-75-97 (многоканальный)

Факс: 8 (812) 320-03-32

Электронная почта: ocean@oceanchips.ru

Web: <http://oceanchips.ru/>

Адрес: 198099, г. Санкт-Петербург, ул. Калинина, д. 2, корп. 4, лит. А