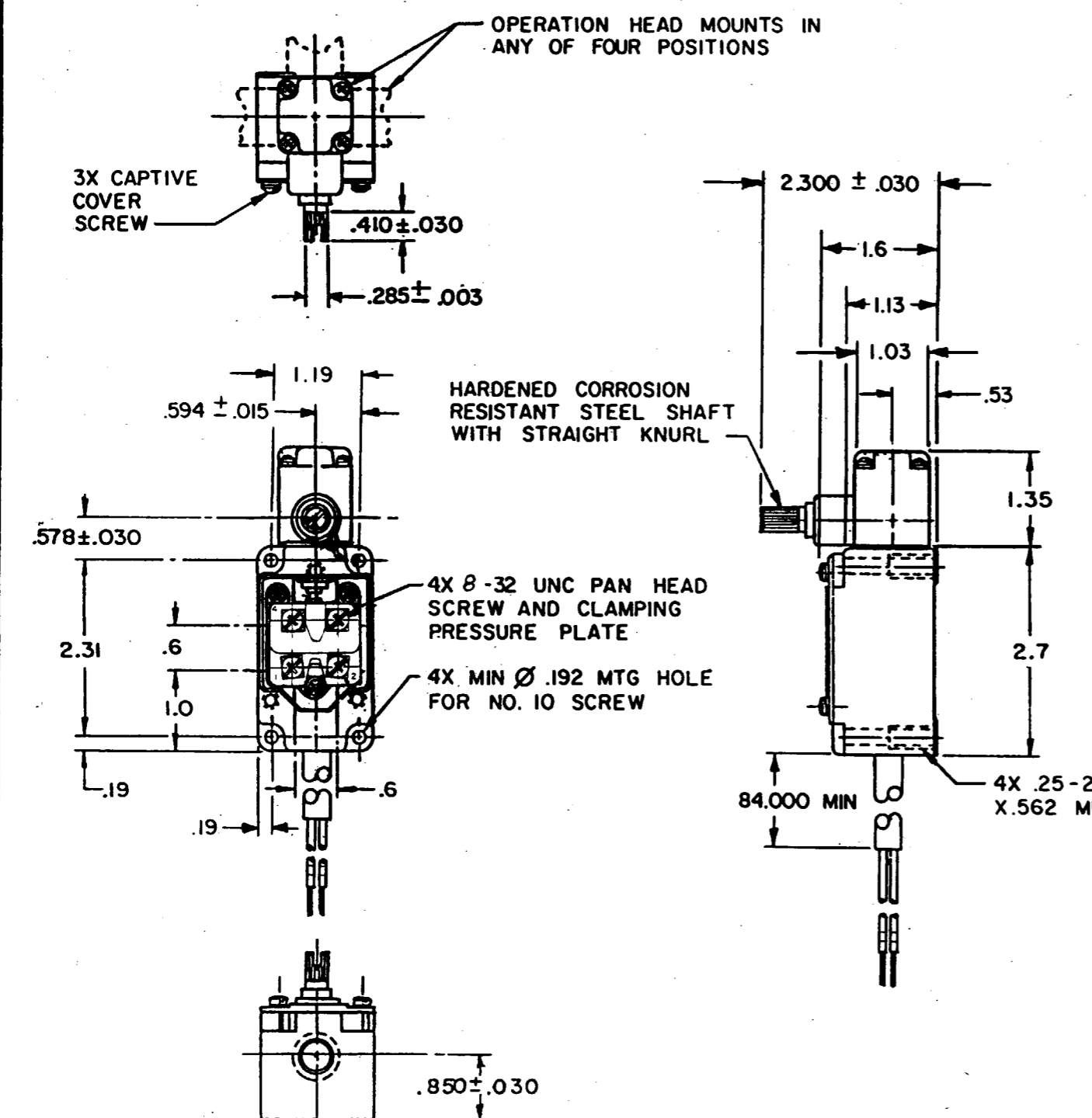
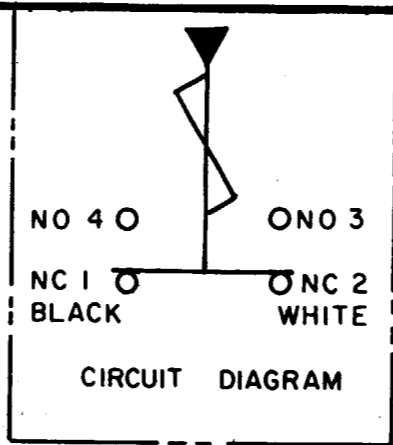


MICRO SWITCH
 FREEPORT, ILLINOIS, U.S.A.
 A DIVISION OF HONEYWELL
 FED. MFG. CODE 91929

SWITCH-ENCLOSED

CATALOG LISTING
6LS2-7

6LS2-7
 M
 DRAWING NUMBER
 X
 ISSUE
 3
 REVISIONS
 A CO-77031
 J B B
 22 DEC 93
 B 202975
 GLH
 11MAY01
 CHECK
 G-R7 20 SEP 90
 CHECK
 SAV 17 SEP 90
 DRAWN
 FO-52851-B



NOTES
 1 - PROVIDED WITH 16 GAGE, 2 CONDUCTOR TYPE SO CABLE

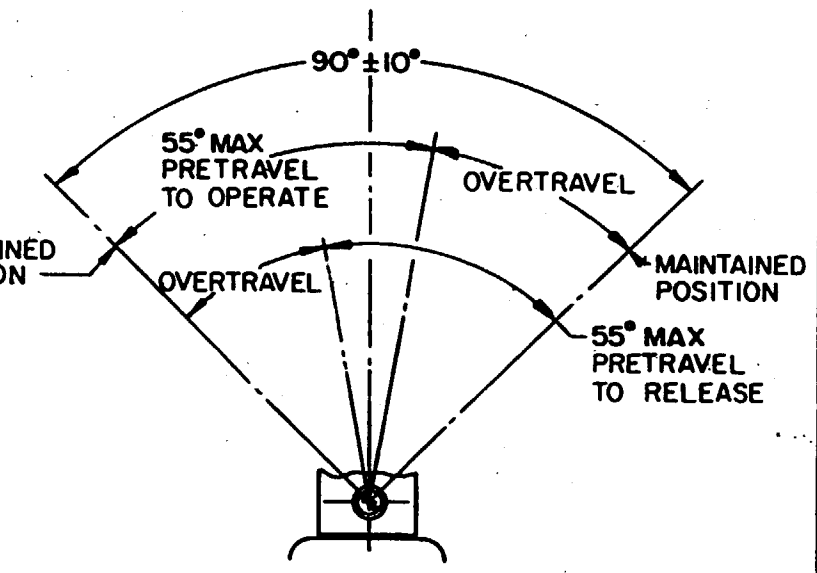
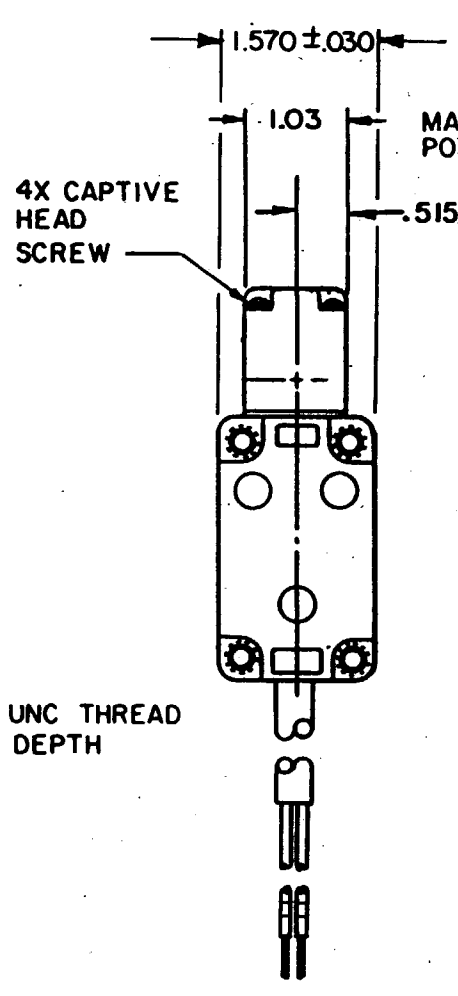
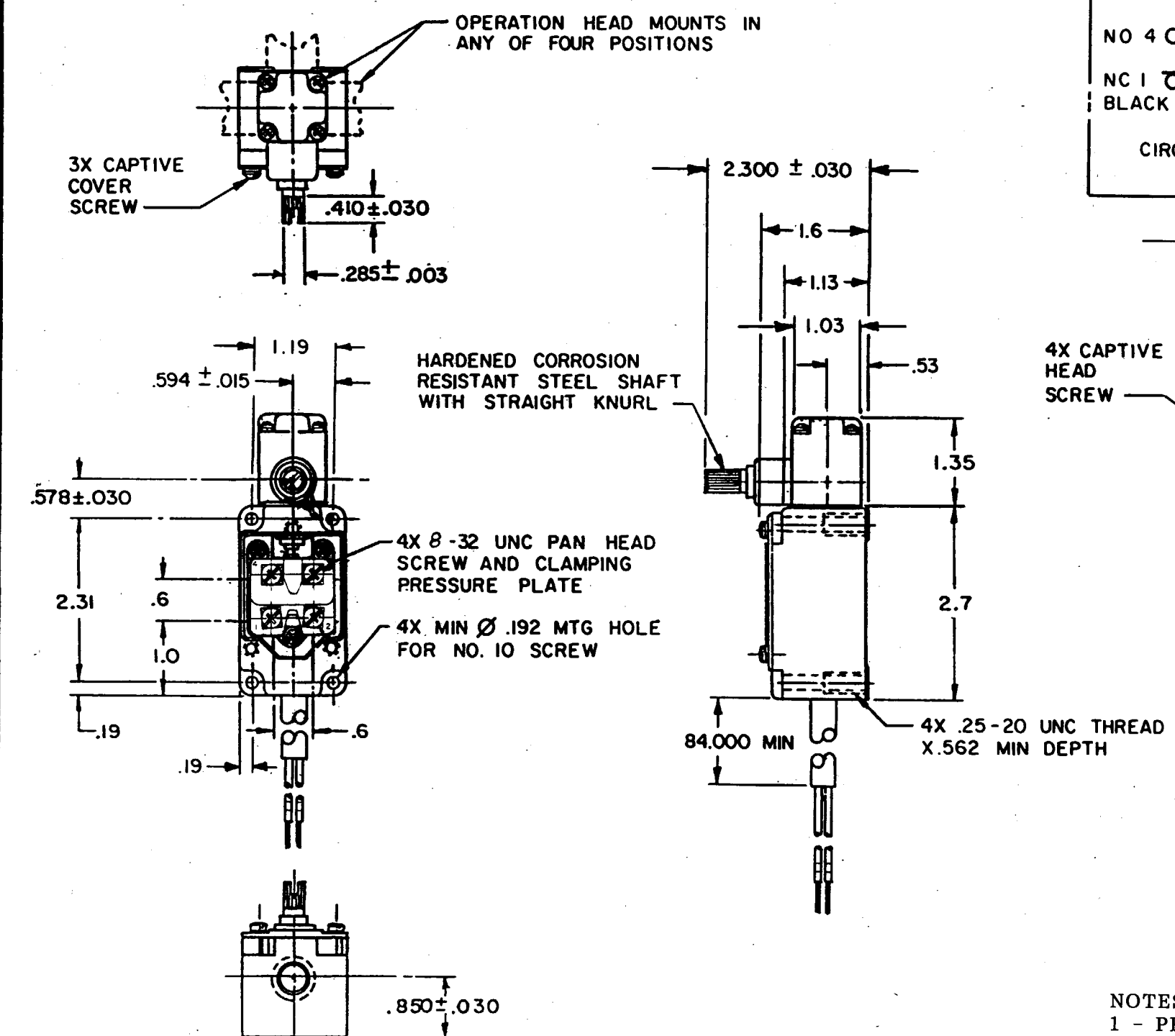
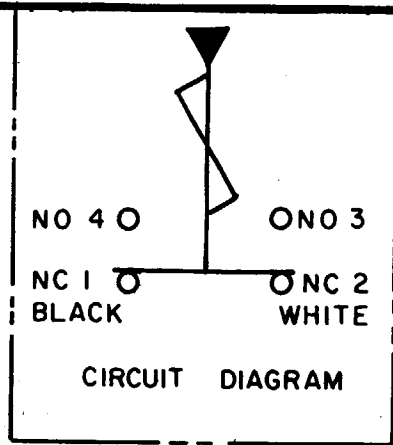
THIS DRAWING COVERS A PROPRIETARY ITEM AND IS THE PROPERTY OF MICRO SWITCH, A DIVISION OF HONEYWELL. THIS DRAWING IS NOT TO BE COPIED OR USED WITHOUT THE APPROVAL OF MICRO SWITCH		SCALE 1/2 TO 1
CHARACTERISTICS		DO NOT SCALE PRINT
OPERATING TORQUE ----- 3 IN LB MAX	ELECTRICAL DATA	UNLESS OTHERWISE SPECIFIED TOLERANCES ARE
	CONTACT ARRANGEMENT (SEE CIRCUIT DIAGRAM)	ONE PLACE (.0) \pm .030
	10A-120, 240, OR 480 VAC, 1/3 HP-120 VAC 3/4 HP-240 VAC; 0.8A-115 VDC; 0.4 A-230 VDC .1A-550 VDC PILOT DUTY: 600 VAC MAX	TWO PLACE (.00) \pm .015
SWITCH-BASIC REPLACEMENT ----- 2MNI		THREE PLACE (.000) \pm .005
		ANGLES \pm
		THIRD ANGLE PROJECTION
		WEIGHT

MICRO SWITCH
 FREEPORT, ILLINOIS, U.S.A.
 A DIVISION OF HONEYWELL
 FED. MFG. CODE 91929

SWITCH-ENCLOSED

CATALOG LISTING
6LS2-7

6LS2-7
 M
 DRAWING NUMBER
 X 2
 ISSUE
 REVISIONS
 A CO-77031
 J D B
 22 DEC 93
 CHECK
 G-R7 20 SEP 90
 CHECK
 SAV 17 SEP 90
 DRAWN
 FO-52851-B



NOTES
 1 - PROVIDED WITH 16 GAGE, 2 CONDUCTOR TYPE SO CABLE

THIS DRAWING COVERS A PROPRIETARY ITEM AND IS THE PROPERTY OF MICRO SWITCH, A DIVISION OF HONEYWELL. THIS DRAWING IS NOT TO BE COPIED OR USED WITHOUT THE APPROVAL OF MICRO SWITCH.		SCALE 1/2 TO 1
CHARACTERISTICS		DO NOT SCALE PRINT
OPERATING TORQUE ----- 3 IN LB MAX	ELECTRICAL DATA	UNLESS OTHERWISE SPECIFIED TOLERANCES ARE
	CONTACT ARRANGEMENT (SEE CIRCUIT DIAGRAM)	ONE PLACE (.0) ± .030
	10A-120, 240, OR 480 VAC; 1/3 HP-120 VAC	TWO PLACE (.00) ± .015
	3/4 HP-240 VAC; 0.8A-115 VDC; 0.4 A-230 VDC	THREE PLACE (.000) ± .005
	.1A-550 VDC	ANGLES ±
	PILOT DUTY: 600 VAC MAX	THIRD ANGLE PROJECTION
SWITCH-BASIC REPLACEMENT ----- 2MNI		WEIGHT

Компания «Океан Электроники» предлагает заключение долгосрочных отношений при поставках импортных электронных компонентов на взаимовыгодных условиях!

Наши преимущества:

- Поставка оригинальных импортных электронных компонентов напрямую с производств Америки, Европы и Азии, а так же с крупнейших складов мира;
- Широкая линейка поставок активных и пассивных импортных электронных компонентов (более 30 млн. наименований);
- Поставка сложных, дефицитных, либо снятых с производства позиций;
- Оперативные сроки поставки под заказ (от 5 рабочих дней);
- Экспресс доставка в любую точку России;
- Помощь Конструкторского Отдела и консультации квалифицированных инженеров;
- Техническая поддержка проекта, помощь в подборе аналогов, поставка прототипов;
- Поставка электронных компонентов под контролем ВП;
- Система менеджмента качества сертифицирована по Международному стандарту ISO 9001;
- При необходимости вся продукция военного и аэрокосмического назначения проходит испытания и сертификацию в лаборатории (по согласованию с заказчиком);
- Поставка специализированных компонентов военного и аэрокосмического уровня качества (Xilinx, Altera, Analog Devices, Intersil, Interpoint, Microsemi, Actel, Aeroflex, Peregrine, VPT, Syfer, Eurofarad, Texas Instruments, MS Kennedy, Miteq, Cobham, E2V, MA-COM, Hittite, Mini-Circuits, General Dynamics и др.);

Компания «Океан Электроники» является официальным дистрибьютором и эксклюзивным представителем в России одного из крупнейших производителей разъемов военного и аэрокосмического назначения «JONHON», а так же официальным дистрибьютором и эксклюзивным представителем в России производителя высокотехнологичных и надежных решений для передачи СВЧ сигналов «FORSTAR».



JONHON

«JONHON» (основан в 1970 г.)

Разъемы специального, военного и аэрокосмического назначения:

(Применяются в военной, авиационной, аэрокосмической, морской, железнодорожной, горно- и нефтедобывающей отраслях промышленности)

«FORSTAR» (основан в 1998 г.)

ВЧ соединители, коаксиальные кабели, кабельные сборки и микроволновые компоненты:

(Применяются в телекоммуникациях гражданского и специального назначения, в средствах связи, РЛС, а так же военной, авиационной и аэрокосмической отраслях промышленности).



Телефон: 8 (812) 309-75-97 (многоканальный)

Факс: 8 (812) 320-03-32

Электронная почта: ocean@oceanchips.ru

Web: <http://oceanchips.ru/>

Адрес: 198099, г. Санкт-Петербург, ул. Калинина, д. 2, корп. 4, лит. А