

## SERIES 68P

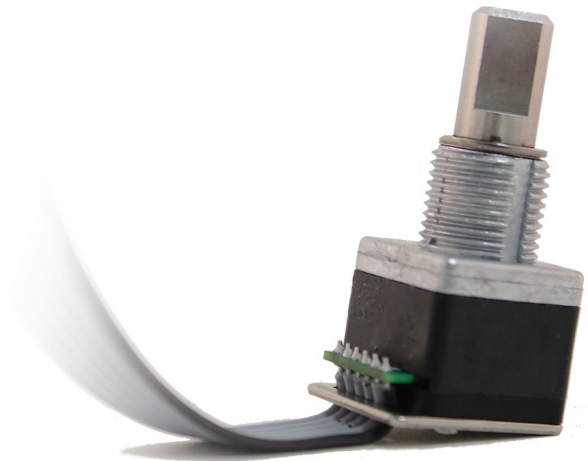
### Long Life Potentiometer Substitute

#### FEATURES

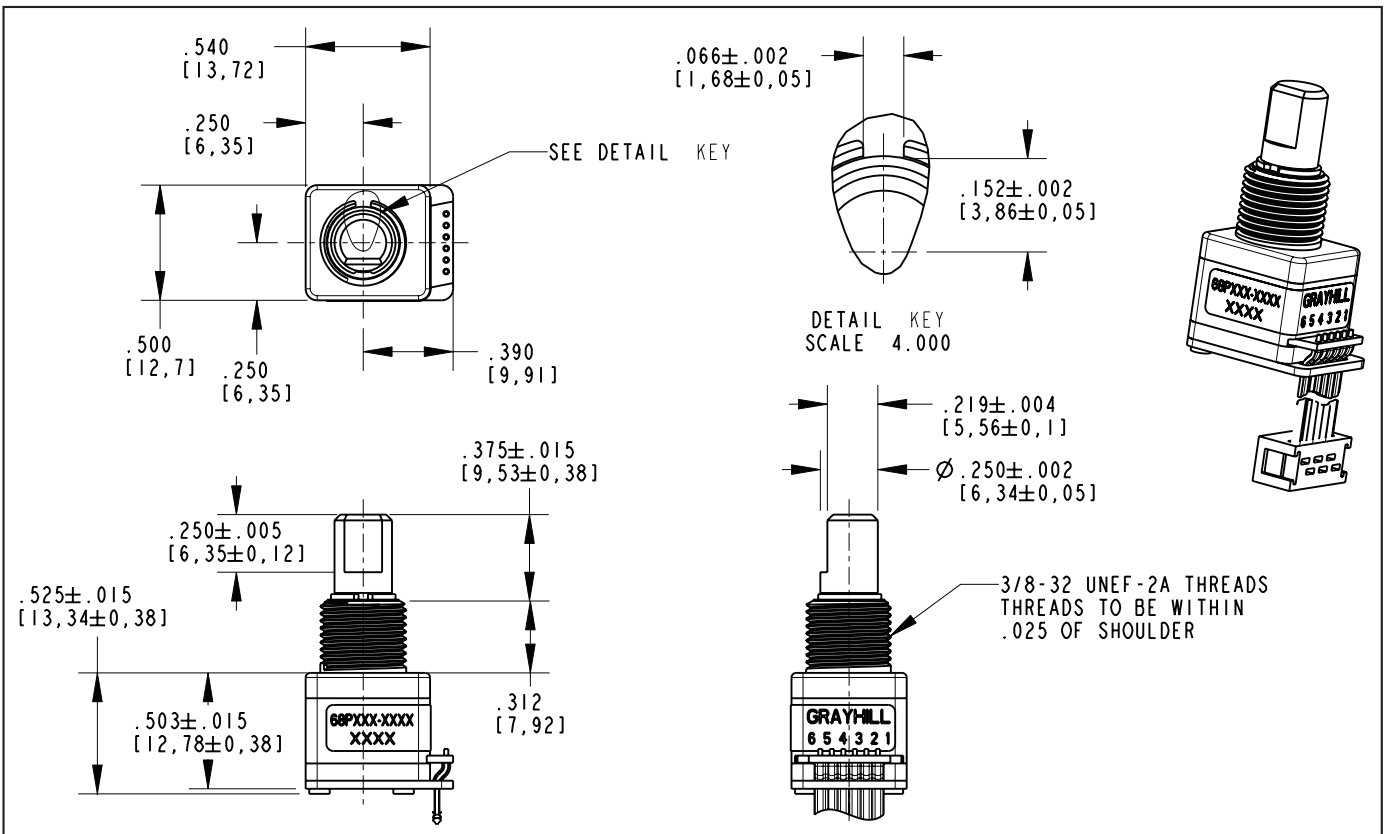
- Ratiometric analog output
- Debris resistant Hall effect sensor technology
- 3 million rotational cycles
- Single or redundant output
- Custom output options

#### APPLICATIONS

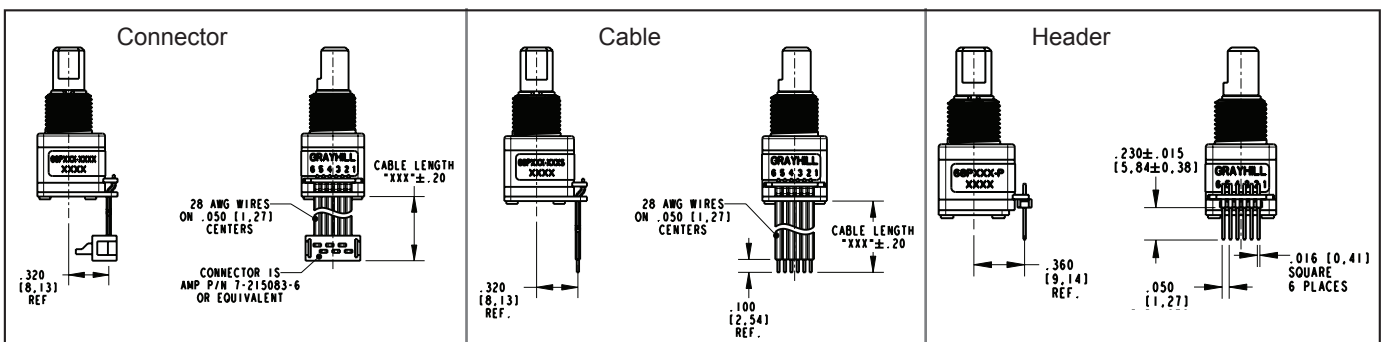
- Test & Measurement equipment
- Audio / Visual equipment
- Agriculture & Construction throttle control
- Potentiometer substitute with long life



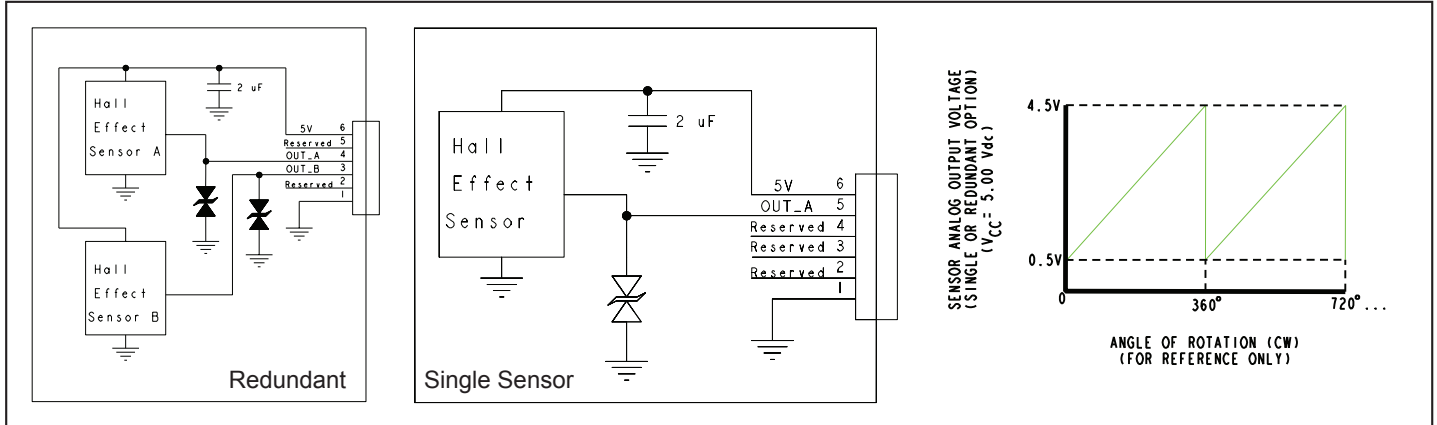
#### DIMENSIONS in inches [millimeters]



#### TERMINATION OPTIONS



**ELECTRICAL SCHEMATIC**



\* Customized electrical outputs are available. Contact Grayhill for additional details.

**SPECIFICATIONS**

**Electrical Ratings**

**Operating Voltage:** Minimum 4.5V, maximum 5.5V (VDD)  
**Supply Current Redundant Sensors:** Typical 22mA, maximum 40mA  
**Supply Current Single Sensor:** Typical 11mA, maximum 20mA  
**Isource:** 6mA (Vout Error ≤ 1%)  
**Isink:** -6mA (Vout Error ≤ 1%)  
**Power-Up Time:** 10ms  
**System Propagation Delay:** 100 μs

**Output Leakage Current:** Minimum -20μA, maximum 20μA  
**DC Supply Voltage @ PIN VDD**  
**Overvoltage:** Minimum -18V, maximum 27V  
**Sensor Error:** When an internal sensor error occurs, the output goes to ≤ 4% of supply (VDD)

**EMC Ratings**

**Radiated Immunity:** IEC 61000-4-3  
**Conducted Immunity:** IEC 61000-4-6  
**Radiated Emissions:** ANSI C63.4  
**Conducted Emissions:** EN 55022

**Electrostatic Discharge:** IEC 61000-4-2  
**Power Frequency Magnetic Field:** Tested per IEC 61000-4-8

**Physical & Mechanical Ratings**

**Mechanical Life:** 3,000,000 cycles of operation. 1 cycle is a rotation through all positions and a full return  
**Average Rotational Torque:** 1.5 in-oz maximum  
**Maximum rotational speed:** 100 rpm  
**Mounting Torque:** 15 in-lbs. maximum  
**Shaft Pushout / Pullout Force:** 45 lbs. / 45 lbs. minimum  
**Terminal Strength:** 15 lbs. minimum. Cable or Header pullout force  
**Solderability:** 95% free of pin holes & voids

**Environmental Ratings**

**Operating Temperature:** -40°C to 85°C  
**Storage Temperature:** -55°C to 100°C  
**Humidity:** 96 hours @ 90-95% humidity @ 40°C

**Mechanical Vibration:** Harmonic motion with amplitude of 15g within a varied frequency of 10 to 2000 Hz for 12 hours

**Mechanical Shock:**

Test 1: 100g for 6 ms half-sine wave with a velocity change of 12.3 ft/s.  
 Test 2: 100g for 6 ms sawtooth wave with a velocity change of 9.7 ft/s.  
**Seal:** IP67, Meets IEC 60529

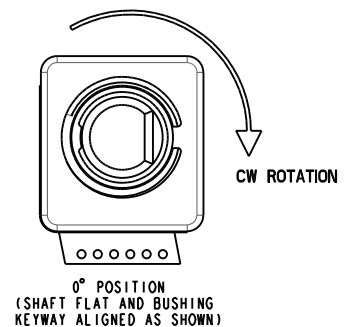
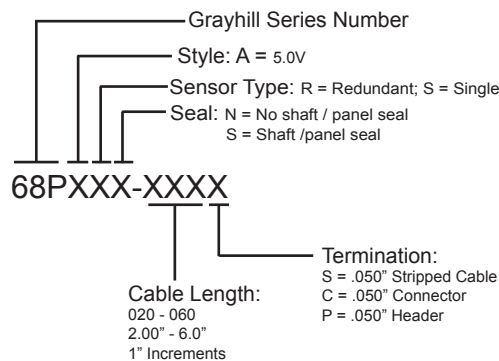
**Materials and Finishes**

**Bushing:** Zamak 2  
**Shaft:** Stainless Steel  
**Housing:** Zytel FR - 50; Glass Reinforced Nylon 6/6  
**Hex Nut:** Nickel plated brass  
**Washers:** 302 Stainless Steel  
**Shaft Seal:** Silicone  
**Panel Seal:** Silicone  
**Header Pins:** Tin plated phosphate bronze  
**Lockwasher:** Spring steel, zinc plate with clear trivalent chromate finish  
**Cable:** Copper stranded with topcoat in PVC

Hall Effect

Encoder has ratiometric analog output (output levels are proportional to the supply voltage). Specifications on this datasheet apply @ VDD = 5.00 V.

**ORDERING INFORMATION**



For prices and custom configurations, contact a local sales office, an authorized distributor, or Grayhill's sales department.

Компания «Океан Электроники» предлагает заключение долгосрочных отношений при поставках импортных электронных компонентов на взаимовыгодных условиях!

Наши преимущества:

- Поставка оригинальных импортных электронных компонентов напрямую с производств Америки, Европы и Азии, а так же с крупнейших складов мира;
- Широкая линейка поставок активных и пассивных импортных электронных компонентов (более 30 млн. наименований);
- Поставка сложных, дефицитных, либо снятых с производства позиций;
- Оперативные сроки поставки под заказ (от 5 рабочих дней);
- Экспресс доставка в любую точку России;
- Помощь Конструкторского Отдела и консультации квалифицированных инженеров;
- Техническая поддержка проекта, помощь в подборе аналогов, поставка прототипов;
- Поставка электронных компонентов под контролем ВП;
- Система менеджмента качества сертифицирована по Международному стандарту ISO 9001;
- При необходимости вся продукция военного и аэрокосмического назначения проходит испытания и сертификацию в лаборатории (по согласованию с заказчиком);
- Поставка специализированных компонентов военного и аэрокосмического уровня качества (Xilinx, Altera, Analog Devices, Intersil, Interpoint, Microsemi, Actel, Aeroflex, Peregrine, VPT, Syfer, Eurofarad, Texas Instruments, MS Kennedy, Miteq, Cobham, E2V, MA-COM, Hittite, Mini-Circuits, General Dynamics и др.);

Компания «Океан Электроники» является официальным дистрибьютором и эксклюзивным представителем в России одного из крупнейших производителей разъемов военного и аэрокосмического назначения «JONHON», а так же официальным дистрибьютором и эксклюзивным представителем в России производителя высокотехнологичных и надежных решений для передачи СВЧ сигналов «FORSTAR».



## JONHON

«JONHON» (основан в 1970 г.)

Разъемы специального, военного и аэрокосмического назначения:

(Применяются в военной, авиационной, аэрокосмической, морской, железнодорожной, горно- и нефтедобывающей отраслях промышленности)

«FORSTAR» (основан в 1998 г.)

ВЧ соединители, коаксиальные кабели,  
кабельные сборки и микроволновые компоненты:

(Применяются в телекоммуникациях гражданского и специального назначения, в средствах связи, РЛС, а так же военной, авиационной и аэрокосмической отраслях промышленности).



Телефон: 8 (812) 309-75-97 (многоканальный)

Факс: 8 (812) 320-03-32

Электронная почта: [ocean@oceanchips.ru](mailto:ocean@oceanchips.ru)

Web: <http://oceanchips.ru/>

Адрес: 198099, г. Санкт-Петербург, ул. Калинина, д. 2, корп. 4, лит. А