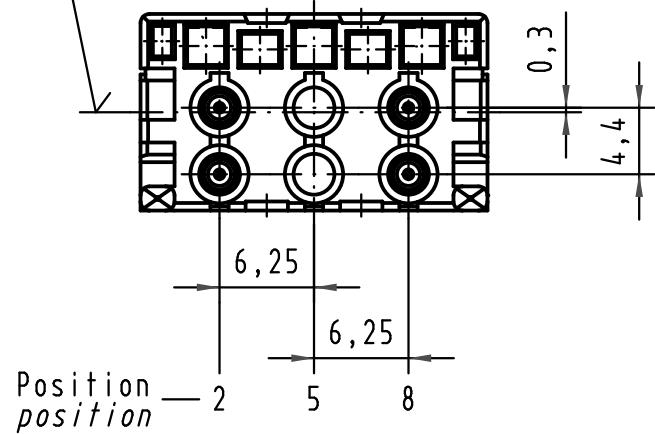


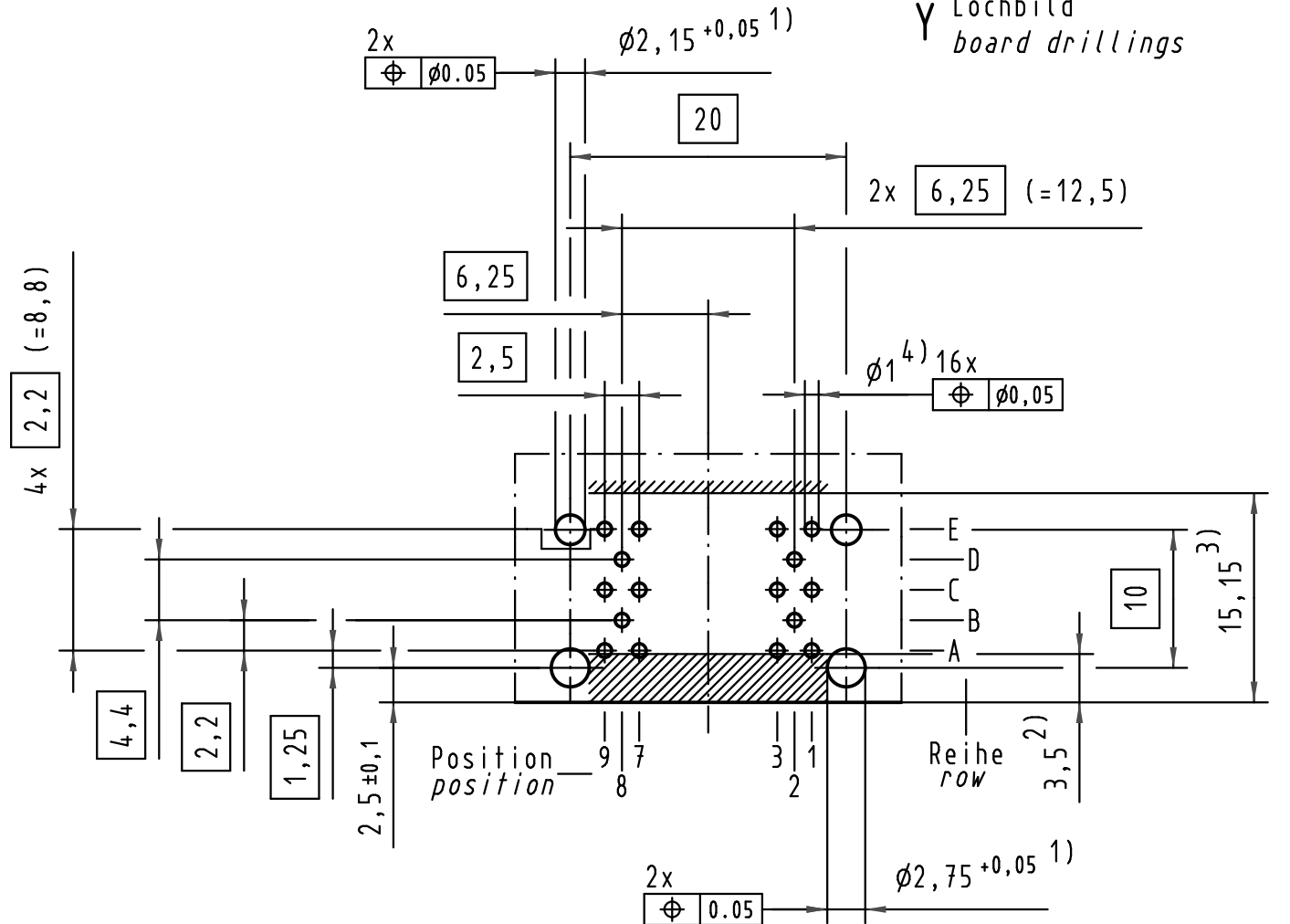
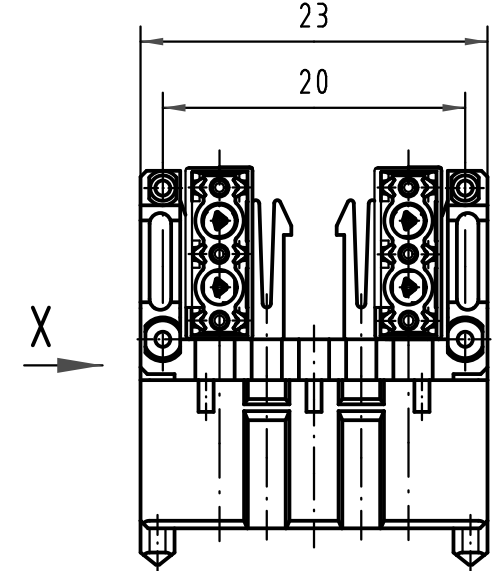
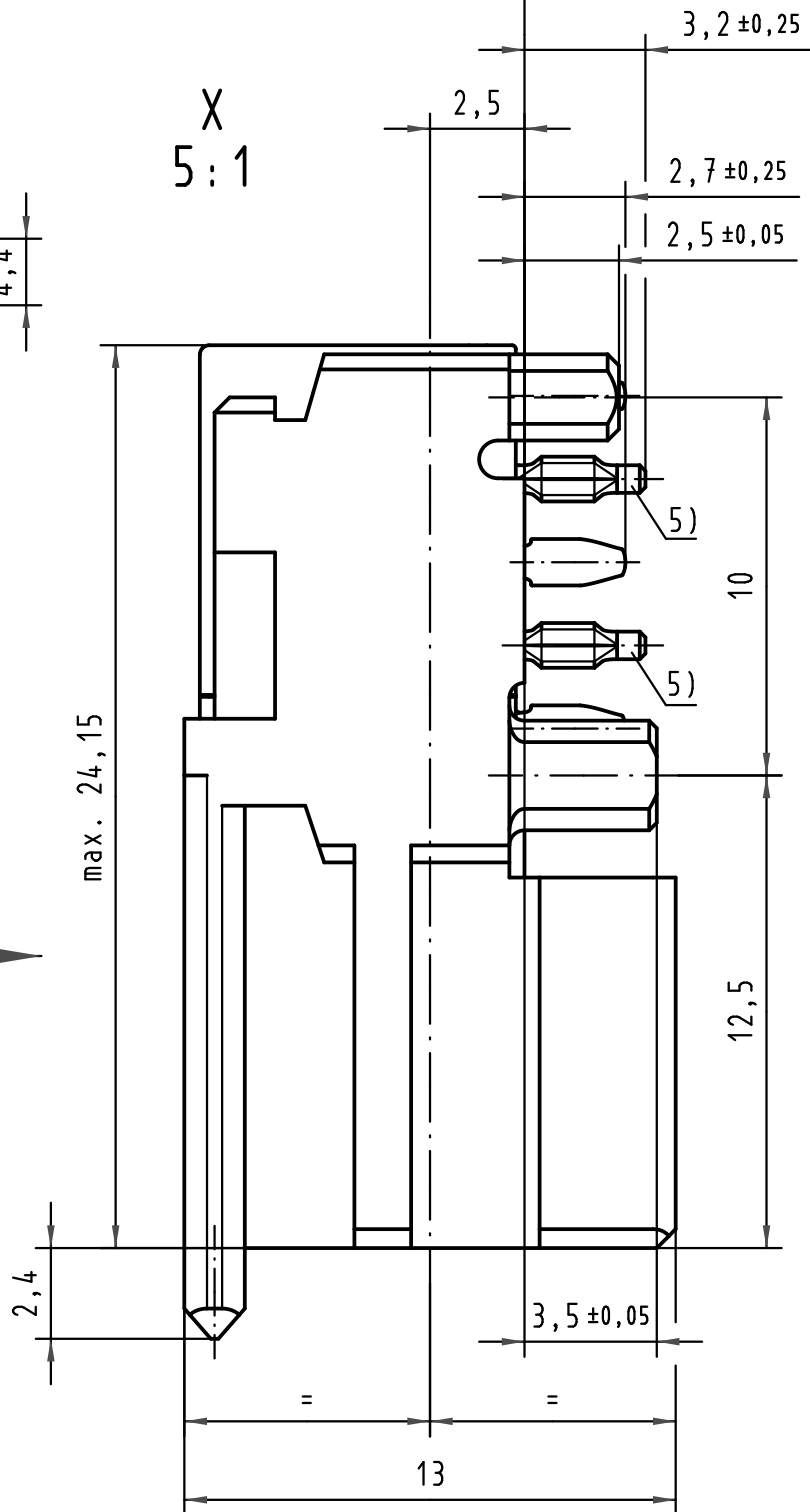
Federleisten-Mittelachse
female connector centre line

Leiterplatten-Auflage
PCB surface



Position
position

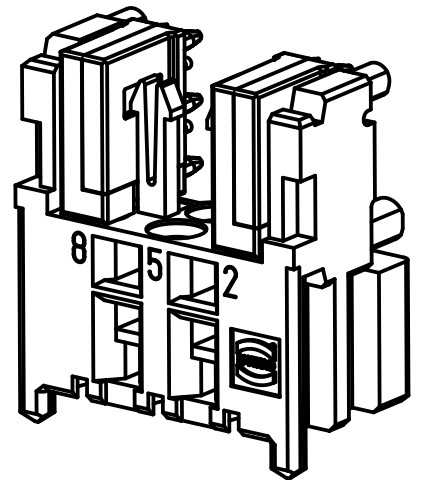
X
5:1



Y Lochbild
board drillings

Reihe B,D ; Position 2,8 für Signalleitung
row B,D ; position 2,8 for signal-line
Reihe A,C,E ; Position 1,3,7,9 für Masseleitung
row A,C,E ; position 1,3,7,9 for ground-line

- 5) Einpreßzone in beliebiger Winkellage zur Längsachse möglich
5) press-in-zone in any angular position related to it's longitudinal axis possible
- 4) Für Einpreßverbindung DIN 41611-5-EE 1.0-AC
4) for press-in connection DIN 41611-5-EE 1.0-AC
- 3) Bauteilegrenze (gilt für beide Leiterplattenseiten)
3) limit area of components (valid for both pcb-sides)
- 2) Frei von Leiterbahnen, ausgenommen Anschlußaugen
2) no tracks, except solder eyes
- 1) Löcher nicht metallisiert
1) non-metallized drillings



All Dimensions in mm Original Size DIN A 3		Techn. Character.				Nicht tolerierte Maß/Free size tolerances	
34650	11.02.08 Hage.		Dat.	Name	Maßstab/Scale 2:1 5:1	Mini-Koax-Modul, 1SU-gewinkelt 4x50 Ohm, (2 Doppelk.), Einpreßtechnik mini-coax-module, 1SU-right angled 4x50 Ohm, (2 twin-con.), press-in	
21883	11.06.97 Rie.	Detail.	20.07.93 Rie.				
20719	29.07.96 Rie.	Insp.	20.07.93 Pa.				
18521	16.02.95 Hm	Stand.					
17169	06.07.94 Rie.	HARTING Electronics GmbH & Co. KG			HARTING	TB 07 31 900 0022	Blatt/ page
14330		D-32339 ESPELKAMP					
Mod.	Dat.	Name				Sub.	

Компания «Океан Электроники» предлагает заключение долгосрочных отношений при поставках импортных электронных компонентов на взаимовыгодных условиях!

Наши преимущества:

- Поставка оригинальных импортных электронных компонентов напрямую с производств Америки, Европы и Азии, а так же с крупнейших складов мира;
- Широкая линейка поставок активных и пассивных импортных электронных компонентов (более 30 млн. наименований);
- Поставка сложных, дефицитных, либо снятых с производства позиций;
- Оперативные сроки поставки под заказ (от 5 рабочих дней);
- Экспресс доставка в любую точку России;
- Помощь Конструкторского Отдела и консультации квалифицированных инженеров;
- Техническая поддержка проекта, помощь в подборе аналогов, поставка прототипов;
- Поставка электронных компонентов под контролем ВП;
- Система менеджмента качества сертифицирована по Международному стандарту ISO 9001;
- При необходимости вся продукция военного и аэрокосмического назначения проходит испытания и сертификацию в лаборатории (по согласованию с заказчиком);
- Поставка специализированных компонентов военного и аэрокосмического уровня качества (Xilinx, Altera, Analog Devices, Intersil, Interpoint, Microsemi, Actel, Aeroflex, Peregrine, VPT, Syfer, Eurofarad, Texas Instruments, MS Kennedy, Miteq, Cobham, E2V, MA-COM, Hittite, Mini-Circuits, General Dynamics и др.);

Компания «Океан Электроники» является официальным дистрибьютором и эксклюзивным представителем в России одного из крупнейших производителей разъемов военного и аэрокосмического назначения «JONHON», а так же официальным дистрибьютором и эксклюзивным представителем в России производителя высокотехнологичных и надежных решений для передачи СВЧ сигналов «FORSTAR».



JONHON

«JONHON» (основан в 1970 г.)

Разъемы специального, военного и аэрокосмического назначения:

(Применяются в военной, авиационной, аэрокосмической, морской, железнодорожной, горно- и нефтедобывающей отраслях промышленности)

«FORSTAR» (основан в 1998 г.)

ВЧ соединители, коаксиальные кабели, кабельные сборки и микроволновые компоненты:

(Применяются в телекоммуникациях гражданского и специального назначения, в средствах связи, РЛС, а так же военной, авиационной и аэрокосмической отраслях промышленности).



Телефон: 8 (812) 309-75-97 (многоканальный)

Факс: 8 (812) 320-03-32

Электронная почта: ocean@oceanchips.ru

Web: <http://oceanchips.ru/>

Адрес: 198099, г. Санкт-Петербург, ул. Калинина, д. 2, корп. 4, лит. А