

IP68 Sealed - Mini USB Buccaneer

IP68



- IP68 rated
- USB V2.0 performance
- Plug and play capability
- Shielded system
- Overmoulded cables
- Screw coupling
- PCB versions
- ▶ Dust and waterproof to EN60529
- ▶ Data rates up to 480Mbps
- ▶ Hot pluggable, standard 4 pole interface
- ▶ High noise immunity
- ▶ Tamperproof construction
- ▶ Secure, proven locking system
- ▶ Direct mounting or via adaptor leads

Mini USB Buccaneer

SEALED MINI USB CABLES - SINGLE ENDED



PX0441

- Standard 'A' type to sealed Mini 'B' type
- Fully overmoulded construction
- Available in 2, 3 & 4.5m lengths
- Mates with PX0443, PX0446, PX0447, PX0456, PX0457 & PX0458



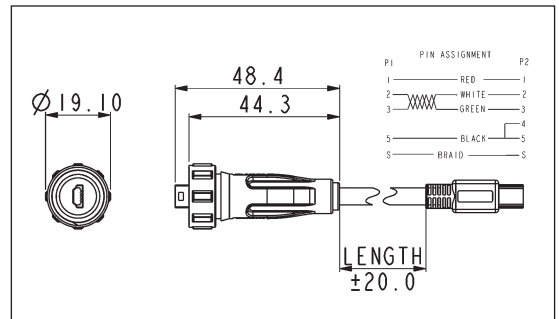
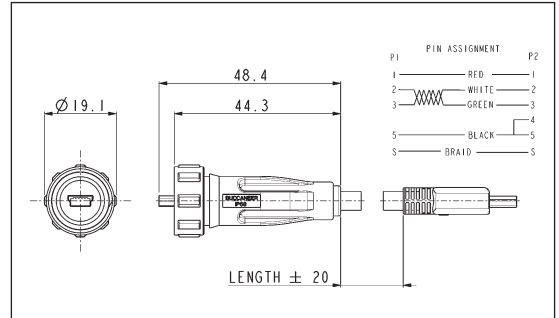
PX0442

- Mini 'A' type to sealed mini 'B' type
- Fully overmoulded construction
- Available in 2, 3 & 4.5m lengths
- Mates with PX0443, PX0446, PX0447, PX0456, PX0457 & PX0458



PX0444

- Mini 'B' type to Sealed Mini 'A' type
- Fully overmoulded construction
- Available in 2, 3 & 4.5m lengths
- Mates with PX0456, PX0457 & PX0458



| Part No. | Description | Length |
|-------------|------------------------------------|--------|
| PX0441/2M00 | IP68 mini 'B' to Std 'A' type USB | 2.0m |
| PX0441/3M00 | IP68 mini 'B' to Std 'A' type USB | 3.0m |
| PX0441/4M50 | IP68 mini 'B' to Std 'A' type USB | 4.5m |
| PX0442/2M00 | IP68 mini 'B' to Mini 'A' type USB | 2.0m |
| PX0442/3M00 | IP68 mini 'B' to Mini 'A' type USB | 3.0m |
| PX0442/4M50 | IP68 mini 'B' to Mini 'A' type USB | 4.5m |
| PX0444/2M00 | IP68 mini 'A' to Mini 'B' type USB | 2.0m |
| PX0444/3M00 | IP68 mini 'A' to Mini 'B' type USB | 3.0m |
| PX0444/4M50 | IP68 mini 'A' to Mini 'B' type USB | 4.5m |

Mini USB Buccaneer

FRONT PANEL MOUNTING CONNECTOR



PX0443

- Mini 'B' type
- Leaded with 5 way crimp, for use with PC header
- Mates with PX0441 & PX0442 type cables



Part No.

Description

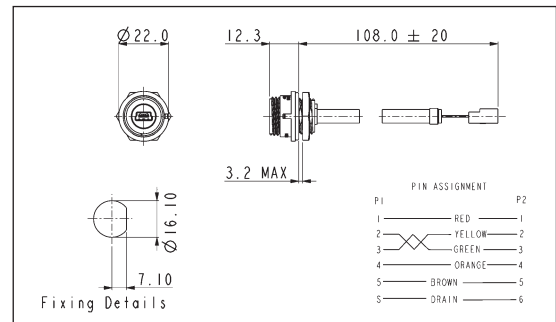
| | |
|--------|---|
| PX0443 | IP68 B type Mini USB, front panel mounted. 5 way crimp connector at rear. |
| PX0459 | As PX0443 with exposed braid for use with PX0464 screening can |

FRONT PANEL MOUNTING CONNECTOR



PX0456

- Mini 'AB' type
- Leaded with 6 way crimp, for use with PC header
- Mates with PX0441, PX0442 & PX0444 type cables



Part No.

Description

| | |
|--------|--|
| PX0456 | IP68 AB type Mini USB, front panel mounted. 6 way crimp connector at rear. |
|--------|--|

REAR PANEL MOUNTING CONNECTOR



PX0446

- Mini 'B' type
- Leaded with 5 way header
- Mates with PX0441 & PX0442 type cables



PX0447

- Mini 'B' type
- With pins for direct PC mounting
- Mates with PX0441 & PX0442 type cables



Part No.

Description

| | |
|--------|---|
| PX0446 | IP68 B type Mini USB, rear panel mounted. 5 way header connector at rear. |
| PX0447 | IP68 B type Mini USB, rear panel mounted. PC terminals at rear. |

Mini USB Buccaneer

REAR PANEL MOUNTING CONNECTOR



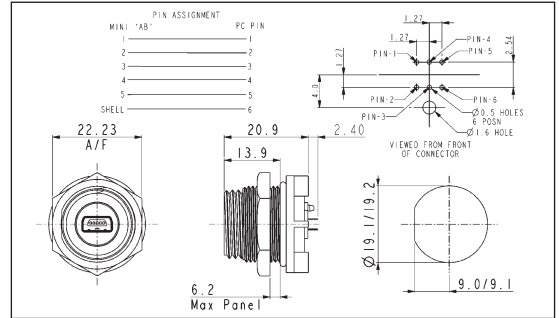
PX0457

- Mini 'AB' type
- Leaded with 6 way header
- Mates with PX0441, PX0442 & PX0444 type cables



PX0458

- Mini 'AB' type
- With pins for direct PC mounting
- Mates with PX0441, PX0442 & PX0444 type cables



| Part No. | Description |
|----------|--|
| PX0457 | IP68 AB type Mini USB, rear panel mounted. 6 way header connector at rear. |
| PX0458 | IP68 AB type Mini USB, rear panel mounted. PC terminals at rear. |

BUCCANEER DATA

SCREENING CAN



PX0464

- Maintains cable screening directly to panel
- Shielding can clips around the panel fixing nut
- For use on PX0459



ACCESSORIES



- Sealing caps to maintain IP rating when connectors are not in use
- PCB headers for use with PX0443 & PX0456

| Part No. | Description |
|----------|--|
| PX0485 | Sealing cap for use with PX0441, PX0442 & PX0444 |
| PX0480 | Sealing cap for use with PX0443 & PX0456 |
| PX0484 | Sealing cap for use with PX0446, PX0447, PX0457 & PX0458 |
| 14191 | 5 way straight header |
| 14192 | 5 way right angle header |
| 14563 | 6 way straight header |
| 14564 | 6 way right angle header |

Mini USB Buccaneer

SPECIFICATION

Cables & connectors

Mechanical

| | |
|-----------------------|---------------|
| Sealing | IP68, EN60529 |
| Operating temperature | 0°C to +70°C |

Electrical

| | |
|--------------------|-----------------|
| No. of poles | 4 and 5 |
| Current rating | 1A |
| Voltage rating | 30Vac, 42Vdc |
| Contact resistance | 50mΩ max. |
| Performance | USB version 2.0 |

Materials - Overmoulded

| | |
|---------------------|-------------|
| Overmould material | PVC (black) |
| Flammability rating | UL94V-0 |

Materials - Re-wireable and Panel Connectors

| | |
|-------------------------------|--------------------|
| Shell material | Steel |
| Shell plating | Nickel |
| Contact material | Copper Alloy |
| Contact plating | 50 micro inch Gold |
| Connector body & locking ring | Polyester |
| Panel connector | Nylon 6 |
| Flammability rating | UL94V-0 |
| 'O' rings | Silicon |
| Panel Gasket | Silicon |
| Mating cycles | 5,000 |
| RoHS | Compliant |

Materials - cable

| | |
|--------------|---------------------|
| Cable Jacket | PVC (black) |
| Screen | Tinned copper braid |
| Flammability | UL94V-0 |
| RoHS | Compliant |

| Length: | Dia | Conductors Signal | Conductors Power |
|---------|-------|----------------------|---------------------|
| 2m | 4.8mm | 2 x 28AWG | 2 x 24AWG |
| 3m | 5.0mm | 2 x 28AWG | 2 x 22AWG |
| 5m | 5.2mm | 2 x 25AWG | 2 x 20AWG |

Cable construction - PX0441, PX0442, PX0444



Компания «Океан Электроники» предлагает заключение долгосрочных отношений при поставках импортных электронных компонентов на взаимовыгодных условиях!

Наши преимущества:

- Поставка оригинальных импортных электронных компонентов напрямую с производств Америки, Европы и Азии, а так же с крупнейших складов мира;
- Широкая линейка поставок активных и пассивных импортных электронных компонентов (более 30 млн. наименований);
- Поставка сложных, дефицитных, либо снятых с производства позиций;
- Оперативные сроки поставки под заказ (от 5 рабочих дней);
- Экспресс доставка в любую точку России;
- Помощь Конструкторского Отдела и консультации квалифицированных инженеров;
- Техническая поддержка проекта, помощь в подборе аналогов, поставка прототипов;
- Поставка электронных компонентов под контролем ВП;
- Система менеджмента качества сертифицирована по Международному стандарту ISO 9001;
- При необходимости вся продукция военного и аэрокосмического назначения проходит испытания и сертификацию в лаборатории (по согласованию с заказчиком);
- Поставка специализированных компонентов военного и аэрокосмического уровня качества (Xilinx, Altera, Analog Devices, Intersil, Interpoint, Microsemi, Actel, Aeroflex, Peregrine, VPT, Syfer, Eurofarad, Texas Instruments, MS Kennedy, Miteq, Cobham, E2V, MA-COM, Hittite, Mini-Circuits, General Dynamics и др.);

Компания «Океан Электроники» является официальным дистрибьютором и эксклюзивным представителем в России одного из крупнейших производителей разъемов военного и аэрокосмического назначения «JONHON», а так же официальным дистрибьютором и эксклюзивным представителем в России производителя высокотехнологичных и надежных решений для передачи СВЧ сигналов «FORSTAR».



JONHON

«JONHON» (основан в 1970 г.)

Разъемы специального, военного и аэрокосмического назначения:

(Применяются в военной, авиационной, аэрокосмической, морской, железнодорожной, горно- и нефтедобывающей отраслях промышленности)

«FORSTAR» (основан в 1998 г.)

ВЧ соединители, коаксиальные кабели, кабельные сборки и микроволновые компоненты:

(Применяются в телекоммуникациях гражданского и специального назначения, в средствах связи, РЛС, а так же военной, авиационной и аэрокосмической отраслях промышленности).



Телефон: 8 (812) 309-75-97 (многоканальный)

Факс: 8 (812) 320-03-32

Электронная почта: ocean@oceanchips.ru

Web: <http://oceanchips.ru/>

Адрес: 198099, г. Санкт-Петербург, ул. Калинина, д. 2, корп. 4, лит. А