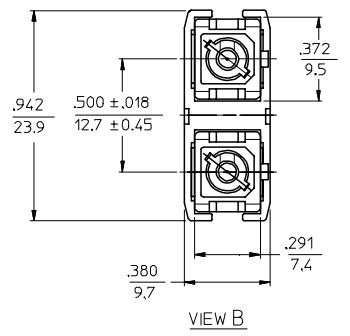
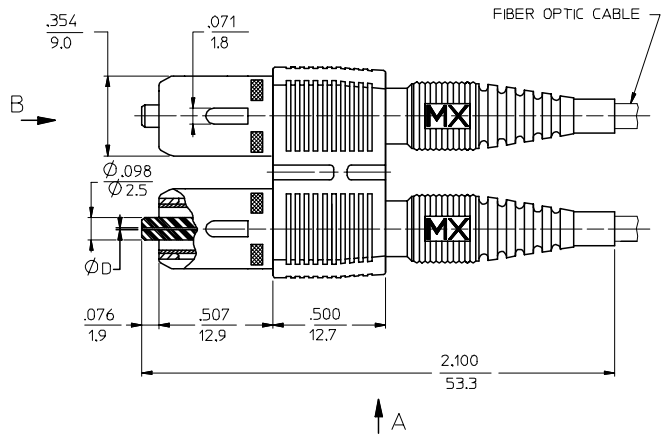
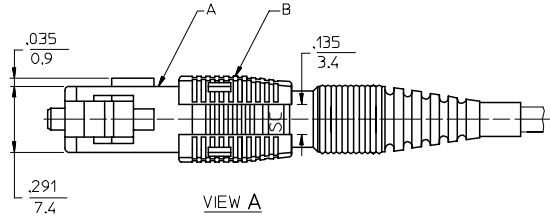


CONNECTOR P/N	Ø mm	MATERIAL OF FERRULE	COLOR OF HOUSING A	COLOR OF HOUSING B	COLOR OF BOOT	CONNECTOR TYPE	CABLE OD mm
106066-0000	.127	ZIRCONIA	BEIGE	BEIGE	BEIGE	MULTIMODE	3
*106066-0010			BLACK	BLACK	BLACK		
106066-0070			RED	RED	RED		
106066-0080	.1255		BLUE	BLUE	BLUE	SINGLE MODE	
106066-2000			RED	RED	RED		
106066-2080			BEIGE	BEIGE	BEIGE		
106066-3000	.128		BLACK	BLACK	BLACK	MULTIMODE	
106066-3070			RED	RED	RED		
106066-3080			.125	BLUE	BLUE	BLUE	
106066-4000	RED			RED	RED		
106066-5000	.126			RED	RED	RED	
106066-5001			.127	BLUE	BLUE	BLUE	
106066-5080		.125		RED	RED	RED	
106066-7000	.126			BLUE	BLUE	BLUE	
106066-4300			.127	BEIGE	BEIGE	BEIGE	MULTIMODE
106066-5300		.125		BEIGE	BEIGE	BEIGE	
106066-0300	.126			BEIGE	BEIGE	BEIGE	



NOTES:  
 1. DUST CAPS ARE NOT SHOWN.  
 \*2. P/N 106066-5001 AND P/N 106066-0010 ARE BULK PACKED IN QUANTITIES OF 100 PCS.

FC NO: MF2006-0424 DRAWN/RPACIFIC I 2006/01/24 CHKD: 2006/01/24 APPR: JGUMIN REVISION DESCRIPTION	QUALITY SYMBOLS	GENERAL TOLERANCES (UNLESS SPECIFIED)	DIMENSION STYLE IN/MM	SCALE 4:1	DESIGN UNITS INCH	THIRD ANGLE PROJECTION																																																																							
	$\nabla=0$ $\nabla=0$	<table border="1"> <thead> <tr> <th></th> <th>mm</th> <th>INCH</th> </tr> </thead> <tbody> <tr> <td>4 PLACES</td> <td>± ---</td> <td>± ---</td> </tr> <tr> <td>3 PLACES</td> <td>± ---</td> <td>± ---</td> </tr> <tr> <td>2 PLACES</td> <td>± ---</td> <td>± ---</td> </tr> <tr> <td>1 PLACE</td> <td>± ---</td> <td>± ---</td> </tr> </tbody> </table>		mm	INCH	4 PLACES	± ---	± ---	3 PLACES	± ---	± ---	2 PLACES	± ---	± ---	1 PLACE	± ---	± ---	<table border="1"> <thead> <tr> <th>mm</th> <th>INCH</th> </tr> </thead> <tbody> <tr> <td>± .010</td> <td>± .0004</td> </tr> <tr> <td>± .020</td> <td>± .0008</td> </tr> <tr> <td>± .050</td> <td>± .0020</td> </tr> <tr> <td>± .100</td> <td>± .0040</td> </tr> <tr> <td>± .150</td> <td>± .0060</td> </tr> <tr> <td>± .250</td> <td>± .0100</td> </tr> <tr> <td>± .500</td> <td>± .0200</td> </tr> <tr> <td>± 1.000</td> <td>± .0400</td> </tr> <tr> <td>± 1.500</td> <td>± .0600</td> </tr> <tr> <td>± 2.000</td> <td>± .0800</td> </tr> <tr> <td>± 3.000</td> <td>± .1200</td> </tr> <tr> <td>± 4.000</td> <td>± .1600</td> </tr> <tr> <td>± 6.000</td> <td>± .2400</td> </tr> <tr> <td>± 8.000</td> <td>± .3200</td> </tr> <tr> <td>± 10.000</td> <td>± .4000</td> </tr> <tr> <td>± 15.000</td> <td>± .6000</td> </tr> <tr> <td>± 20.000</td> <td>± .8000</td> </tr> <tr> <td>± 30.000</td> <td>± 1.2000</td> </tr> <tr> <td>± 40.000</td> <td>± 1.6000</td> </tr> <tr> <td>± 50.000</td> <td>± 2.0000</td> </tr> <tr> <td>± 60.000</td> <td>± 2.4000</td> </tr> <tr> <td>± 80.000</td> <td>± 3.2000</td> </tr> <tr> <td>± 100.000</td> <td>± 4.0000</td> </tr> </tbody> </table>	mm	INCH	± .010	± .0004	± .020	± .0008	± .050	± .0020	± .100	± .0040	± .150	± .0060	± .250	± .0100	± .500	± .0200	± 1.000	± .0400	± 1.500	± .0600	± 2.000	± .0800	± 3.000	± .1200	± 4.000	± .1600	± 6.000	± .2400	± 8.000	± .3200	± 10.000	± .4000	± 15.000	± .6000	± 20.000	± .8000	± 30.000	± 1.2000	± 40.000	± 1.6000	± 50.000	± 2.0000	± 60.000	± 2.4000	± 80.000	± 3.2000	± 100.000	± 4.0000	<table border="1"> <thead> <tr> <th>DATE</th> <th>DATE</th> </tr> </thead> <tbody> <tr> <td>DRAWN BY RPACIFIC I</td> <td>2005/12/22</td> </tr> <tr> <td>CHECKED BY</td> <td></td> </tr> <tr> <td>APPROVED BY</td> <td></td> </tr> </tbody> </table>	DATE	DATE	DRAWN BY RPACIFIC I	2005/12/22	CHECKED BY		APPROVED BY		TITLE	SC-D TYPE CONNECTOR
		mm	INCH																																																																										
	4 PLACES	± ---	± ---																																																																										
3 PLACES	± ---	± ---																																																																											
2 PLACES	± ---	± ---																																																																											
1 PLACE	± ---	± ---																																																																											
mm	INCH																																																																												
± .010	± .0004																																																																												
± .020	± .0008																																																																												
± .050	± .0020																																																																												
± .100	± .0040																																																																												
± .150	± .0060																																																																												
± .250	± .0100																																																																												
± .500	± .0200																																																																												
± 1.000	± .0400																																																																												
± 1.500	± .0600																																																																												
± 2.000	± .0800																																																																												
± 3.000	± .1200																																																																												
± 4.000	± .1600																																																																												
± 6.000	± .2400																																																																												
± 8.000	± .3200																																																																												
± 10.000	± .4000																																																																												
± 15.000	± .6000																																																																												
± 20.000	± .8000																																																																												
± 30.000	± 1.2000																																																																												
± 40.000	± 1.6000																																																																												
± 50.000	± 2.0000																																																																												
± 60.000	± 2.4000																																																																												
± 80.000	± 3.2000																																																																												
± 100.000	± 4.0000																																																																												
DATE	DATE																																																																												
DRAWN BY RPACIFIC I	2005/12/22																																																																												
CHECKED BY																																																																													
APPROVED BY																																																																													
DRAFT WHERE APPLICABLE MUST REMAIN WITHIN DIMENSIONS		ANGULAR ±1/2°	MATERIAL NO.	DOCUMENT NO.	SHEET NO.																																																																								
SEE TABLE		SD-106066-XXX0	1 OF 01																																																																										
THIS DRAWING CONTAINS INFORMATION THAT IS PROPRIETARY TO MOLEX INCORPORATED AND SHOULD NOT BE USED WITHOUT WRITTEN PERMISSION																																																																													

Компания «Океан Электроники» предлагает заключение долгосрочных отношений при поставках импортных электронных компонентов на взаимовыгодных условиях!

Наши преимущества:

- Поставка оригинальных импортных электронных компонентов напрямую с производств Америки, Европы и Азии, а так же с крупнейших складов мира;
- Широкая линейка поставок активных и пассивных импортных электронных компонентов (более 30 млн. наименований);
- Поставка сложных, дефицитных, либо снятых с производства позиций;
- Оперативные сроки поставки под заказ (от 5 рабочих дней);
- Экспресс доставка в любую точку России;
- Помощь Конструкторского Отдела и консультации квалифицированных инженеров;
- Техническая поддержка проекта, помощь в подборе аналогов, поставка прототипов;
- Поставка электронных компонентов под контролем ВП;
- Система менеджмента качества сертифицирована по Международному стандарту ISO 9001;
- При необходимости вся продукция военного и аэрокосмического назначения проходит испытания и сертификацию в лаборатории (по согласованию с заказчиком);
- Поставка специализированных компонентов военного и аэрокосмического уровня качества (Xilinx, Altera, Analog Devices, Intersil, Interpoint, Microsemi, Actel, Aeroflex, Peregrine, VPT, Syfer, Eurofarad, Texas Instruments, MS Kennedy, Miteq, Cobham, E2V, MA-COM, Hittite, Mini-Circuits, General Dynamics и др.);

Компания «Океан Электроники» является официальным дистрибьютором и эксклюзивным представителем в России одного из крупнейших производителей разъемов военного и аэрокосмического назначения «JONHON», а так же официальным дистрибьютором и эксклюзивным представителем в России производителя высокотехнологичных и надежных решений для передачи СВЧ сигналов «FORSTAR».



## JONHON

«JONHON» (основан в 1970 г.)

Разъемы специального, военного и аэрокосмического назначения:

(Применяются в военной, авиационной, аэрокосмической, морской, железнодорожной, горно- и нефтедобывающей отраслях промышленности)

«FORSTAR» (основан в 1998 г.)

ВЧ соединители, коаксиальные кабели,  
кабельные сборки и микроволновые компоненты:

(Применяются в телекоммуникациях гражданского и специального назначения, в средствах связи, РЛС, а так же военной, авиационной и аэрокосмической отраслях промышленности).



Телефон: 8 (812) 309-75-97 (многоканальный)

Факс: 8 (812) 320-03-32

Электронная почта: [ocean@oceanchips.ru](mailto:ocean@oceanchips.ru)

Web: <http://oceanchips.ru/>

Адрес: 198099, г. Санкт-Петербург, ул. Калинина, д. 2, корп. 4, лит. А