

K-Nr.: 25612  
 K-no.:

Stromkompensierte Drossel / Common Mode Choke

 Datum: 02.02.2015  
 Date:

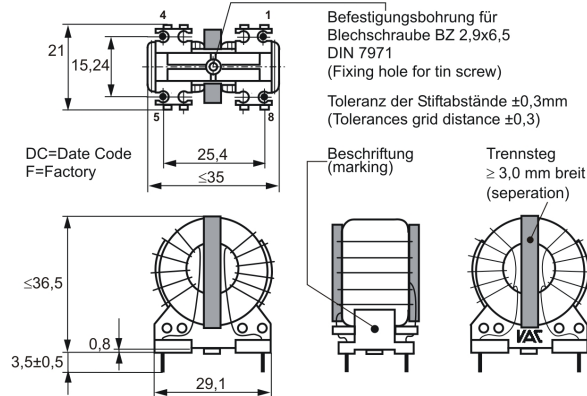
 Kunde: Typenelement / Standard type  
 Customer

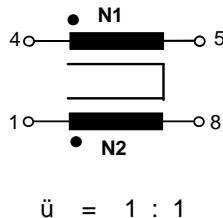
 Kd. Sach Nr.:  
 Customers part no.:

 Seite 1 von 2  
 Page of

 Maßbild (mm): Freimaßtoleranz DIN ISO 2768-c  
 Mechanical outline General tolerances

 Anschlüsse:  
 Connections:

 Cu verzinkt  
 Cu tinned  
 $\varnothing = 1,12 \text{ mm}$ 

 Beschriftung:  
 marking

 Anschlußschema:  
 Schematic diagram

 Betriebsdaten/Charakteristische Daten (Typische Werte):  
 Operational data/characteristic data (typical values):

	f=10kHz	f=100kHz	DC
L [mH]	16,4	3,74	
Z  [ $\Omega$ ]	1190	4200	
I <sub>unbal.</sub> [mA]	20	35	18

 $L_s / L_{leak} \approx 28 \mu\text{H}$  and  $f = 100 \text{ kHz}$  (Eine Wicklung kurzgeschlossen / one winding shorted)

Bemessungsisolationsspannung / rated insulation voltage:

 $U_{is} = 300 \text{ V}_{\text{RMS}}$  (424  $V_{\text{peak}}$ ) (Netzstromkreis / connected to the mains)

 $600 \text{ V}_{\text{RMS}}$  (848  $V_{\text{peak}}$ ) (Nicht-Netzstromkreis / not connected to the mains)

 $I_N = 2 \times 8 \text{ A}$   $m \approx 36 \text{ g}$ 

 Max. Betriebstemperatur / max. operating temperature  $T_{op} = +130^\circ\text{C}$ 

 Umgebungstemperatur / ambient temperature:  $T_a = -40^\circ\text{C} \dots +70^\circ\text{C}$ 

 Lagertemperatur / storage temperature:  $T_{st} = -40^\circ\text{C} \dots +85^\circ\text{C}$ 

Prüfung / Inspection: (V: 100%-Test; AQL...: DIN ISO 2859-Teil1)

- (V) M3014:  $U_{p,eff} = 1,65 \text{ kV}$ ,  $1 \text{ s}$ ,  $N_1$  gegen/to  $N_2$
- (AQL 0,25) M3011/1:  $L_1 = 3,74 \text{ mH}$  -30/+50%  $f = 100 \text{ kHz}$ ,  $U_{AC,eff} = 1,5 \text{ V}$
- (V) M3011/6: Polarität / Übersetzungsverhältnis: Toleranz  $\pm 3\%$  ( $\pm 0\text{Wdg.}$ )  
Polarity / Turns ratio: Tolerance
- (AQL 1/S4) M3011/5:  $R_{Cu} \leq 22,5 \text{ m}\Omega$  für jede Wicklung / for each winding
- (Fix05) M3290: Lötbarkeitstest nach Abschnitt 1 / solderability test acc. to chapter 1
- (AQL 1/S4) M3200: Mechanische Prüfung / mechanical test

Typprüfung / Type test :

- M3064: Stoßspannungsprüfung / surge voltage test:  $N_1$  gegen/to  $N_2$   
Einstellwerte / Settings:  $1,2 \mu\text{s} / 50 \mu\text{s}$  Kurvenform (waveform),  $U_{P,peak} = 4,0 \text{ kV}$   
3 Impulse im Abstand  $t = 1 \text{ s}$  mit wechselnder Polarität  
3 pulses in a cycle of with changing polarity
- M3014:  $U_{P,eff} = 1,65 \text{ kV}$ ,  $t = 5 \text{ s}$ ,  $N_1$  gegen/to  $N_2$

Messungen nach Temperaturangleich der Prüflinge an Raumtemperatur

Measurements after temperature balance of the test samples at room temperature

Weitere Vorschriften: Siehe Seite 2

Applicable documents: see page 2

Datum	Name	Index	Änderung
02.02.15	Kr.	81	Mechanical outline: wire lead-out corrected (sideview). CN-15-207

 Hrsg.: KB-E  
 editor

 Bearb.: Bi  
 designer

 KB-PM: B.P.  
 check

 freig.: HS  
 released

K-Nr.: 25612  
 K-no.:

Stromkompensierte Drossel / Common Mode Choke

 Datum: 02.02.2015  
 Date:

 Kunde: Typenelement / Standard type  
 Customer

 Kd. Sach Nr.:  
 Customers part no.:

 Seite 2 von 2  
 Page of

**Weitere Vorschriften:**

Applicable documents:

Konstruiert, gefertigt und geprüft nach EN 50178 und erfüllt die Vorschriften.

Designed, manufactured and tested in accordance with EN 50178 and complies with the standards.

**Parameter / Parameters::**

 Basisisolation / Basic insulation: N<sub>1</sub> gegen/to N<sub>2</sub> Verschmutzungsgrad 2 / pollution degree 2

a) Netzstromkreis / connected to the mains

Überspannungskategorie / overvoltage category:

III

Bemessungsisolationsspannung / rated insulation voltage:

 $U_{is,eff} / U_{is,RMS} = 300 \text{ V (424 V}_{peak})$ 

 Prüfspannung / test voltage:  $U_{P,eff} / U_{P,RMS} \geq 1,2 \text{ kV}$ 

 Stoßspanng. / surge volt.age:  $U_{P,max} / U_{P,peak} \geq 4,0 \text{ kV}$ 

 Kurvenform (waveform): 1,2  $\mu$ s / 50  $\mu$ s

 Kriechstrecke / creepage: N<sub>1</sub> gegen/to N<sub>2</sub>  $\geq 3,0 \text{ (1,5) mm}$ 

Isolierstoffklasse 1 (auf Bodenplatte)

Insulation material group 1 (on base plate)

 $\geq 3,0 \text{ (1,5) mm}$ 

Isolierstoffklasse 1 (auf Kern)

Insulation material group 1 (on core)

 Luftstrecke / clearance: N<sub>1</sub> gegen/to N<sub>2</sub>  $\geq 3,0 \text{ mm}$ 

b) Nicht-Netzstromkreis / not connected to the mains

Überspannungskategorie / overvoltage category:

II

Bemessungsisolationsspannung / rated insulation voltage:

 $U_{is,eff} / U_{is,RMS} = 600 \text{ V (848 V}_{peak})$ 

 Prüfspannung / test voltage:  $U_{P,eff} / U_{P,RMS} \geq 1,65 \text{ kV}$ 

 Stoßspanng. / surge volt.age:  $U_{P,max} / U_{P,peak} \geq 4,0 \text{ kV}$ 

 Kurvenform (waveform): 1,2  $\mu$ s / 50  $\mu$ s

 Kriechstrecke / creepage: N<sub>1</sub> gegen/to N<sub>2</sub>  $\geq 3,0 \text{ mm}$ 

Isolierstoffklasse 1 (auf Bodenplatte)

Insulation material group 1 (on base plate)

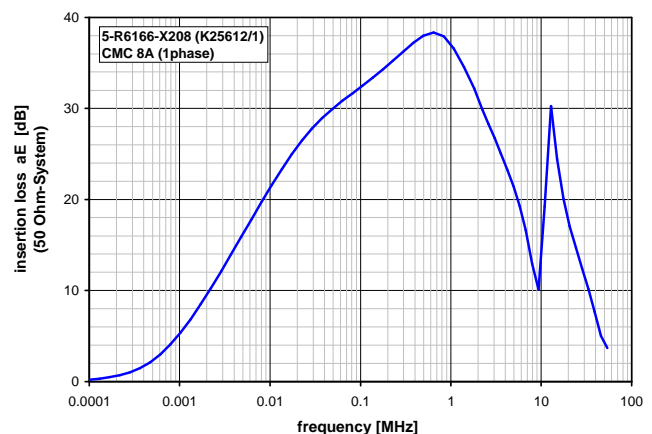
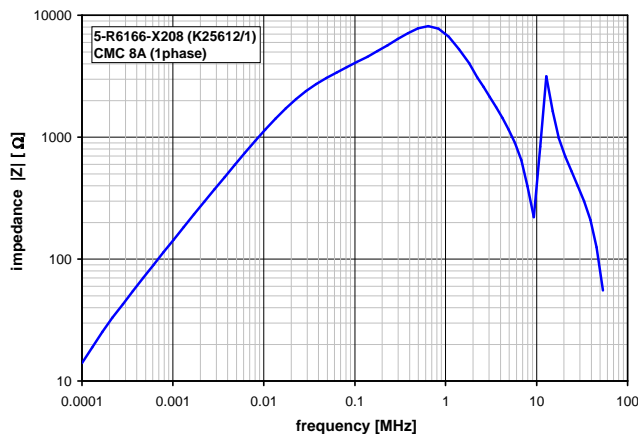
 $\geq 3,0 \text{ mm}$ 

Isolierstoffklasse 1 (auf Kern)

Insulation material group 1 (on core)

 Luftstrecke / clearance: N<sub>1</sub> gegen/to N<sub>2</sub>  $\geq 3,0 \text{ mm}$ 
**Design:** Isoliersystem gemäß UL 1446 / insulation system compliant to UL 1446: File No.: E209169 (BASF 130-1), 130°C

Bauelement-Träger, Draht und Isoliermaterialien / component fixture, wire and insulation materials: UL-gelistet / UL-listed

**Typische Kurven / typical characteristics :**

 Hrsg.: KB-E  
 editor

 Bearb: Bi  
 designer

 KB-PM: B.P.  
 check

 freig.: HS  
 released

Компания «Океан Электроники» предлагает заключение долгосрочных отношений при поставках импортных электронных компонентов на взаимовыгодных условиях!

Наши преимущества:

- Поставка оригинальных импортных электронных компонентов напрямую с производств Америки, Европы и Азии, а так же с крупнейших складов мира;
- Широкая линейка поставок активных и пассивных импортных электронных компонентов (более 30 млн. наименований);
- Поставка сложных, дефицитных, либо снятых с производства позиций;
- Оперативные сроки поставки под заказ (от 5 рабочих дней);
- Экспресс доставка в любую точку России;
- Помощь Конструкторского Отдела и консультации квалифицированных инженеров;
- Техническая поддержка проекта, помощь в подборе аналогов, поставка прототипов;
- Поставка электронных компонентов под контролем ВП;
- Система менеджмента качества сертифицирована по Международному стандарту ISO 9001;
- При необходимости вся продукция военного и аэрокосмического назначения проходит испытания и сертификацию в лаборатории (по согласованию с заказчиком);
- Поставка специализированных компонентов военного и аэрокосмического уровня качества (Xilinx, Altera, Analog Devices, Intersil, Interpoint, Microsemi, Actel, Aeroflex, Peregrine, VPT, Syfer, Eurofarad, Texas Instruments, MS Kennedy, Miteq, Cobham, E2V, MA-COM, Hittite, Mini-Circuits, General Dynamics и др.);

Компания «Океан Электроники» является официальным дистрибьютором и эксклюзивным представителем в России одного из крупнейших производителей разъемов военного и аэрокосмического назначения «JONHON», а так же официальным дистрибьютором и эксклюзивным представителем в России производителя высокотехнологичных и надежных решений для передачи СВЧ сигналов «FORSTAR».



## JONHON

«JONHON» (основан в 1970 г.)

Разъемы специального, военного и аэрокосмического назначения:

(Применяются в военной, авиационной, аэрокосмической, морской, железнодорожной, горно- и нефтедобывающей отраслях промышленности)

«FORSTAR» (основан в 1998 г.)

ВЧ соединители, коаксиальные кабели, кабельные сборки и микроволновые компоненты:

(Применяются в телекоммуникациях гражданского и специального назначения, в средствах связи, РЛС, а так же военной, авиационной и аэрокосмической отраслях промышленности).



Телефон: 8 (812) 309-75-97 (многоканальный)

Факс: 8 (812) 320-03-32

Электронная почта: [ocean@oceanchips.ru](mailto:ocean@oceanchips.ru)

Web: <http://oceanchips.ru/>

Адрес: 198099, г. Санкт-Петербург, ул. Калинина, д. 2, корп. 4, лит. А