

## MINI/CIRCULAR DINs: KMDTX Series Slim Design Right Angle Mini-DIN

### Product Features

Slim Design Saves On Board Space  
Mates with Standard and Snap and Lock Plugs  
Available in SMT and Reflow Compatible  
Through Hole Designs  
Full Shield for EMI/RFI Protection  
CSA/NRTL Certified File No. LR78160  
UL File No. E140125

### Performance Specifications

#### Materials and Finish

##### Body

High Temperature Thermoplastic, Black Color,  
UL 94V-0 Rated

##### Contacts

Phosphor Bronze

##### Shield

SPCC, Nickel Plated

### Mechanical Characteristics

#### Durability

500 Cycles Min.

#### Insertion Force

0.5kg - 4.5kg

#### Extraction Force

0.4kg - 3.5kg

### Electrical Characteristics

#### Rated Current

1A

#### Rated Voltage

18V DC

#### Insulation Resistance

500 Megohm Min. at 500V DC

#### Contact Resistance

##### Before Durability Test

Plug to Shield: 50 milliohms Max.

Plug to Terminals: 30 milliohms Max.

##### After Durability Test

Plug to Shield: 100 milliohms Max.

Plug to Terminals: 60 milliohms Max.

#### Dielectric Withstanding Voltage

500V RMS AC for 1 Minute

#### Operating Temperature

-25°C to + 70°C

|                       |                     |                      |                  |
|-----------------------|---------------------|----------------------|------------------|
| 2D Drawing            | IGES                | STEP                 | 3D PDF           |
| Solder Profile        | CofC RoHS Compliant | CofC REACH Compliant | UL Plastic File  |
| Certificate of Origin | Check Stock         | Request a Sample     | Send Us An Email |

### Generated Part Number

### Part Number Builder

|                      |   |                      |                      |                      |
|----------------------|---|----------------------|----------------------|----------------------|
| <input type="text"/> | - | <input type="text"/> | <input type="text"/> | <input type="text"/> |
| Series               |   | Number of Contacts   | Contact Type         | Option               |

### Series

**KMDTX-HT** - Reflow Compatible Through Hole, Right Angle, PCB Mount Mini-DIN

**KMDTX-SMT** - Surface Mount, Right Angle, PCB Mount Mini-DIN

### Number of Contacts

4 Contacts

6 Contacts

### Contact Type

S - Receptacle

### Shielding Option

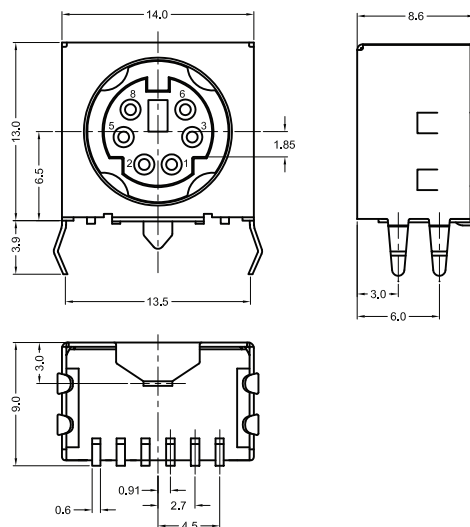
BSC - Fully Shielded

Contact Kycon for Other Options

### KMDTX Series

Dimensions in mm

#### KMDTX-SMT-6S-BSC



Компания «Океан Электроники» предлагает заключение долгосрочных отношений при поставках импортных электронных компонентов на взаимовыгодных условиях!

Наши преимущества:

- Поставка оригинальных импортных электронных компонентов напрямую с производств Америки, Европы и Азии, а так же с крупнейших складов мира;
- Широкая линейка поставок активных и пассивных импортных электронных компонентов (более 30 млн. наименований);
- Поставка сложных, дефицитных, либо снятых с производства позиций;
- Оперативные сроки поставки под заказ (от 5 рабочих дней);
- Экспресс доставка в любую точку России;
- Помощь Конструкторского Отдела и консультации квалифицированных инженеров;
- Техническая поддержка проекта, помощь в подборе аналогов, поставка прототипов;
- Поставка электронных компонентов под контролем ВП;
- Система менеджмента качества сертифицирована по Международному стандарту ISO 9001;
- При необходимости вся продукция военного и аэрокосмического назначения проходит испытания и сертификацию в лаборатории (по согласованию с заказчиком);
- Поставка специализированных компонентов военного и аэрокосмического уровня качества (Xilinx, Altera, Analog Devices, Intersil, Interpoint, Microsemi, Actel, Aeroflex, Peregrine, VPT, Syfer, Eurofarad, Texas Instruments, MS Kennedy, Miteq, Cobham, E2V, MA-COM, Hittite, Mini-Circuits, General Dynamics и др.);

Компания «Океан Электроники» является официальным дистрибьютором и эксклюзивным представителем в России одного из крупнейших производителей разъемов военного и аэрокосмического назначения «JONHON», а так же официальным дистрибьютором и эксклюзивным представителем в России производителя высокотехнологичных и надежных решений для передачи СВЧ сигналов «FORSTAR».



## JONHON

«JONHON» (основан в 1970 г.)

Разъемы специального, военного и аэрокосмического назначения:

(Применяются в военной, авиационной, аэрокосмической, морской, железнодорожной, горно- и нефтедобывающей отраслях промышленности)

«FORSTAR» (основан в 1998 г.)

ВЧ соединители, коаксиальные кабели, кабельные сборки и микроволновые компоненты:

(Применяются в телекоммуникациях гражданского и специального назначения, в средствах связи, РЛС, а так же военной, авиационной и аэрокосмической отраслях промышленности).



Телефон: 8 (812) 309-75-97 (многоканальный)

Факс: 8 (812) 320-03-32

Электронная почта: [ocean@oceanchips.ru](mailto:ocean@oceanchips.ru)

Web: <http://oceanchips.ru/>

Адрес: 198099, г. Санкт-Петербург, ул. Калинина, д. 2, корп. 4, лит. А