

MINI/CIRCULAR DINs: KMDTX Series Slim Design Right Angle Mini-DIN

Product Features

Slim Design Saves On Board Space
Mates with Standard and Snap and Lock Plugs
Available in SMT and Reflow Compatible
Through Hole Designs
Full Shield for EMI/RFI Protection
CSA/NRTL Certified File No. LR78160
UL File No. E140125

Performance Specifications

Materials and Finish

Body

High Temperature Thermoplastic, Black Color,
UL 94V-0 Rated

Contacts

Phosphor Bronze

Shield

SPCC, Nickel Plated

Mechanical Characteristics

Durability

500 Cycles Min.

Insertion Force

0.5kg - 4.5kg

Extraction Force

0.4kg - 3.5kg

Electrical Characteristics

Rated Current

1A

Rated Voltage

18V DC

Insulation Resistance

500 Megohm Min. at 500V DC

Contact Resistance

Before Durability Test

Plug to Shield: 50 milliohms Max.

Plug to Terminals: 30 milliohms Max.

After Durability Test

Plug to Shield: 100 milliohms Max.

Plug to Terminals: 60 milliohms Max.

Dielectric Withstanding Voltage

500V RMS AC for 1 Minute

Operating Temperature

-25°C to + 70°C

2D Drawing	IGES	STEP	3D PDF
Solder Profile	CofC RoHS Compliant	CofC REACH Compliant	UL Plastic File
Certificate of Origin	Check Stock	Request a Sample	Send Us An Email

Generated Part Number

Part Number Builder

<input type="text"/>	-	<input type="text"/>	<input type="text"/>	<input type="text"/>
Series		Number of Contacts	Contact Type	Option

Series

KMDTX-HT - Reflow Compatible Through Hole, Right Angle, PCB Mount Mini-DIN

KMDTX-SMT - Surface Mount, Right Angle, PCB Mount Mini-DIN

Number of Contacts

4 Contacts

6 Contacts

Contact Type

S - Receptacle

Shielding Option

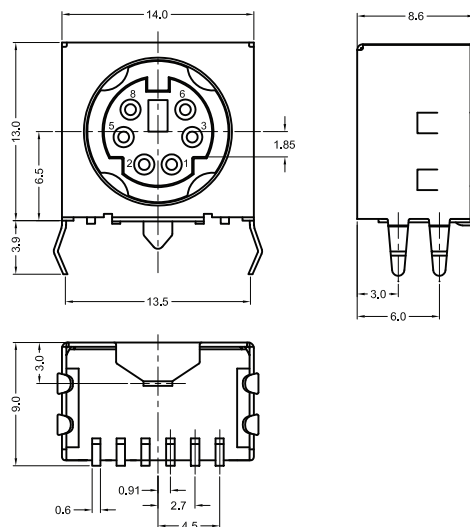
BSC - Fully Shielded

Contact Kycon for Other Options

KMDTX Series

Dimensions in mm

KMDTX-SMT-6S-BSC



Компания «Океан Электроники» предлагает заключение долгосрочных отношений при поставках импортных электронных компонентов на взаимовыгодных условиях!

Наши преимущества:

- Поставка оригинальных импортных электронных компонентов напрямую с производств Америки, Европы и Азии, а так же с крупнейших складов мира;
- Широкая линейка поставок активных и пассивных импортных электронных компонентов (более 30 млн. наименований);
- Поставка сложных, дефицитных, либо снятых с производства позиций;
- Оперативные сроки поставки под заказ (от 5 рабочих дней);
- Экспресс доставка в любую точку России;
- Помощь Конструкторского Отдела и консультации квалифицированных инженеров;
- Техническая поддержка проекта, помощь в подборе аналогов, поставка прототипов;
- Поставка электронных компонентов под контролем ВП;
- Система менеджмента качества сертифицирована по Международному стандарту ISO 9001;
- При необходимости вся продукция военного и аэрокосмического назначения проходит испытания и сертификацию в лаборатории (по согласованию с заказчиком);
- Поставка специализированных компонентов военного и аэрокосмического уровня качества (Xilinx, Altera, Analog Devices, Intersil, Interpoint, Microsemi, Actel, Aeroflex, Peregrine, VPT, Syfer, Eurofarad, Texas Instruments, MS Kennedy, Miteq, Cobham, E2V, MA-COM, Hittite, Mini-Circuits, General Dynamics и др.);

Компания «Океан Электроники» является официальным дистрибьютором и эксклюзивным представителем в России одного из крупнейших производителей разъемов военного и аэрокосмического назначения «JONHON», а так же официальным дистрибьютором и эксклюзивным представителем в России производителя высокотехнологичных и надежных решений для передачи СВЧ сигналов «FORSTAR».



JONHON

«JONHON» (основан в 1970 г.)

Разъемы специального, военного и аэрокосмического назначения:

(Применяются в военной, авиационной, аэрокосмической, морской, железнодорожной, горно- и нефтедобывающей отраслях промышленности)

«FORSTAR» (основан в 1998 г.)

ВЧ соединители, коаксиальные кабели, кабельные сборки и микроволновые компоненты:

(Применяются в телекоммуникациях гражданского и специального назначения, в средствах связи, РЛС, а так же военной, авиационной и аэрокосмической отраслях промышленности).



Телефон: 8 (812) 309-75-97 (многоканальный)

Факс: 8 (812) 320-03-32

Электронная почта: ocean@oceanchips.ru

Web: <http://oceanchips.ru/>

Адрес: 198099, г. Санкт-Петербург, ул. Калинина, д. 2, корп. 4, лит. А