

Features

- Solder free PCB termination
- PCB contact with locking element
- Stamped contact element
- Automatic crimping process compatible
- For use with different Han® connectors
- Cost-effective
- Easy handling
- Fast assembly to PCB
- Contacts with pin
 - Locking directly on the PCB
- Contacts without pin
 - Fast positioning with plastic adapter

Technical characteristics

Contact

Material	Copper alloy
- Hard silver plated	3 µm Ag
Contact resistance	< 2 mΩ

Locking

Material	Copper alloy
Surface finish	Passivation
Current 10 mm ² stranded wire	60 A
Voltage	Clearance and creepage distances have to be considered
Board density	t= 1.6 - 2.0 mm

Description

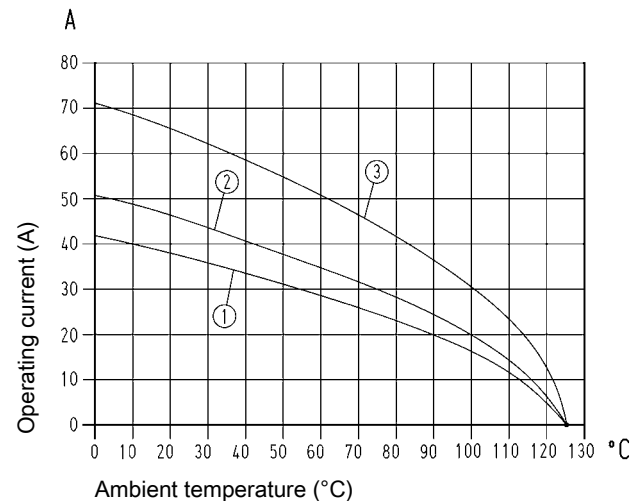
The new connection of wires to the PCB offers optimized PCB design, combined with outstanding contact qualities. The Han-Fast® Lock is flexible and allows a fast and simple PCB connection. The PCB has one drilled hole and a pad. The inner surface of the plated drilled hole serves as the interface. The Han-Fast® Lock is simply inserted into the plated through contact hole. The locking pin is pushed in and hence locks the contact into position. The solder free connection technique is easy to handle and to operate. Maintenance has been made simple with the facility to detach the contact. Han-Fast® Lock also supports SMD assembly of the PCB.

- Current up to 60 Amps
- Standard drilled hole with pad
- Position independent of connector
- Solder free PCB termination
- Easy locking solution

Current carrying capacity

The current carrying capacity of the connectors is limited by the thermal load capability of the contact element material including the connections and the insulating parts. The derating curve is therefore valid for currents which flow constantly (non-intermittent) through each contact element of the connector evenly, without exceeding the allowed maximum temperature.

Measuring and testing techniques according to DIN EN 60 512-5



- ① Wire gauge: 4 mm²
- ② Wire gauge: 6 mm²
- ③ Wire gauge: 10 mm²



Identification	Part-Number	Drawing	Dimensions in mm
----------------	-------------	---------	------------------

Contacts with pin on a reel

4.0 up to 6.0 mm²

09 08 000 6123

10.0 mm²

09 08 000 6124

Contacts without pin on a reel

4.0 up to 6.0 mm²

09 08 000 6923

10.0 mm²

09 08 000 6924

Further plated surfaces on request

Single contacts with pin

4.0 up to 6.0 mm²

09 08 000 7123

10.0 mm²

09 08 000 7124

Single contacts without pin

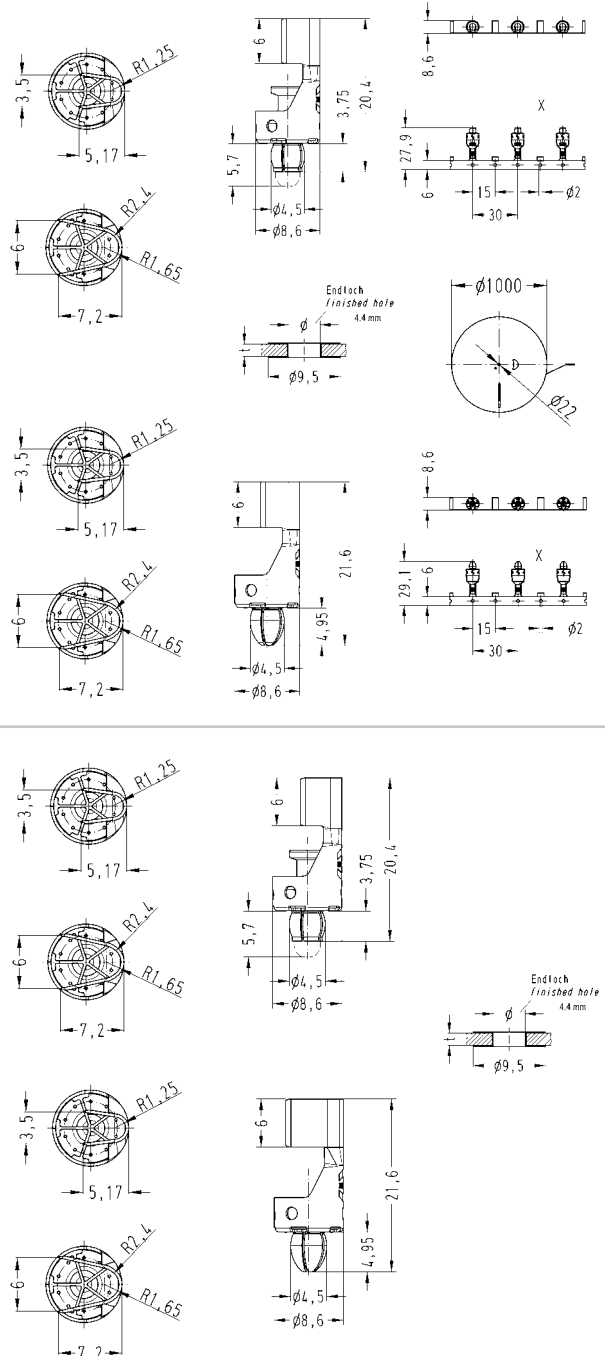
4.0 up to 6.0 mm²

09 08 000 7923

10.0 mm²

09 08 000 7924

Further plated surfaces on request



Компания «Океан Электроники» предлагает заключение долгосрочных отношений при поставках импортных электронных компонентов на взаимовыгодных условиях!

Наши преимущества:

- Поставка оригинальных импортных электронных компонентов напрямую с производств Америки, Европы и Азии, а так же с крупнейших складов мира;
- Широкая линейка поставок активных и пассивных импортных электронных компонентов (более 30 млн. наименований);
- Поставка сложных, дефицитных, либо снятых с производства позиций;
- Оперативные сроки поставки под заказ (от 5 рабочих дней);
- Экспресс доставка в любую точку России;
- Помощь Конструкторского Отдела и консультации квалифицированных инженеров;
- Техническая поддержка проекта, помощь в подборе аналогов, поставка прототипов;
- Поставка электронных компонентов под контролем ВП;
- Система менеджмента качества сертифицирована по Международному стандарту ISO 9001;
- При необходимости вся продукция военного и аэрокосмического назначения проходит испытания и сертификацию в лаборатории (по согласованию с заказчиком);
- Поставка специализированных компонентов военного и аэрокосмического уровня качества (Xilinx, Altera, Analog Devices, Intersil, Interpoint, Microsemi, Actel, Aeroflex, Peregrine, VPT, Syfer, Eurofarad, Texas Instruments, MS Kennedy, Miteq, Cobham, E2V, MA-COM, Hittite, Mini-Circuits, General Dynamics и др.);

Компания «Океан Электроники» является официальным дистрибьютором и эксклюзивным представителем в России одного из крупнейших производителей разъемов военного и аэрокосмического назначения «JONHON», а так же официальным дистрибьютором и эксклюзивным представителем в России производителя высокотехнологичных и надежных решений для передачи СВЧ сигналов «FORSTAR».



JONHON

«JONHON» (основан в 1970 г.)

Разъемы специального, военного и аэрокосмического назначения:

(Применяются в военной, авиационной, аэрокосмической, морской, железнодорожной, горно- и нефтедобывающей отраслях промышленности)

«FORSTAR» (основан в 1998 г.)

ВЧ соединители, коаксиальные кабели, кабельные сборки и микроволновые компоненты:

(Применяются в телекоммуникациях гражданского и специального назначения, в средствах связи, РЛС, а так же военной, авиационной и аэрокосмической отраслях промышленности).



Телефон: 8 (812) 309-75-97 (многоканальный)

Факс: 8 (812) 320-03-32

Электронная почта: ocean@oceanchips.ru

Web: <http://oceanchips.ru/>

Адрес: 198099, г. Санкт-Петербург, ул. Калинина, д. 2, корп. 4, лит. А