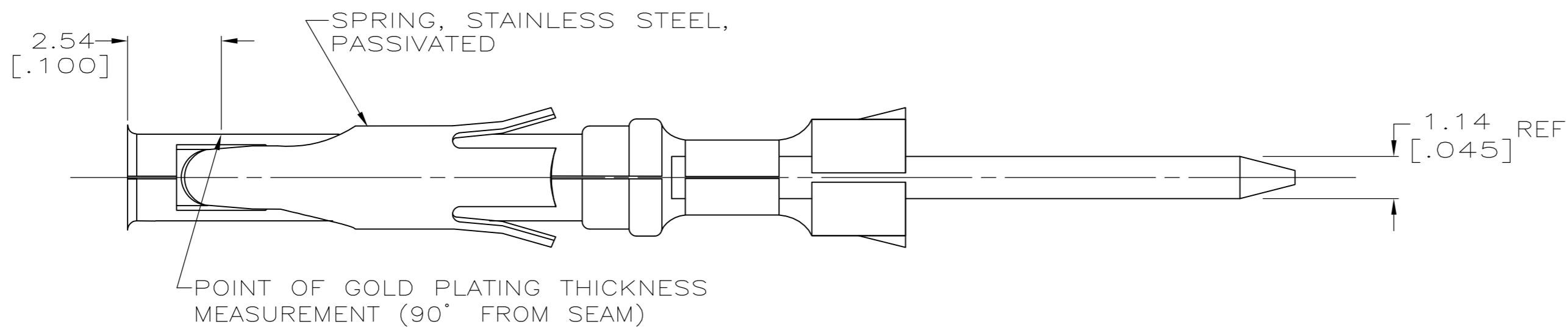
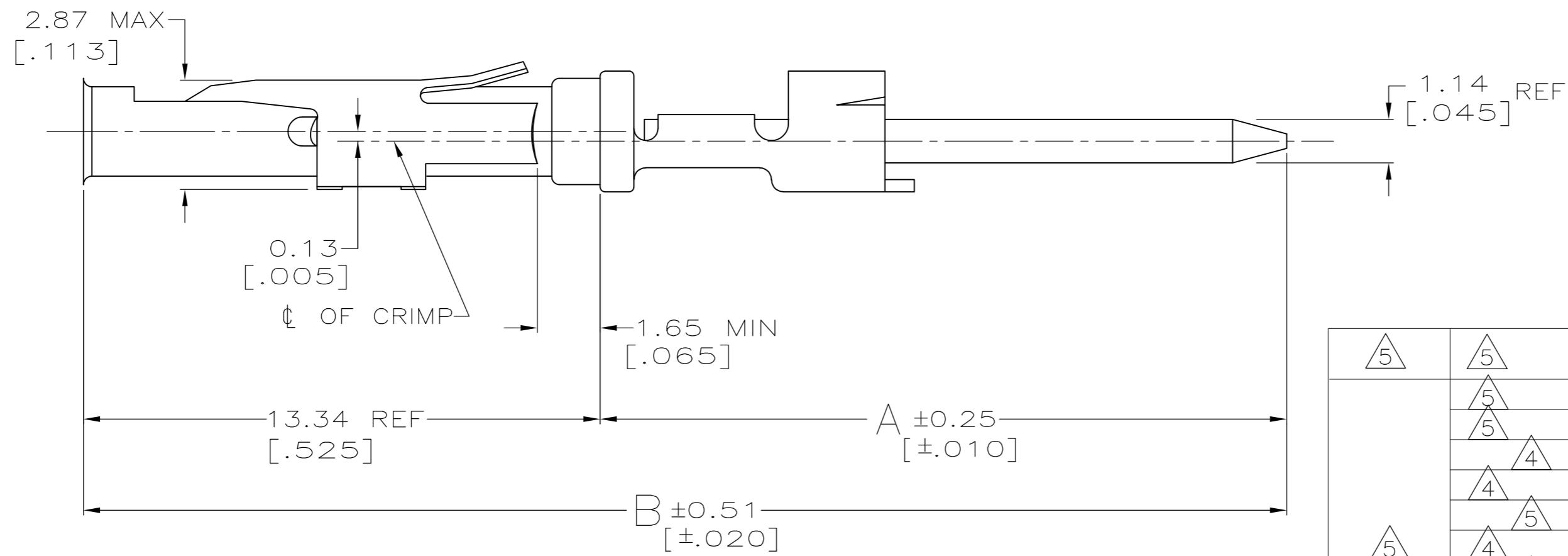
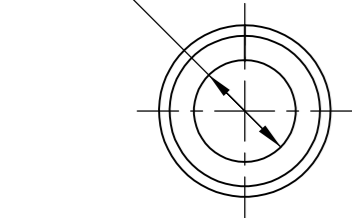


THIS DRAWING IS UNPUBLISHED. RELEASED FOR PUBLICATION
 © COPYRIGHT - By - ALL RIGHTS RESERVED.

| LOC | DIST | REVISIONS | | | |
|-----|------|-------------|---------------------------|-----------|-------|
| P | LTR | DESCRIPTION | DATE | DWN | APVD |
| FT | 0 | AA6 | REVISED PER ECO-14-002476 | 20FEB2014 | NK MZ |



1.689±0.051 DIA
 [.0665±.0020]



| FINISH (POST) | FINISH (BODY) | NO OF TERM | A | B | PART NUMBER | |
|---------------|---------------|--------------|---------------|---------------|---------------|-----------|
| 5 | 5 | SPECIAL | 23.50 [.925] | 36.83 [1.450] | 2-66473-8 | |
| 5 | 5 | SPECIAL | 36.83 [1.450] | 50.17 [1.975] | 2-66473-7 | |
| | 5 | 2 | 23.27 [.916] | 36.60 [1.441] | 2-66473-4 | |
| | 4 | SPECIAL | 21.59 [.850] | 34.93 [1.375] | 2-66473-3 | |
| | 4 | SPECIAL | 14.86 [.585] | 28.19 [1.110] | 2-66473-2 | |
| | 5 | SPECIAL | 13.72 [.540] | 27.05 [1.065] | 2-66473-1 | |
| | 4 | 3 | 29.74 [1.171] | 43.08 [1.696] | 2-66473-0 | |
| | 5 | 3 | 29.74 [1.171] | 43.08 [1.696] | 1-66473-8 | |
| | 4 | 2 | 23.27 [.916] | 36.60 [1.441] | 1-66473-6 | |
| | 3 | 4 | SPECIAL | 14.86 [.585] | 28.19 [1.110] | 1-66473-5 |
| | | 2 | SPECIAL | 13.72 [.540] | 27.05 [1.065] | 1-66473-4 |
| 4 | | 2 | 23.27 [.916] | 36.60 [1.441] | 1-66473-1 | |
| 4 | | 1 | 17.81 [.701] | 31.14 [1.226] | 1-66473-0 | |
| 4 | | 3 | 29.74 [1.171] | 43.08 [1.696] | 66473-9 | |
| 4 | | 1 | 17.81 [.701] | 31.14 [1.226] | 66473-7 | |
| 2 | | 3 | 29.74 [1.171] | 43.08 [1.696] | 66473-3 | |
| 2 | 1 | 17.81 [.701] | 31.14 [1.226] | 66473-1 | | |

SUPERCEDED BY 1776003-2

- 1 GOLD PLATING NEED NOT APPEAR ON INSULATION SUPPORT STABILIZER.
- 2 2.54um [.000100] MIN TIN-LEAD PER 112-26-1 OVER 1.27um [.000050] MIN NICKEL PER 112-25-2.
- 3 2.54um [.000100] MIN TIN-LEAD OVER 1.27um [.000050] MIN NICKEL.
- 4 0.76um [.000030] MIN GOLD PER MIL-G-45204 ON MATING END FOR A LENGTH OF 5.08 [.200] MIN WITH A UNIFORM GRADIENT TO 0.25um [.000010] MIN GOLD PER MIL-G-45204 ON THE REMAINDER OVER 0.76um [.000030] MIN NICKEL PER QQ-N-290.
- 5 2.54um [.000100] MIN TIN OVER 1.27um [.000050] MIN NICKEL.
- 6 OBSOLETE PARTS: OBSOLETE CIS STREAMLINING PER D.RENAUD/D.SINISI
- 7 PRELIMINARY PART

THIS DRAWING IS A CONTROLLED DOCUMENT.

DWN D. HARDY 05/02/94
 CHK W.G. LENKER 05/17/94
 APVD -

TE Connectivity

SOCKET CONTACT, CRIMPED
 1.57 [.062] DIA, 1.14 [.045] x
 1.14 [.045] POST (W.W.)

MATERIAL BRASS PER ASTM B-36
 FINISH -

WEIGHT -

SCALE 8:1 SHEET 1 OF 1 REV AA6

SIZE A2 CAGE CODE 00779 DRAWING NO C-66473

CUSTOMER DRAWING

Компания «Океан Электроники» предлагает заключение долгосрочных отношений при поставках импортных электронных компонентов на взаимовыгодных условиях!

Наши преимущества:

- Поставка оригинальных импортных электронных компонентов напрямую с производств Америки, Европы и Азии, а так же с крупнейших складов мира;
- Широкая линейка поставок активных и пассивных импортных электронных компонентов (более 30 млн. наименований);
- Поставка сложных, дефицитных, либо снятых с производства позиций;
- Оперативные сроки поставки под заказ (от 5 рабочих дней);
- Экспресс доставка в любую точку России;
- Помощь Конструкторского Отдела и консультации квалифицированных инженеров;
- Техническая поддержка проекта, помощь в подборе аналогов, поставка прототипов;
- Поставка электронных компонентов под контролем ВП;
- Система менеджмента качества сертифицирована по Международному стандарту ISO 9001;
- При необходимости вся продукция военного и аэрокосмического назначения проходит испытания и сертификацию в лаборатории (по согласованию с заказчиком);
- Поставка специализированных компонентов военного и аэрокосмического уровня качества (Xilinx, Altera, Analog Devices, Intersil, Interpoint, Microsemi, Actel, Aeroflex, Peregrine, VPT, Syfer, Eurofarad, Texas Instruments, MS Kennedy, Miteq, Cobham, E2V, MA-COM, Hittite, Mini-Circuits, General Dynamics и др.);

Компания «Океан Электроники» является официальным дистрибьютором и эксклюзивным представителем в России одного из крупнейших производителей разъемов военного и аэрокосмического назначения «JONHON», а так же официальным дистрибьютором и эксклюзивным представителем в России производителя высокотехнологичных и надежных решений для передачи СВЧ сигналов «FORSTAR».



JONHON

«JONHON» (основан в 1970 г.)

Разъемы специального, военного и аэрокосмического назначения:

(Применяются в военной, авиационной, аэрокосмической, морской, железнодорожной, горно- и нефтедобывающей отраслях промышленности)

«FORSTAR» (основан в 1998 г.)

ВЧ соединители, коаксиальные кабели, кабельные сборки и микроволновые компоненты:

(Применяются в телекоммуникациях гражданского и специального назначения, в средствах связи, РЛС, а так же военной, авиационной и аэрокосмической отраслях промышленности).



Телефон: 8 (812) 309-75-97 (многоканальный)

Факс: 8 (812) 320-03-32

Электронная почта: ocean@oceanchips.ru

Web: <http://oceanchips.ru/>

Адрес: 198099, г. Санкт-Петербург, ул. Калинина, д. 2, корп. 4, лит. А