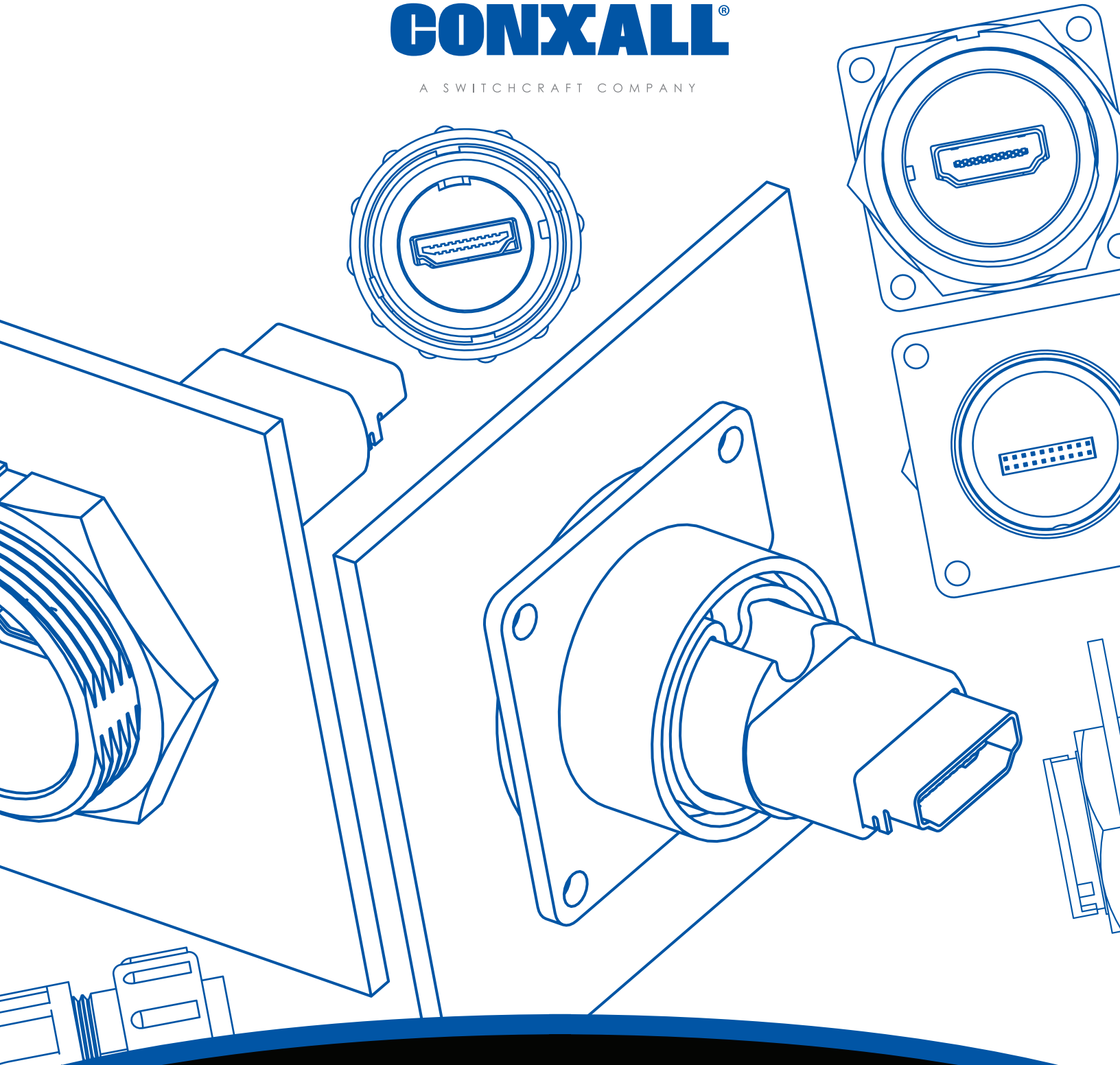


CONXALL®

A SWITCHCRAFT COMPANY



HDMI WEATHERTIGHT CONNECTORS

NPB | C714

HDMI WEATHERTIGHT CONNECTORS

NPB | C714



FEATURES & BENEFITS

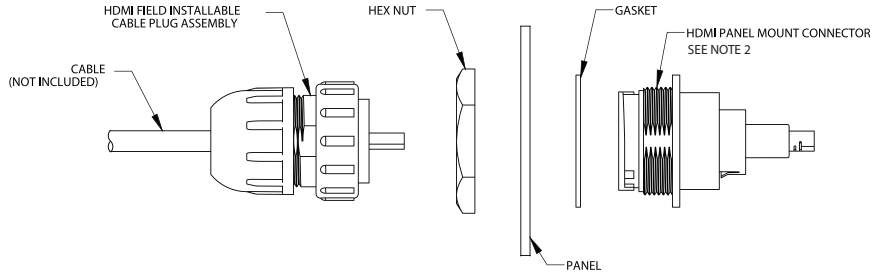
- Sealed to IP67 & IP68 NEMA 250 (6P)
(when panel connector is rear mounted
and mated to the cable)
- Feed-thru termination on the panel for
easy field installation
- Easy to assemble
- Quick connect bayonet or threaded
style interface
- RoHS Compliant - UV F1 rated housing

APPLICATIONS

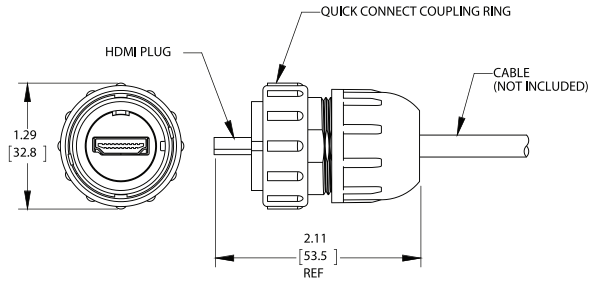
- Data transmission
- Military or industrial
GPS location devices
- Instrumentation
- Medical data carts
- Data acquisition units
- General industrial applications

HDMI WEATHERTIGHT CONNECTORS

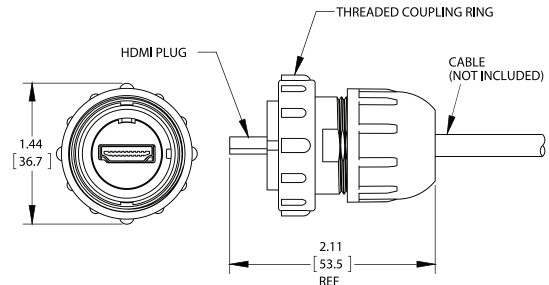
NPB | C714



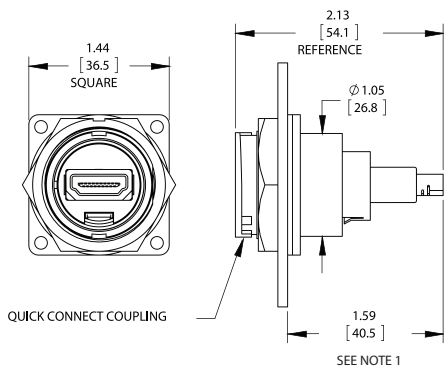
INDUSTRIAL HDMI CABLE PLUG
QUICK CONNECT COUPLING
(DCC-HDMIB-310 SHOWN)



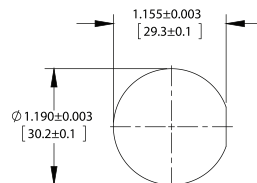
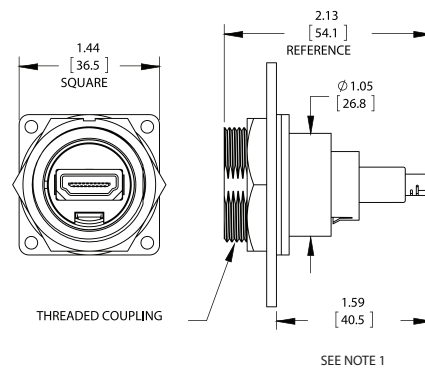
INDUSTRIAL HDMI CABLE PLUG
THREADED COUPLING
(DCC-HDMIT-310 SHOWN)



DCP-HDMIB-F SHOWN
(HDMI FEED-THRU CONNECTOR WITH QUICK-CONNECT COUPLING)



DCP-HDMIT-F SHOWN
(HDMI FEED-THRU CONNECTOR WITH THREADED COUPLING)



RECOMMENDED PANEL CUT-OUT
QUICK CONNECT COUPLING
OR THREADED COUPLING

NOTE 1: THE DIMENSION DOES NOT INCLUDE GASKET COMPRESSION.

NOTE 2: THE PANEL CONNECTOR MEETS IP67 & IP68, NEMA 250 (6P) WHEN CONNECTOR IS REAR MOUNTED USING THE HEX NUT.

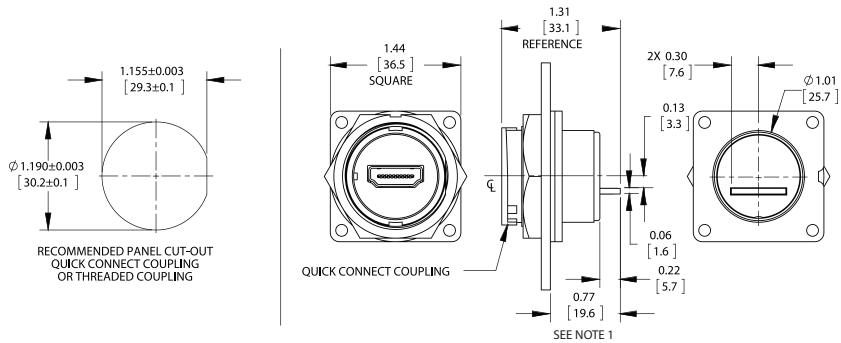
UNITS ARE LISTED IN INCHES [mm]. ALL DIMENSIONS ARE REFERENCE ONLY.

PLEASE VISIT WWW.CONXALL.COM FOR THE MOST UP-TO-DATE PRODUCT SPECIFICATIONS.

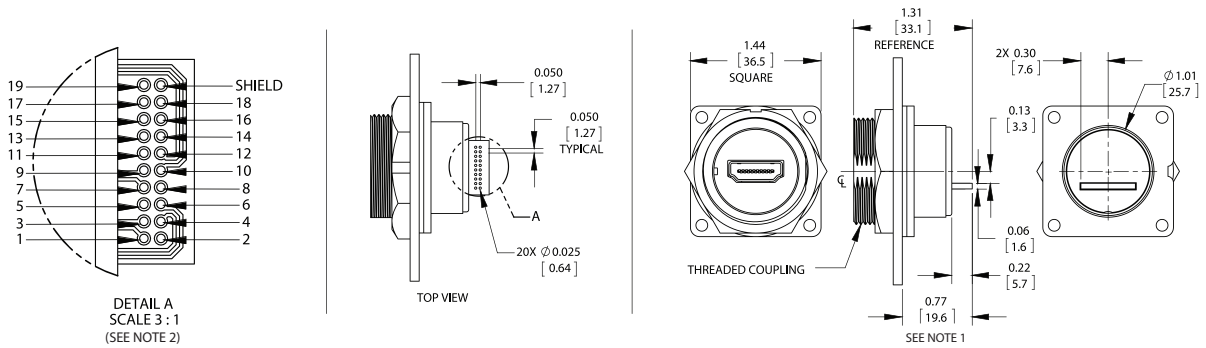
HDMI WEATHERTIGHT CONNECTORS

NPB | C714

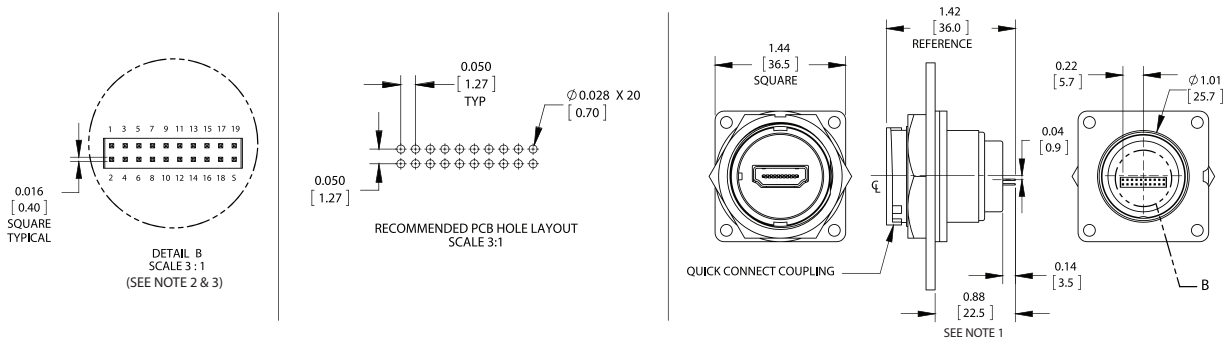
DCP-HDMIB-SC SHOWN
(HDMI CONNECTOR TO PCB HOLES WITH QUICK-CONNECT COUPLING)



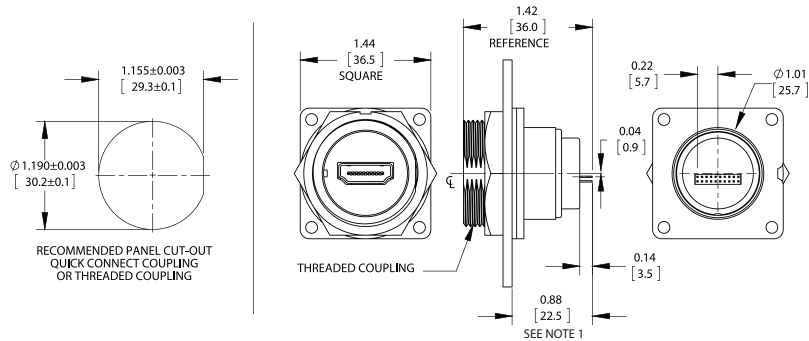
DCP-HDMIT-SC SHOWN
(HDMI CONNECTOR TO PCB HOLES WITH THREADED COUPLING)



DCP-HDMIB-HD SHOWN
(HDMI CONNECTOR TO HEADER WITH QUICK-CONNECT COUPLING)



DCP-HDMIT-HD SHOWN
(HDMI CONNECTOR TO HEADER WITH THREADED COUPLING)



NOTE 1: THE DIMENSION DOES NOT INCLUDE GASKET COMPRESSION. NOTE 2: THE PINOUT IS TYPICAL FOR THREADED OR QUICK CONNECT COUPLING.
NOTE 3: THE NUMBERS ARE FOR REFERENCE ONLY AND DO NOT APPEAR ON THE PART.
UNITS ARE LISTED IN INCHES [mm]. ALL DIMENSIONS ARE REFERENCE ONLY.

PLEASE VISIT WWW.CONXALL.COM FOR THE MOST UP-TO-DATE PRODUCT SPECIFICATIONS.

HDMI WEATHERTIGHT CONNECTORS

NPB | C714

SPECIFICATIONS

MECHANICAL SPECIFICATIONS

| | |
|-------------------------|---|
| Life: | Minimum 350 insertion/withdrawal cycles |
| Hex Nut Torque: | 10-12 in-lb max |
| Coupling Locking Style: | Quick Connect (Bayonet) or Threaded |
| Backshell Style: | Threaded Nut-Squeezed Grommet |

ELECTRICAL SPECIFICATIONS

| | |
|----------------------------------|-----------------------------|
| Current Rating: | 0.5 A |
| Contact Resistance: | 50 mΩ max |
| Insulation Resistance: | 10 MΩ min (mated) |
| Dielectric Withstanding Voltage: | 300 V AC/one minute (mated) |

ENVIRONMENTAL SPECIFICATIONS

| | |
|------------------------------|--|
| Temperature Rating: | -20 °C to +80 °C (-4°F to +176°F) |
| Moisture Resistance: | Mil-Std 202G Method 106G |
| Insulation Resistance: | Mil-Std 202G Method 302 |
| Vibration: | Mil-Std 202G Method 201A |
| Thermal Shock: | Mil-Std 202G Method 107G |
| Weathertight: | IP67 & IP68, NEMA 250 (6P) (when rear mounted & mated) |
| Salt Atmosphere (Corrosion): | Mil-Std 202G Method 101E |

MATERIAL SPECIFICATIONS

| | |
|--------------------------|---------------|
| Plug Nut, Coupling Ring: | Thermoplastic |
| Plug Housing, Insert: | Thermoplastic |
| Sealing Ring, O-Ring: | Elastomer |
| Panel Housing, Hex Nut: | Thermoplastic |
| Gasket: | Elastomer |

HDMI Plug:

| | |
|------------|---------------------------------------|
| Shell: | Copper Alloy, Nickel Plated |
| Contacts: | Copper Alloy, Gold Plated over Nickel |
| Insulator: | Thermoplastic |
| PCB: | FR-4 |

HDMI Feed-Thru Receptacle:

| | |
|------------|-----------------------------|
| Shell: | Copper Alloy, Nickel Plated |
| Contacts: | Copper Alloy, Gold Plated |
| Insulator: | Thermoplastic |

HDMI PCB Receptacle:

| | |
|------------|-------------------------------------|
| Shell: | Copper Alloy, Tin Plated |
| Contacts: | Copper Alloy, Selective Gold Plated |
| Insulator: | Thermoplastic |

MOLDED CABLE ASSEMBLIES

Consult factory for molded options

OTHER

| | |
|------------------------------|---|
| Flame Rating: | UL 94V-0 |
| Recommended Panel Thickness: | 1/32" - 3/16" [0.8mm to 4.8mm] - Quick Connect Coupling 1/32" - 5/32" [0.8mm to 3.9mm] - Threaded Coupling |

Recommended Cable Type

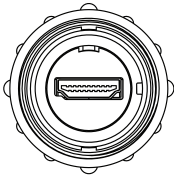
| | |
|-------------------------|-----------------------------|
| Cable Type: | HDMI High Speed |
| Outer Cable O.D. Range: | 0.197"-0.236" [5.0mm-6.0mm] |

HDMI WEATHERTIGHT CONNECTORS

NPB | C714

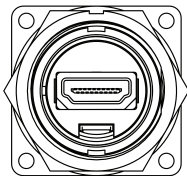
PART NUMBERS

INDUSTRIAL HDMI PLUG - FIELD INSTALLABLE



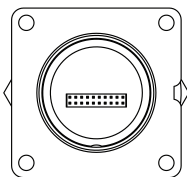
| PART NUMBER | COUPLING TYPE |
|---------------|---------------|
| DCC-HDMIB-310 | QUICK CONNECT |
| DCC-HDMIT-310 | THREADED |

HDMI PANEL CONNECTOR - FEED-THRU



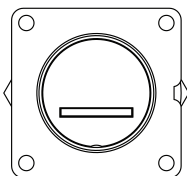
| PART NUMBER | COUPLING TYPE | DESCRIPTION |
|-------------|---------------|--------------------------------|
| DCP-HDMIB-F | QUICK CONNECT | HDMI FEED-THRU PANEL CONNECTOR |
| DCP-HDMIT-F | THREADED | HDMI FEED-THRU PANEL CONNECTOR |

HDMI PANEL CONNECTOR - HDMI TO HEADER



| PART NUMBER | COUPLING TYPE | DESCRIPTION |
|--------------|---------------|---------------------------------|
| DCP-HDMIB-HD | QUICK CONNECT | HDMI CONNECTOR TO 20 PIN HEADER |
| DCP-HDMIT-HD | THREADED | HDMI CONNECTOR TO 20 PIN HEADER |

HDMI PANEL CONNECTOR - HDMI TO PCB HOLES



| PART NUMBER | COUPLING TYPE | DESCRIPTION |
|--------------|---------------|-----------------------------|
| DCP-HDMIB-SC | QUICK CONNECT | HDMI CONNECTOR TO PCB HOLES |
| DCP-HDMIT-SC | THREADED | HDMI CONNECTOR TO PCB HOLES |

Компания «Океан Электроники» предлагает заключение долгосрочных отношений при поставках импортных электронных компонентов на взаимовыгодных условиях!

Наши преимущества:

- Поставка оригинальных импортных электронных компонентов напрямую с производств Америки, Европы и Азии, а так же с крупнейших складов мира;
- Широкая линейка поставок активных и пассивных импортных электронных компонентов (более 30 млн. наименований);
- Поставка сложных, дефицитных, либо снятых с производства позиций;
- Оперативные сроки поставки под заказ (от 5 рабочих дней);
- Экспресс доставка в любую точку России;
- Помощь Конструкторского Отдела и консультации квалифицированных инженеров;
- Техническая поддержка проекта, помощь в подборе аналогов, поставка прототипов;
- Поставка электронных компонентов под контролем ВП;
- Система менеджмента качества сертифицирована по Международному стандарту ISO 9001;
- При необходимости вся продукция военного и аэрокосмического назначения проходит испытания и сертификацию в лаборатории (по согласованию с заказчиком);
- Поставка специализированных компонентов военного и аэрокосмического уровня качества (Xilinx, Altera, Analog Devices, Intersil, Interpoint, Microsemi, Actel, Aeroflex, Peregrine, VPT, Syfer, Eurofarad, Texas Instruments, MS Kennedy, Miteq, Cobham, E2V, MA-COM, Hittite, Mini-Circuits, General Dynamics и др.);

Компания «Океан Электроники» является официальным дистрибьютором и эксклюзивным представителем в России одного из крупнейших производителей разъемов военного и аэрокосмического назначения «JONHON», а так же официальным дистрибьютором и эксклюзивным представителем в России производителя высокотехнологичных и надежных решений для передачи СВЧ сигналов «FORSTAR».



JONHON

«JONHON» (основан в 1970 г.)

Разъемы специального, военного и аэрокосмического назначения:

(Применяются в военной, авиационной, аэрокосмической, морской, железнодорожной, горно- и нефтедобывающей отраслях промышленности)

«FORSTAR» (основан в 1998 г.)

ВЧ соединители, коаксиальные кабели, кабельные сборки и микроволновые компоненты:

(Применяются в телекоммуникациях гражданского и специального назначения, в средствах связи, РЛС, а так же военной, авиационной и аэрокосмической отраслях промышленности).



Телефон: 8 (812) 309-75-97 (многоканальный)

Факс: 8 (812) 320-03-32

Электронная почта: ocean@oceanchips.ru

Web: <http://oceanchips.ru/>

Адрес: 198099, г. Санкт-Петербург, ул. Калинина, д. 2, корп. 4, лит. А