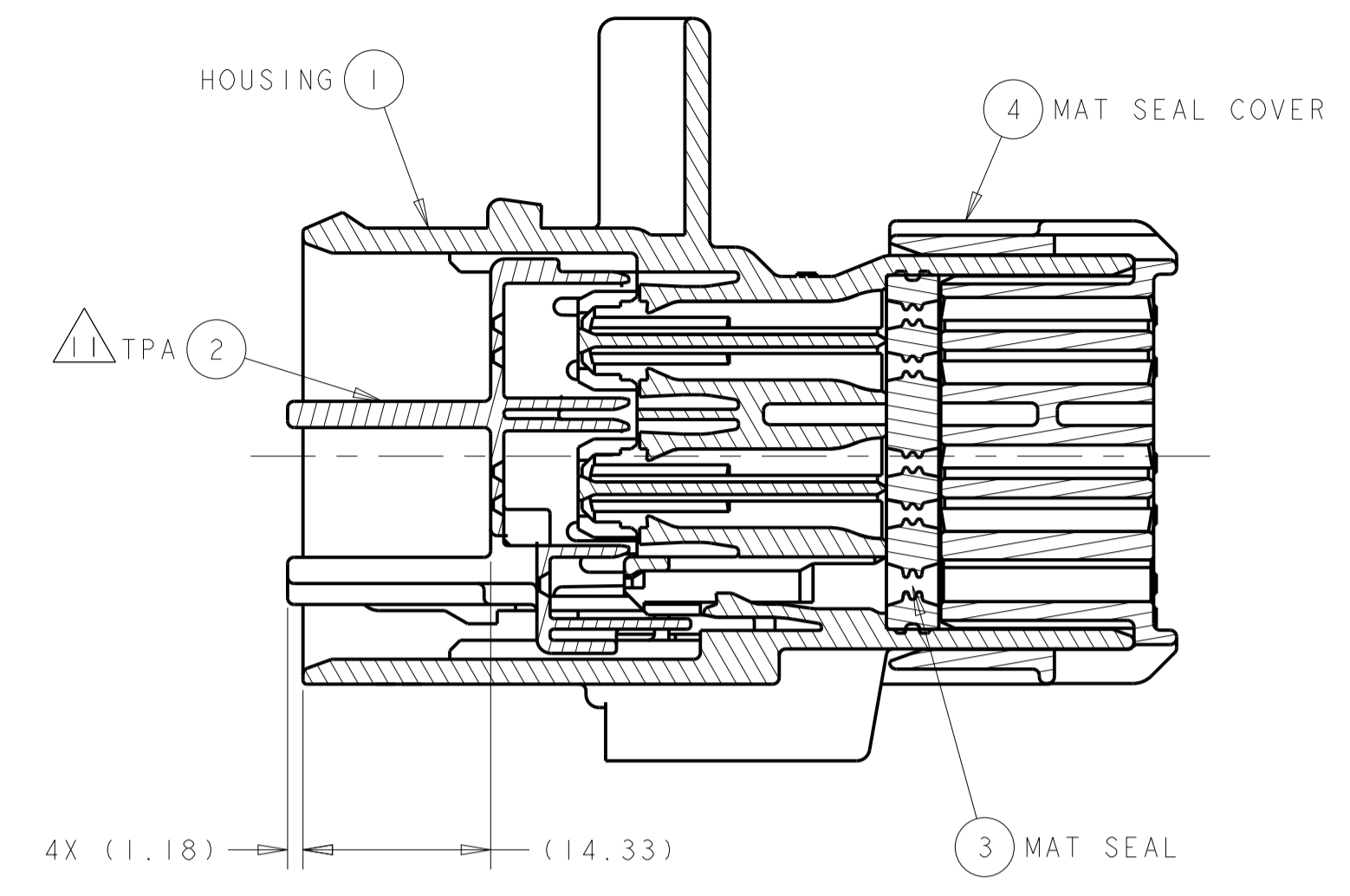
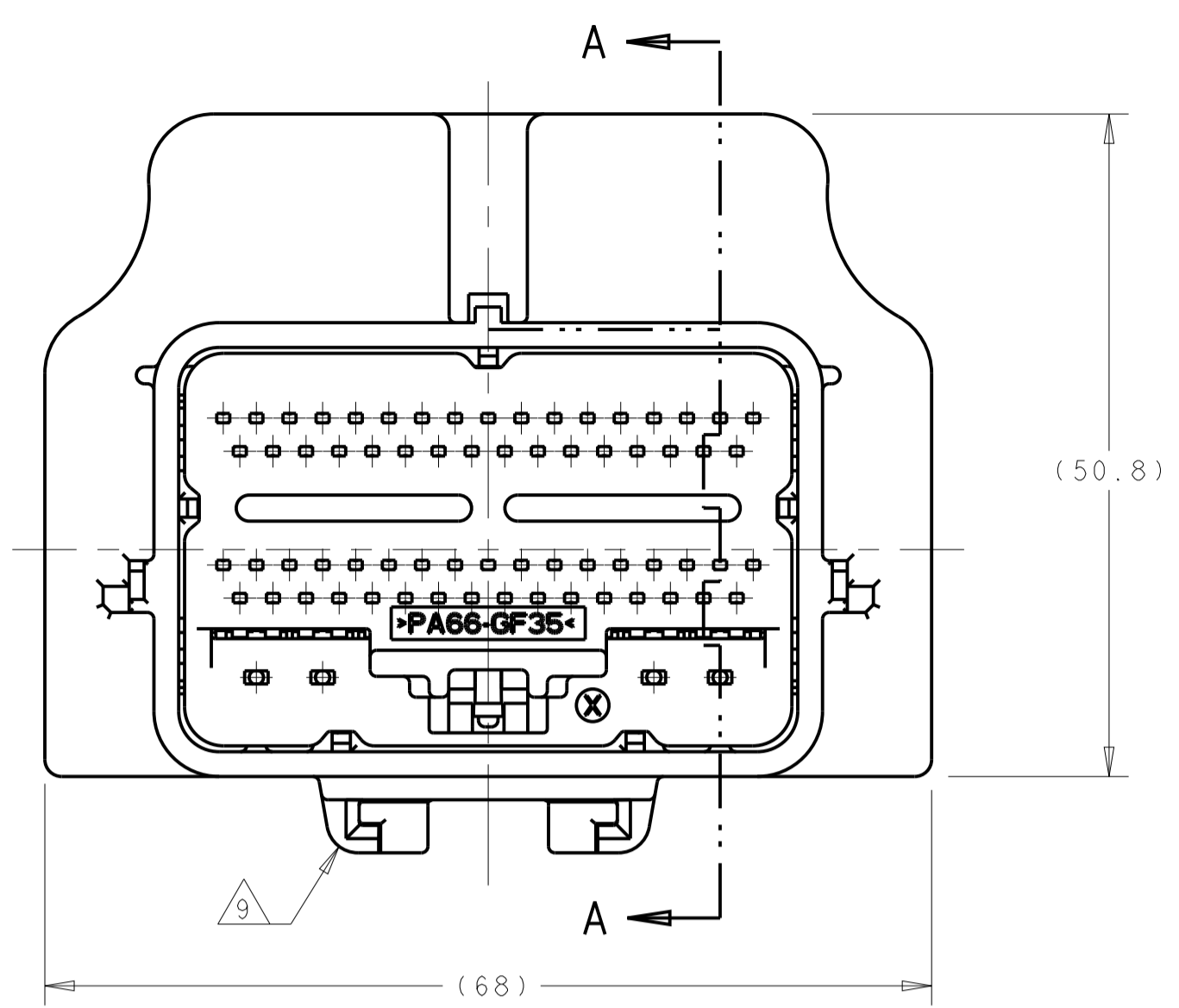
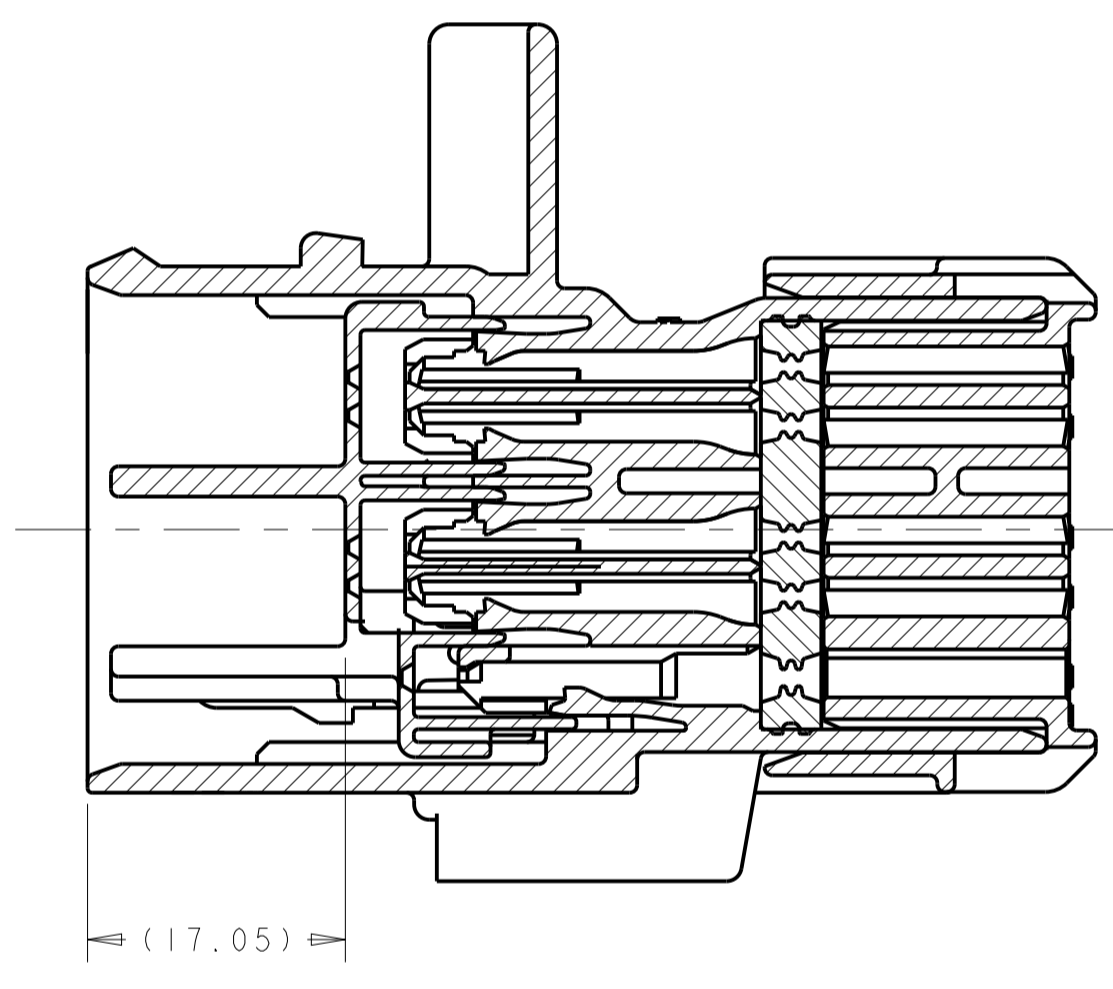
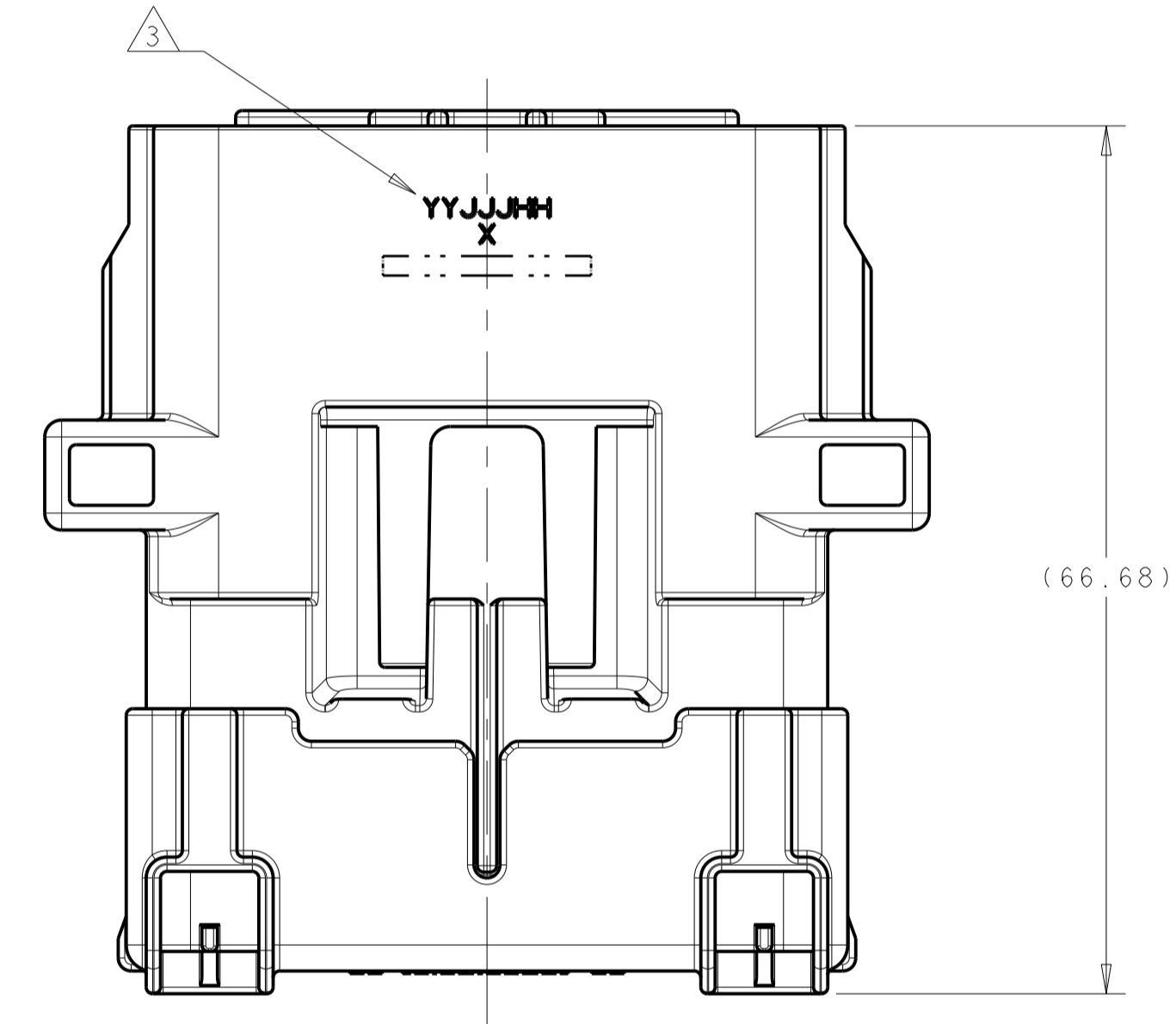


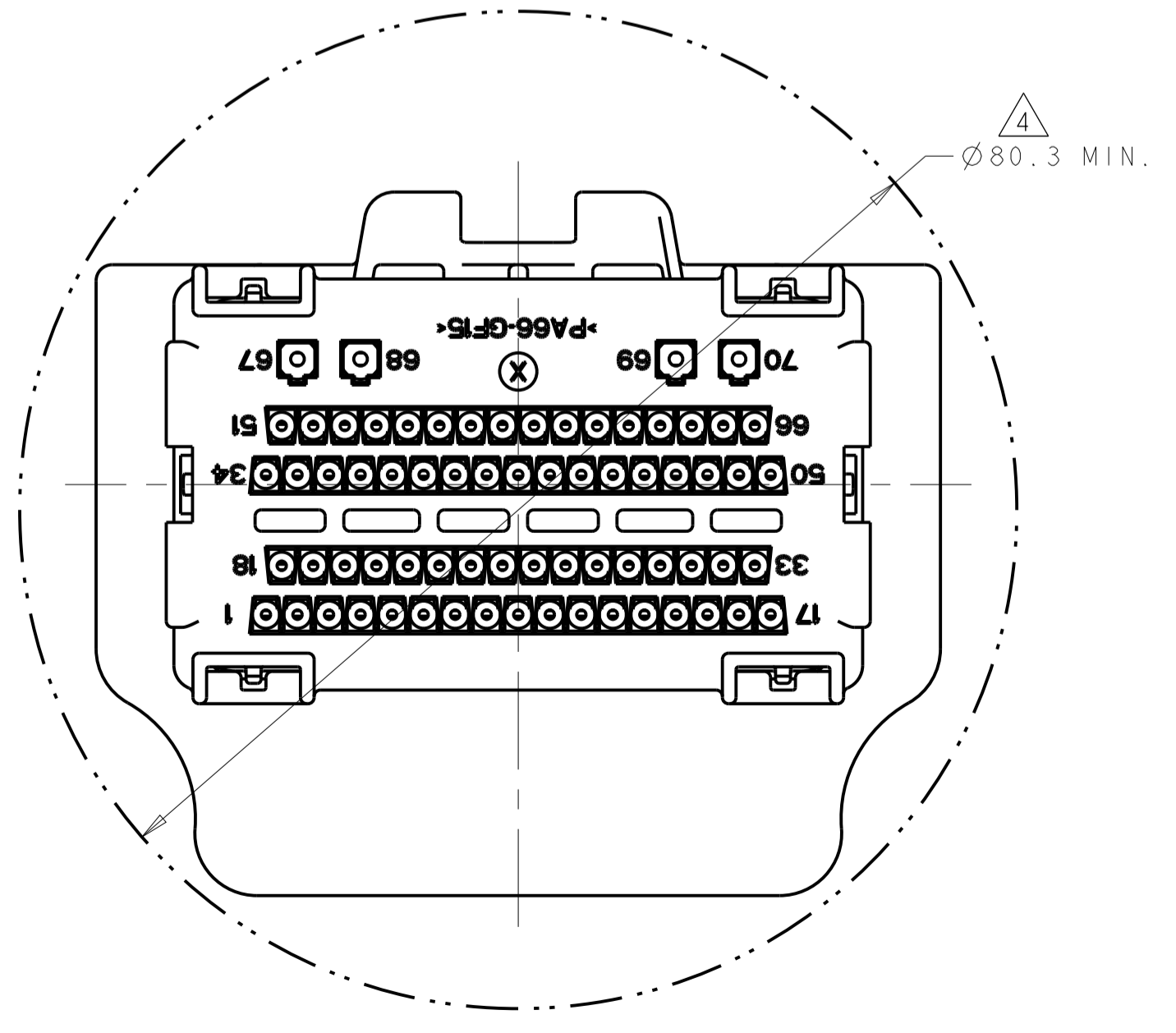
REVISIONS				
P.	LTN	DESCRIPTION	DATE	APVD
D4		REVISED PER ECO-12-002457	07FEB2012	DLD DCM
D5		REVISED PER ECO-14-015175	16OCT2014	DLD DCM



SECTION A-A
 TPA SHOWN IN ITS SHIPPING
 POSITION FROM TYCO ELECTRONICS



SECTION A-A
 TPA SHOWN IN ITS SHIPPING
 POSITION FROM THE HARNESS
 ASSEMBLY PLANT.

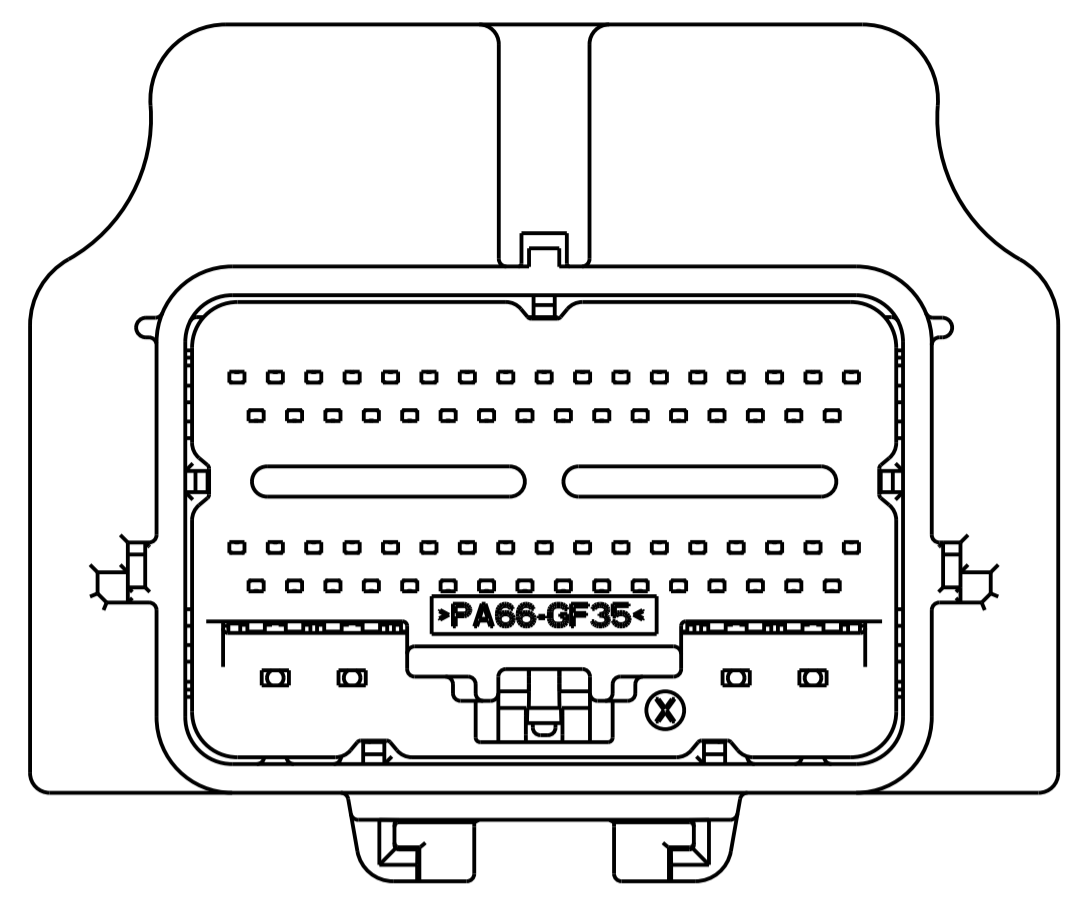


1. PART NUMBER 1438726-1 SHOWN ON THE DRAWING.
2. THE TPA IS SHIPPED IN ITS PRE-LATCHED POSITION.
3. TRACEABILITY CODE (YY = TWO DIGIT YEAR, JJJ = THREE DIGIT JULIAN DAY, HH = TWO DIGIT MILITARY HOUR) AND CUSTOMER PART NUMBER PRINTED IN THIS LOCATION AT ASSEMBLY.
4. MINIMUM FEED THROUGH CONDITION WITH 1.0mm CLEARANCE ALL AROUND.
5. APPLICABLE 0.64 TE CONNECTIVITY (TE) TERMINAL PART NUMBERS (SOLD SEPARATELY).
 FOR TIN APPLICATION: SEE DRAWING 1488220 FOR APPLICABLE PART NUMBERS, WIRE SIZES, AND REELING OPTIONS.
 FOR GOLD APPLICATIONS: SEE DRAWING 1488208 FOR APPLICABLE PART NUMBERS, WIRE SIZES, AND REELING OPTIONS.
6. APPLICABLE 1.5 MOLEX TERMINALS PART NUMBERS (SOLD SEPARATELY). 33000-0002 (TIN) WITH WIRE SIZES 16-20AWG OR METRIC EQUIVALENT.
7. PART MATES WITH TE PART NUMBER 1438136-X (SOLD SEPARATELY).
8. OPTIONAL MATING WIRESHIELD PART NUMBER: 1488374-1 (SOLD SEPARATELY)
9. OPTIONAL MATING DELPHI RETENTION CLIP PART NUMBER: 15439357 (SOLD SEPARATELY).
10. THIS IS A 3 POSITION TPA.
 STAGE 1: AS SHIPPED TO HARNESS SUPPLIER.
 STAGE 2: AS SHIPPED TO OEM.
 STAGE 3: AS ASSEMBLED IN VEHICLE.
11. TPA FORCE REQUIREMENTS FOR THIS PRODUCT ARE AS FOLLOWS:
 MOVE STAGE 1 TO STAGE 2: 68N MAX
 MOVE STAGE 2 TO STAGE 1: 15N MIN, 50N MAX.
 MOVE STAGE 1 TO OFF: 15N MIN
12. REFERENCE TE INSTRUCTION SHEET 408-10054.

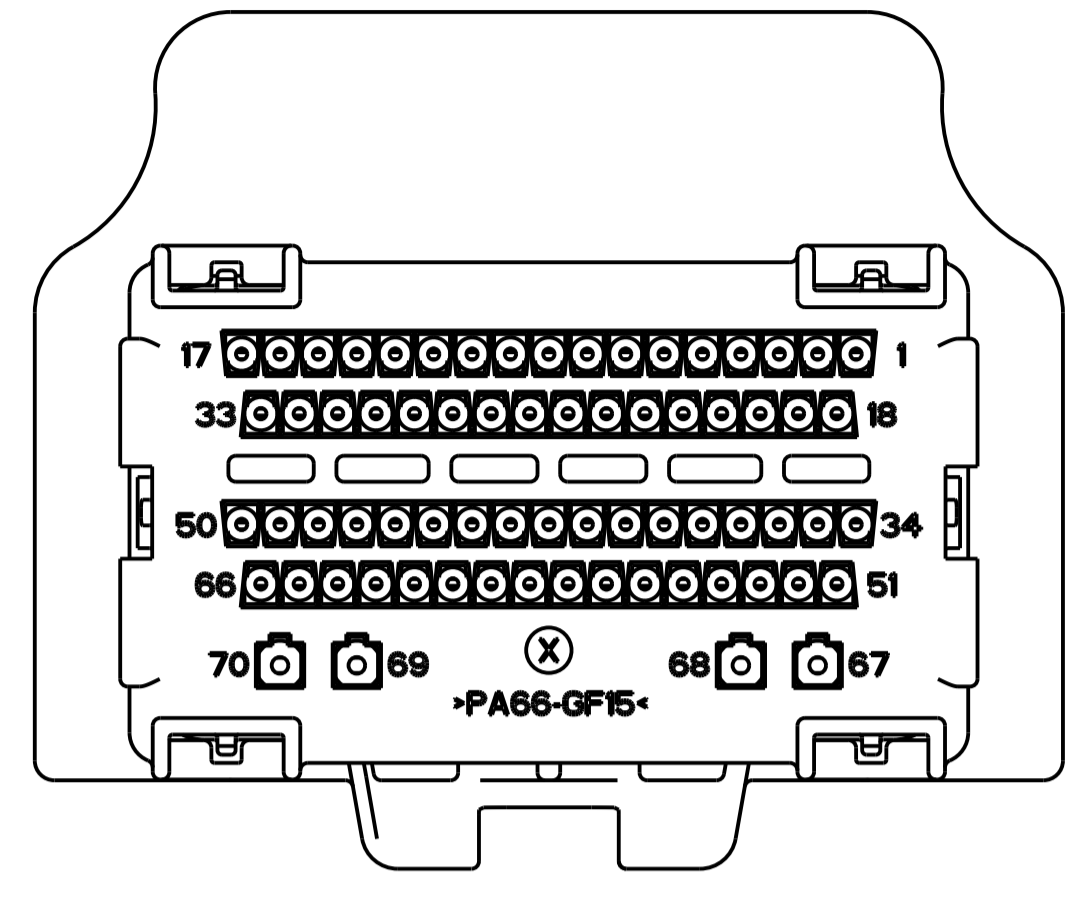
SEE SHEET 2 FOR THE BILL OF MATERIALS

THIS DRAWING IS A CONTROLLED DOCUMENT. DIMENSIONING AND TOLERANCING PER ASME Y14.5M-2009		OWN: M. FORLSKA 04NOV2004 CHK: G. MARTIN 08NOV2004 APVD: G. MARTIN 08NOV2004	TE Connectivity ASSEMBLY, TERMINAL HOUSING, 70 WAY, SEALED INLINE HYBRID
DIMENSIONS: mm	TOLERANCES UNLESS OTHERWISE SPECIFIED: 0 PLC ± 1 PLC ±0.3 2 PLC ±0.10 3 PLC ± 4 PLC ± ANGLES ±1°	PRODUCT SPEC APPLICATION SPEC	
MATERIAL	FINISH	WEIGHT	SIZE: A100779 C=1438726 SCALE: 2:1 SHEET 1 OF 2 REV: D5
CUSTOMER DRAWING		RESTRICTED TO	

REVISIONS					
P.	LTR.	DESCRIPTION	DATE	DWN.	APVD.
-	-	SEE SHEET 1	-	-	-



NO KEYING



PART NUMBER 1438726-1 SHOWN

TERMINAL HOLE LOCATION		CUSTOMER PART NUMBER	ASSEMBLY PART NUMBER
	N/A		1-1438726-8
69	7T4T-14A624-CA-016		1-1438726-7
	7T4T-14A624-CA-015		1-1438726-6
70	7T4T-14A624-CA-014		1-1438726-5
	7T4T-14A624-CA-013		1-1438726-4
	7T4T-14A624-CA-012		1-1438726-3
70	7T4T-14A624-CA-011		1-1438726-2
	7T4T-14A624-CA-010		1-1438726-1
	7T4T-14A624-CA-009		1-1438726-0
	7T4T-14A624-CA-008		1438726-9
	7T4T-14A624-CA-007		1438726-8
	7T4T-14A624-CA-006		1438726-7
	7T4T-14A624-CA-005		1438726-6
70	7T4T-14A624-CA-004		1438726-5
	7T4T-14A624-CA-003		1438726-4
	7T4T-14A624-CA-002		1438726-3
	7T4T-14A624-CA-001		1438726-2
	7T4T-14A624-CA-000		1438726-1

BLANK CAVITIES INDICATES OPEN TERMINAL HOLE LOCATIONS
CAVITIES WITH A NUMERIC SYMBOL INDICATES CLOSED TERMINAL HOLE LOCATIONS

THIS DRAWING IS A CONTROLLED DOCUMENT. DIMENSIONING AND TOLERANCING PER ASME Y14.5M-2009. DIMENSIONS: mm. TOLERANCES UNLESS OTHERWISE SPECIFIED: 0 PLC ±.1, 1 PLC ±0.3, 2 PLC ±0.10, 3 PLC ±.1, 4 PLC ±.1. ANGLES ±.1°. MATERIAL: -. FINISH: -.		DWN: J. FORLSKA 04NOV2004 CHK: G. MARTIN 08NOV2004 APVD: G. MARTIN 08NOV2004 NAME: ASSEMBLY, TERMINAL HOUSING, 70 WAY, SEALED INLINE HYBRID
CUSTOMER DRAWING		SIZE: A 100779 SCALE: 2:1 SHEET: 2 OF 2 REV: 05

Компания «Океан Электроники» предлагает заключение долгосрочных отношений при поставках импортных электронных компонентов на взаимовыгодных условиях!

Наши преимущества:

- Поставка оригинальных импортных электронных компонентов напрямую с производств Америки, Европы и Азии, а так же с крупнейших складов мира;
- Широкая линейка поставок активных и пассивных импортных электронных компонентов (более 30 млн. наименований);
- Поставка сложных, дефицитных, либо снятых с производства позиций;
- Оперативные сроки поставки под заказ (от 5 рабочих дней);
- Экспресс доставка в любую точку России;
- Помощь Конструкторского Отдела и консультации квалифицированных инженеров;
- Техническая поддержка проекта, помощь в подборе аналогов, поставка прототипов;
- Поставка электронных компонентов под контролем ВП;
- Система менеджмента качества сертифицирована по Международному стандарту ISO 9001;
- При необходимости вся продукция военного и аэрокосмического назначения проходит испытания и сертификацию в лаборатории (по согласованию с заказчиком);
- Поставка специализированных компонентов военного и аэрокосмического уровня качества (Xilinx, Altera, Analog Devices, Intersil, Interpoint, Microsemi, Actel, Aeroflex, Peregrine, VPT, Syfer, Eurofarad, Texas Instruments, MS Kennedy, Miteq, Cobham, E2V, MA-COM, Hittite, Mini-Circuits, General Dynamics и др.);

Компания «Океан Электроники» является официальным дистрибьютором и эксклюзивным представителем в России одного из крупнейших производителей разъемов военного и аэрокосмического назначения «JONHON», а так же официальным дистрибьютором и эксклюзивным представителем в России производителя высокотехнологичных и надежных решений для передачи СВЧ сигналов «FORSTAR».



JONHON

«JONHON» (основан в 1970 г.)

Разъемы специального, военного и аэрокосмического назначения:

(Применяются в военной, авиационной, аэрокосмической, морской, железнодорожной, горно- и нефтедобывающей отраслях промышленности)

«FORSTAR» (основан в 1998 г.)

ВЧ соединители, коаксиальные кабели, кабельные сборки и микроволновые компоненты:

(Применяются в телекоммуникациях гражданского и специального назначения, в средствах связи, РЛС, а так же военной, авиационной и аэрокосмической отраслях промышленности).



Телефон: 8 (812) 309-75-97 (многоканальный)

Факс: 8 (812) 320-03-32

Электронная почта: ocean@oceanchips.ru

Web: <http://oceanchips.ru/>

Адрес: 198099, г. Санкт-Петербург, ул. Калинина, д. 2, корп. 4, лит. А