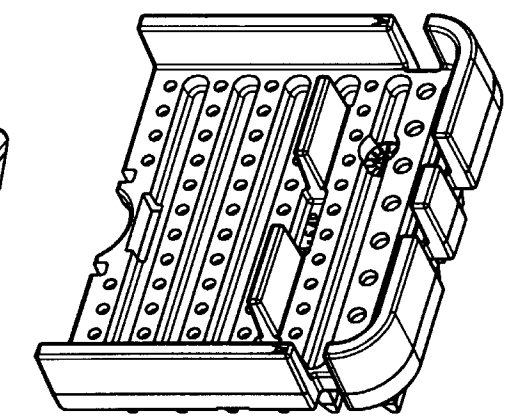
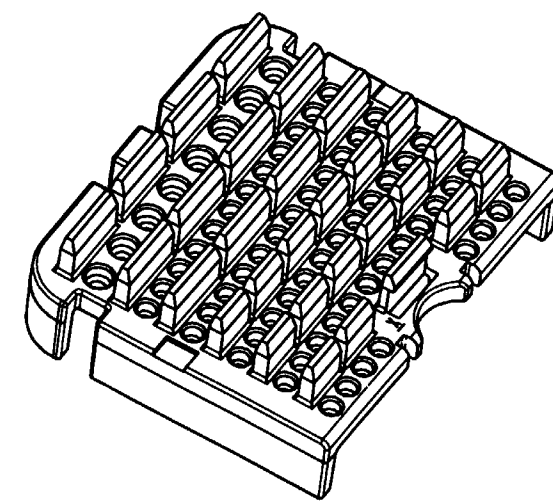
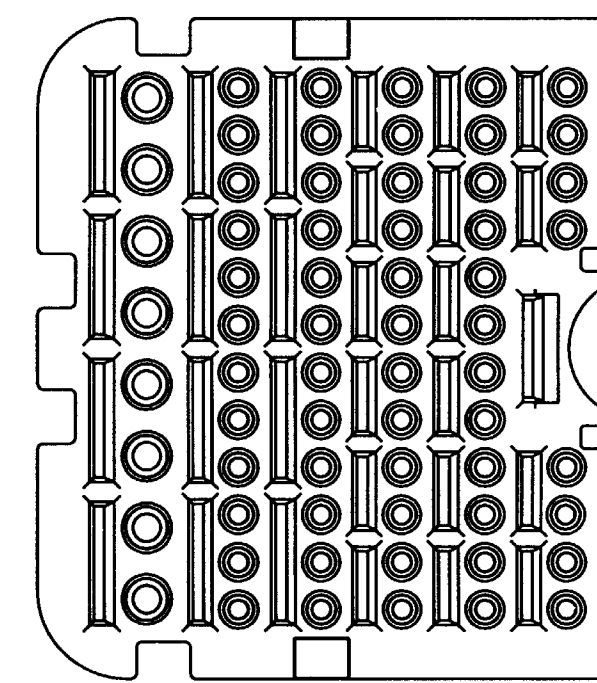
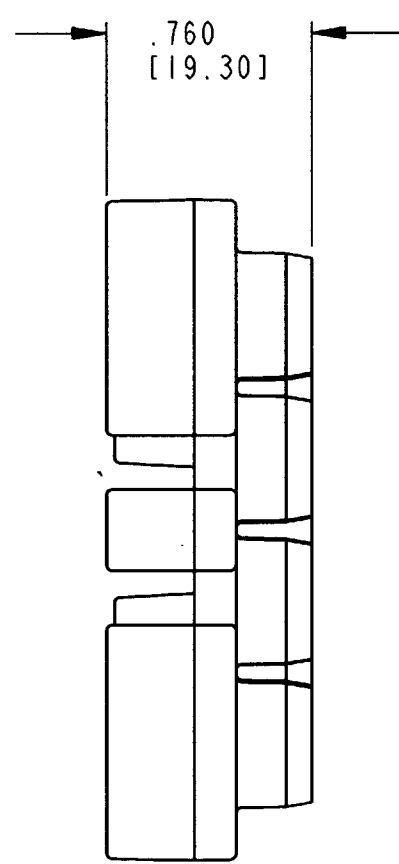
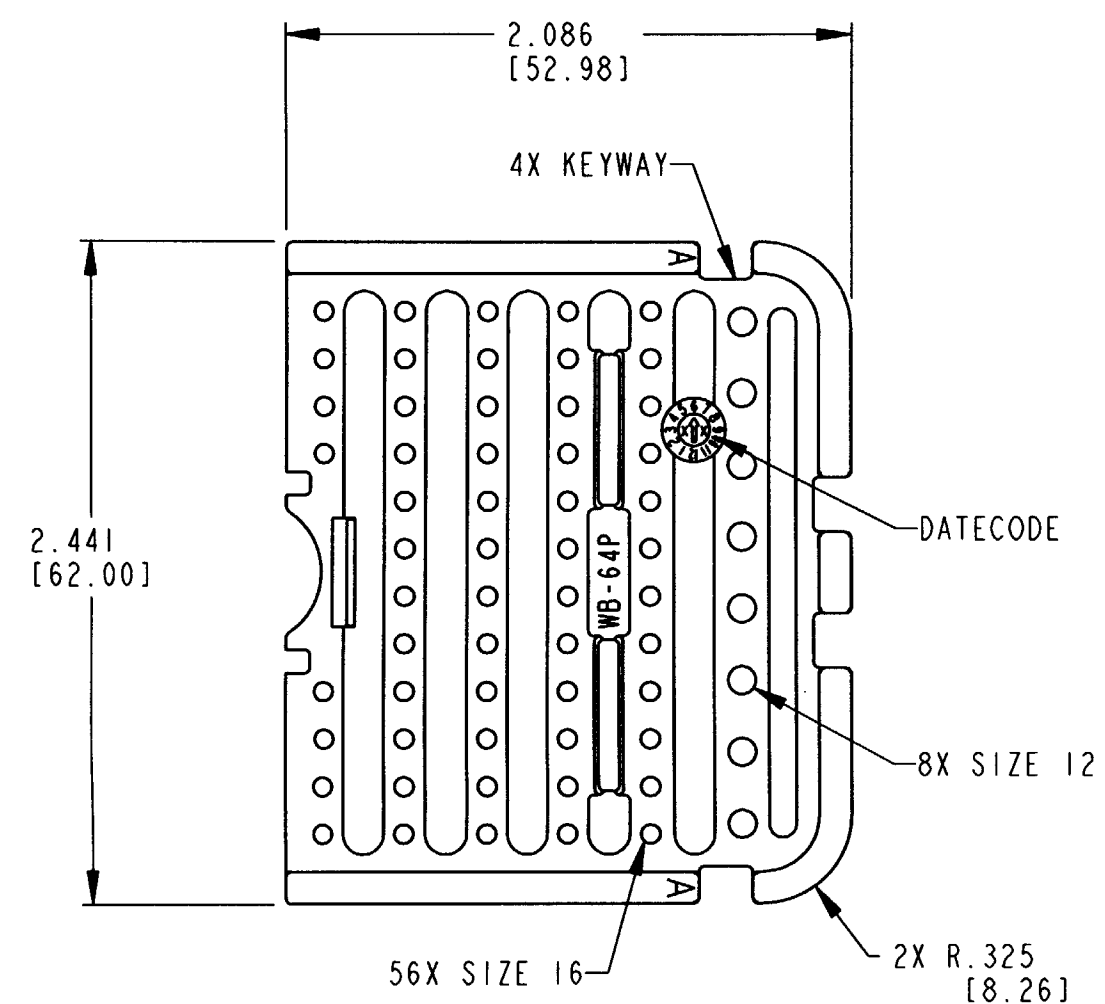


REV
A
WB-64P*

| REVISIONS | | | |
|-----------|-----------------------------|----------|----------|
| SYM | DESCRIPTION | DATE | APPROVED |
| NC | NEW RELEASE PER E.O. P20345 | 10/15/09 | R.D.R. |
| A | REVISED PER E.O. P20365 | 12-5-09 | RDR |
| | | | |



| PART NUMBER | COLOR |
|-------------|-------|
| WB-64PA | GREY |
| WB-64PB | BLACK |
| WB-64PC | GREEN |
| WB-64PD | BROWN |

4. MATERIAL: PLASTIC
3. THIS WEDGE LOCK MATES WITH DRB12-128P*(N)E-**** RECEPTACLE (*=A,B,C,D KEYS; **** = ALL MODIFICATIONS). CONSULT FACTORY FOR MODS.
2. DIMENSION TOLERANCE: ±.025 [.64].
1. DIMENSIONS ARE IN INCHES [mm].

NOTES: UNLESS OTHERWISE SPECIFIED.

| SIGNATURE & DATE | |
|------------------|---------------------|
| DR | P. CARNAHAN 10/9/09 |
| CHK | D. Mox 12/5/09 |
| PE | Paula Lant 12/4/09 |
| APPD | R. Reed 12-5-09 |
| SCALE | NONE |
| WT | |

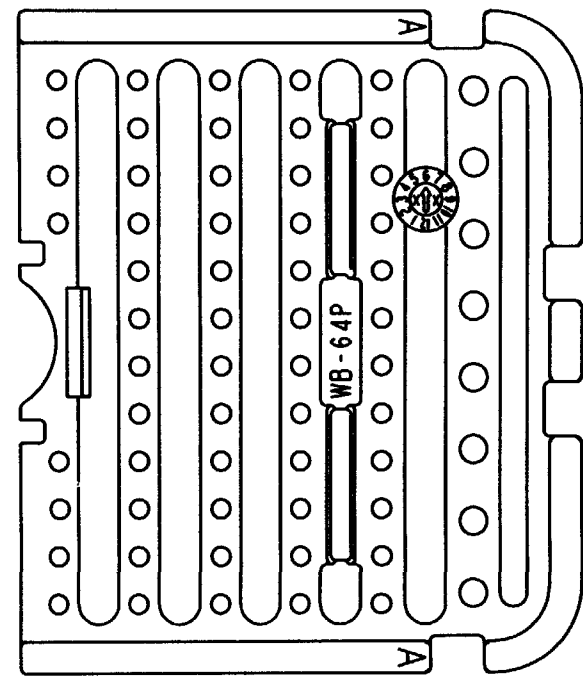
WEDGE LOCK, RCPT.
"A" THRU "D" KEYS
64 CONTACTS
DRB SERIES

ENVELOPE

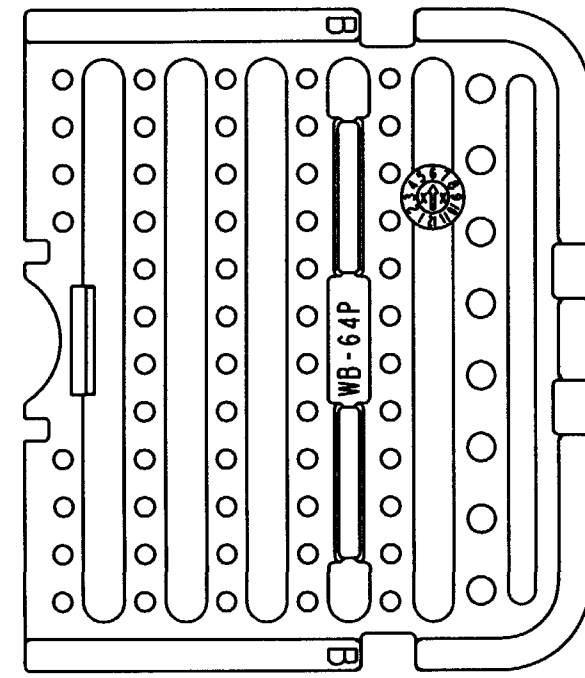
| | | |
|---|----------------|--------------|
| EP | EP202 | MATL. CODE |
| 3850 INDUSTRIAL AVE. HEMET, CA 92545 | | |
| B | WB-64P* | |
| DWG SIZE | CODE 11139 | SHEET 1 OF 2 |

REV
A **WB-64P ***

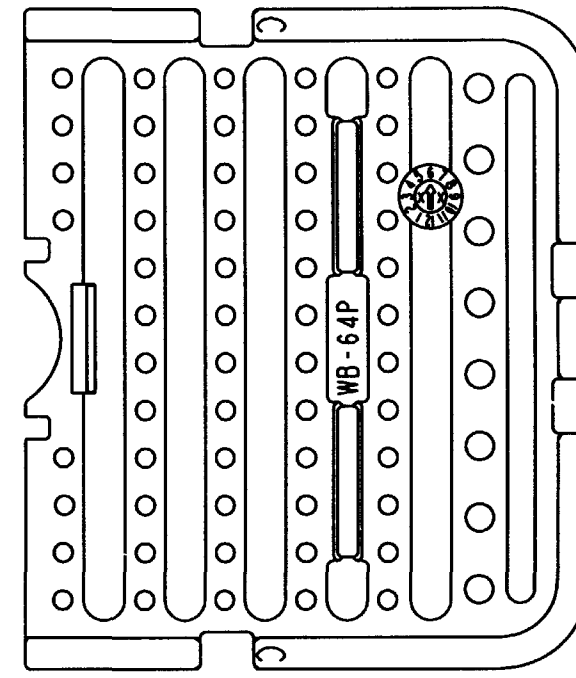
| REVISIONS | | | |
|-----------|-----------------------------|----------|----------|
| SYM | DESCRIPTION | DATE | APPROVED |
| NC | NEW RELEASE PER E.O. P20345 | 10/15/09 | R.D.R. |
| A | REVISED PER E.O. P20365 | 12-15-09 | ADR |
| | | | |



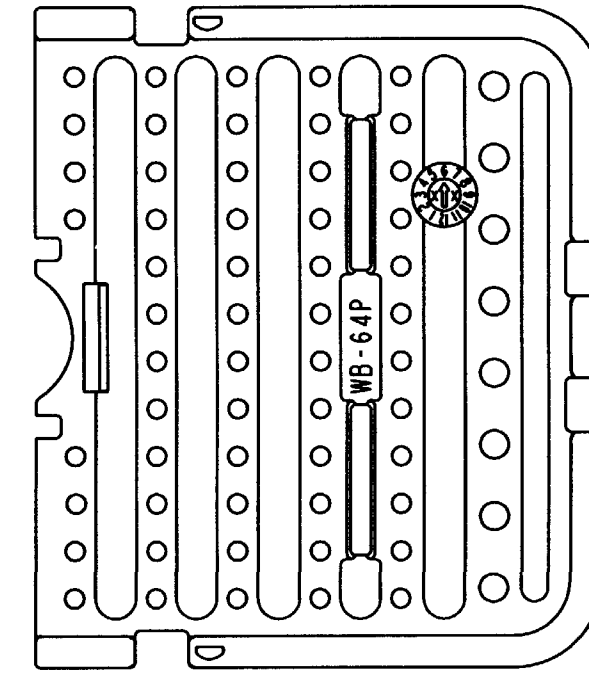
WB-64PA
KEY:A



WB-64PB
KEY:B



WB-64PC
KEY:C




WB-64PD
KEY:D

NOTES: SEE SHEET 1.

| SIGNATURE & DATE | |
|------------------|---------------------|
| DR | P. CARNAHAN 10/9/09 |
| CHK | D. Meyer 12/15/09 |
| PE | Paula Lano 12/15/09 |
| APPD | R. Reed 12-15-09 |
| SCALE | NONE |
| WT | |

WEDGE LOCK, RCPT.
"A" THRU "D" KEYS
64 CONTACTS
DRB SERIES

ENVELOPE

| | | | |
|---|-----------------|---|--|
| EP | EP202 | MATL CODE | |
|  | | 3850 INDUSTRIAL AVE. HEMET, CA 92545 | |
| B | WB-64P * | | |
| DWG SIZE | CODE 11139 | SHEET 2 OF 2 | |

Компания «Океан Электроники» предлагает заключение долгосрочных отношений при поставках импортных электронных компонентов на взаимовыгодных условиях!

Наши преимущества:

- Поставка оригинальных импортных электронных компонентов напрямую с производств Америки, Европы и Азии, а так же с крупнейших складов мира;
- Широкая линейка поставок активных и пассивных импортных электронных компонентов (более 30 млн. наименований);
- Поставка сложных, дефицитных, либо снятых с производства позиций;
- Оперативные сроки поставки под заказ (от 5 рабочих дней);
- Экспресс доставка в любую точку России;
- Помощь Конструкторского Отдела и консультации квалифицированных инженеров;
- Техническая поддержка проекта, помощь в подборе аналогов, поставка прототипов;
- Поставка электронных компонентов под контролем ВП;
- Система менеджмента качества сертифицирована по Международному стандарту ISO 9001;
- При необходимости вся продукция военного и аэрокосмического назначения проходит испытания и сертификацию в лаборатории (по согласованию с заказчиком);
- Поставка специализированных компонентов военного и аэрокосмического уровня качества (Xilinx, Altera, Analog Devices, Intersil, Interpoint, Microsemi, Actel, Aeroflex, Peregrine, VPT, Syfer, Eurofarad, Texas Instruments, MS Kennedy, Miteq, Cobham, E2V, MA-COM, Hittite, Mini-Circuits, General Dynamics и др.);

Компания «Океан Электроники» является официальным дистрибьютором и эксклюзивным представителем в России одного из крупнейших производителей разъемов военного и аэрокосмического назначения «JONHON», а так же официальным дистрибьютором и эксклюзивным представителем в России производителя высокотехнологичных и надежных решений для передачи СВЧ сигналов «FORSTAR».



JONHON

«JONHON» (основан в 1970 г.)

Разъемы специального, военного и аэрокосмического назначения:

(Применяются в военной, авиационной, аэрокосмической, морской, железнодорожной, горно- и нефтедобывающей отраслях промышленности)

«FORSTAR» (основан в 1998 г.)

ВЧ соединители, коаксиальные кабели, кабельные сборки и микроволновые компоненты:

(Применяются в телекоммуникациях гражданского и специального назначения, в средствах связи, РЛС, а так же военной, авиационной и аэрокосмической отраслях промышленности).



Телефон: 8 (812) 309-75-97 (многоканальный)

Факс: 8 (812) 320-03-32

Электронная почта: ocean@oceanchips.ru

Web: <http://oceanchips.ru/>

Адрес: 198099, г. Санкт-Петербург, ул. Калинина, д. 2, корп. 4, лит. А